

Система менеджмента качества (СМК)
ООО «Воля» сертифицирована
на соответствие
требованиям
стандарта
ISO 9001:2008



Сертифицировано
Русским Регистром

Quality management system (QMS)
of LLC «Volya» is certified
for compliance with
standard of
ISO 9001:2008



Certified by
Russian Registry



КОМПАНИЯ

ВОЛЯ

ПРОИЗВОДСТВО ТЕПЛИЦ

ФОРТОЧКА

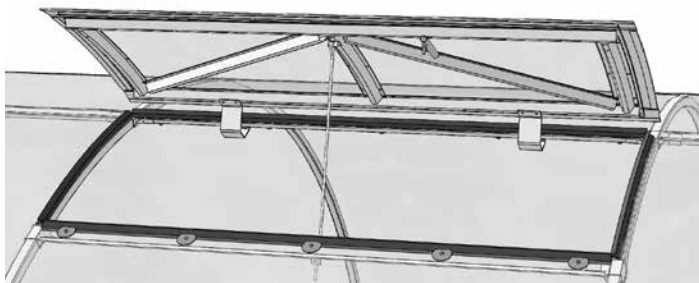
модель 2017

SMALL WINDOW

design 2017

для теплиц «Сигма» с шагом дуг 1м

for the greenhouse «Sigma» with 1 meter arc interval



Технический паспорт
Technical certificate

стр./page
2-3

Инструкция по сборке
Assembly manual

стр./page
4-12

RU
EN



Сборку и эксплуатацию форточки следует осуществлять строго в соответствии с инструкцией и правилами эксплуатации, изложенными в техническом паспорте. Технический паспорт обязательно сохранить.

Описание

Форточка предназначена для проветривания теплиц. Устанавливается в теплицу «Сигма» с шагом дуг 1м. Каркас форточки изготовлен из оцинкованной стали и собирается с помощью винтов и гаек. Покрытие форточки обеспечивается вырезанным из теплицы поликарбонатом. В комплект форточки входят все необходимые элементы крепления.

Правила эксплуатации

Перед началом эксплуатации форточка должна быть собрана и установлена в теплице в соответствии с инструкцией.

Форточка не должна подвергаться воздействиям, которые могут создать остаточные деформации каркаса и покрытия.

Гарантийные обязательства

Срок предъявления претензий – 12 месяцев со дня покупки. Гарантийные обязательства не распространяются на случаи:

1. установка форточки с нарушением требований инструкции
2. нарушение правил эксплуатации
3. ураганы, другие стихийные бедствия.

Дата изготовления:

Предприятие - изготовитель: ООО «Воля»
141983, г. Дубна Московской области, пер. Северный д.8.

Предприятие - изготовитель несёт ответственность за качество продукции в соответствии с ГК РФ.
Предприятие оставляет за собой право на внесение изменений в конструкцию форточки.



Perform assembling and operation of the small window in strict accordance with the manual and operating rules stated in the technical certificate. Please keep this technical certificate for further reference.

DESCRIPTION

The vent is designed to ventilate the greenhouses. It is installed in the greenhouse with profile bearers "Sigma" with 1 m arc interval. The frame of the vent sash is made of galvanized steel and it is assembled with screws and nuts. The covering of the vent is cut out of the greenhouse polycarbonate. The kit part of the vent includes all necessary elements of clamps.

Operating rules

Before operating the small window must be assembled and installed in the greenhouse in accordance with the manual. The small window should not be exposed to effects that can create permanent deformation of the frame and coating.

Warranty liability

Claim submission period is 12 months from the date of the purchase. Warranty liabilities do not apply to the cases of:

- 1.the vent installation with violation of requirements of the manual
- 2.the violation of the operating rules
- 3.hurricanes and other natural disasters.

Date of manufacture:

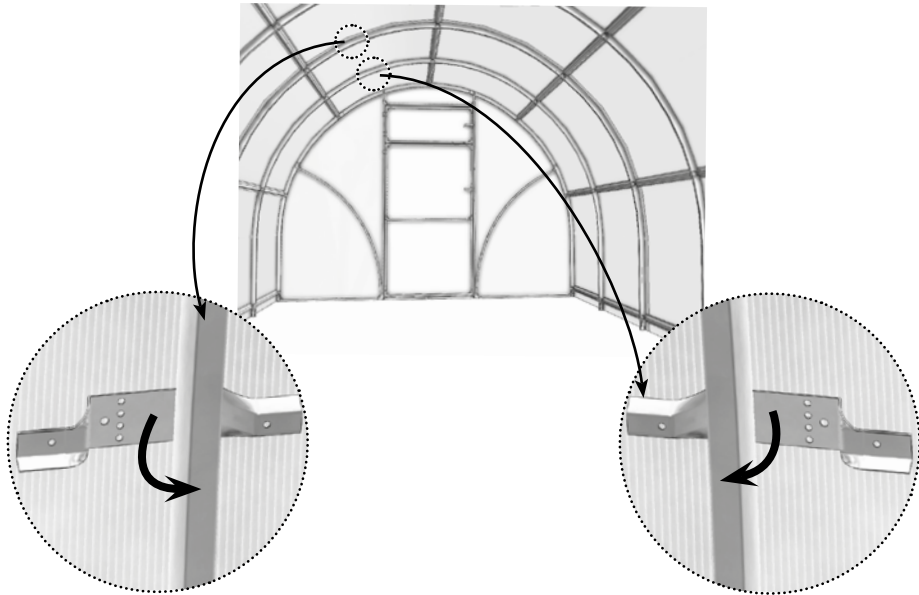
Manufacturer: VOLYA LLC
per. Severyn, 8, Dubna, Moscow region, 141983, Russia.

The manufacturer bears responsibility for quality of products in accordance with RF CC.
The manufacturer reserves the right for the small window engineering design changes.

Комплектация детальная Detailed parts list

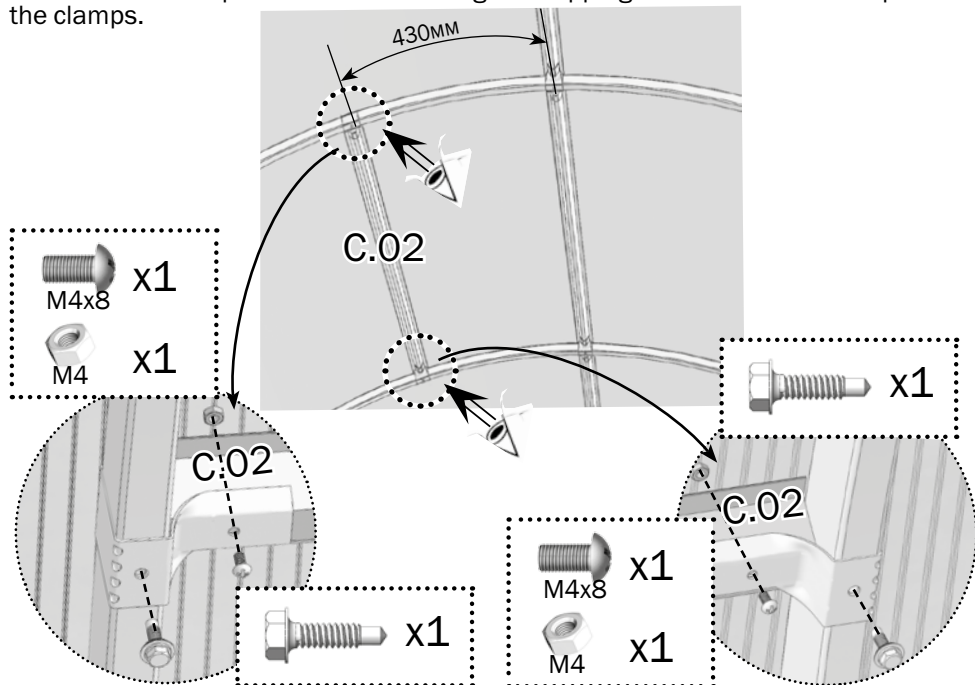
№	маркировка marking	вид view	наименование denomination	длина, м length, m	кол-во, шт. q-ty, pcs
1-й пакет/ 1-st package					
1	C.02		Прогон Purlin	0,98	1
2	1		Продольная деталь Long assembly part	0,95	2
3	2		Дуга Arc	0,29	3
4	3		Диагональ Diagonal	0,49	2
5	-		Крючок Hook	0,29	1
6	-		Планка вертикальная Vertical cleat	0,33	2
7	-		Планка горизонтальная Horizontal cleat	1,01	2
8	-		Уплотнитель проёма Opening seal	0,98	2
				0,41	2
2-й пакет / 2-nd package					
9			Торцевой зажим End wall clamp		2
10			Цепочка Chain		1
11			Кронштейн Bracket		2
12			Шайба Washer		11
13			Саморез 4,8x19 4.8x19 self drilling screw		6
14			Винт М4х8 Screw M4x8		31
15			Винт М4х10 Screw M4x10		20
16			Винт М4х35 Screw M4x35		10
17			Винт М4х50 Screw M4x50		1
18			Винт М5х45 Screw M5x45		2
19			Гайка М4 Nut M4		63
20			Гайка М5 стопорная Lock nut M5		2
21			Петля верхняя Top hinge		2
22			Петля нижняя Bottom hinge		2
23			Скотч Scotch tape		1
24			Трубка для запираия Locking tube		1

Установите торцевые зажимы на дуги, загнув их по дуге.
Install the end clamps on the arches, bending them along the arch.

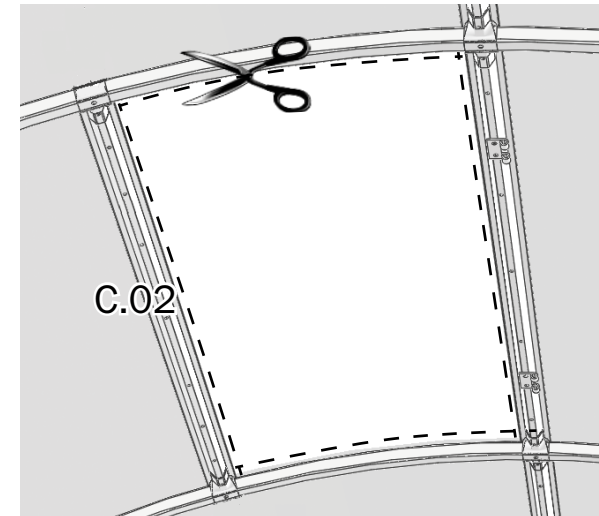


Закрепите зажимы на дугах с помощью саморезов. Установите прогон **C.02** в зажимах.

Fasten the clamps to the arches using self-tapping screws. Install **C.02** purlin in the clamps.

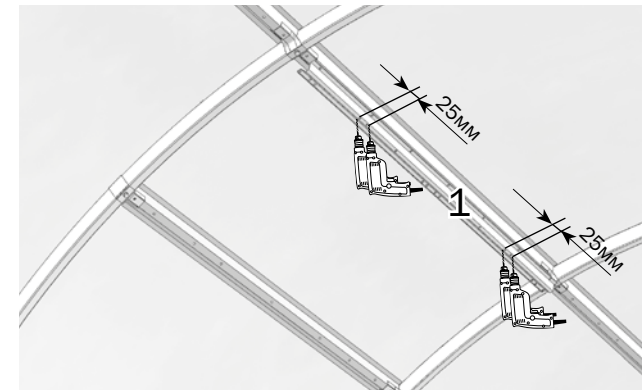


Вырезать поликарбонат по внутреннему контуру проёма каркаса.
Cut out polycarbonate on as per inner contour of the vent frame.

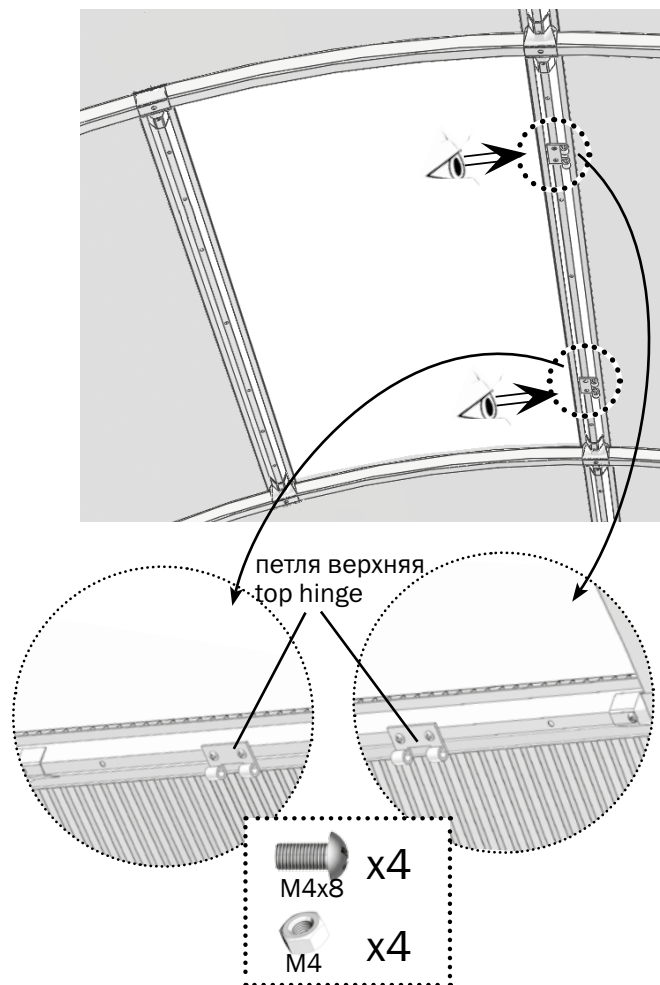


Просверлить 4 отверстия на верхнем прогоне под петли, приложив деталь **1** и выровнив её посередине прогона.

Drill out four bores in the uppermost bearer, holding the piece **1** to the centre of the bearer.

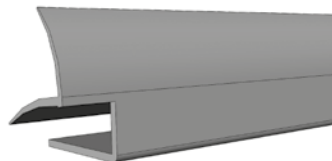


Установить петли верхние на верхний прогон.
Install the top hinges in the uppermost purlin.

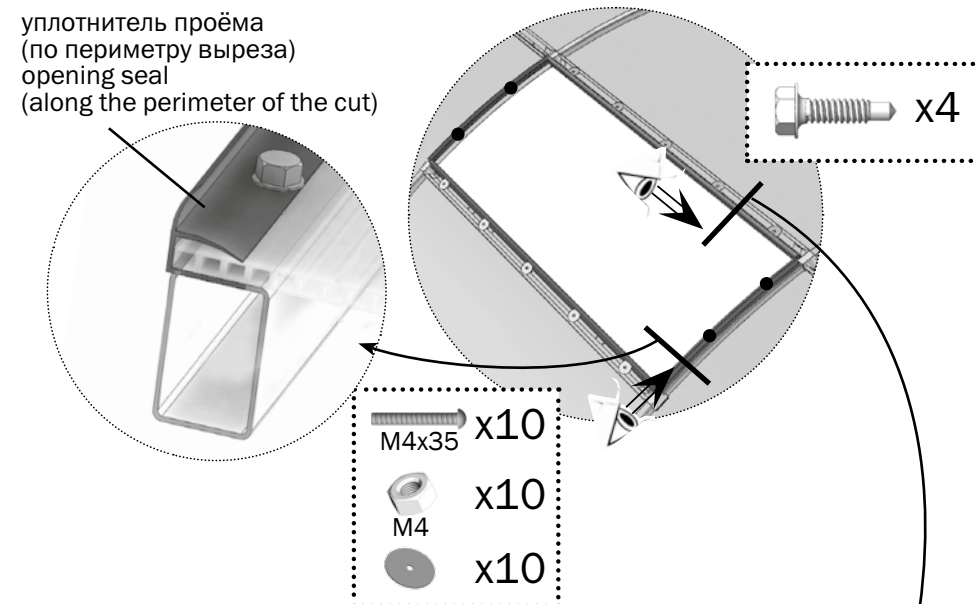


Установите по периметру выреза теплицы уплотнитель проёма, надевая его на срез поликарбоната. Края верхнего уплотнителя нужно выпустить за контур выреза, для отвода дождевой воды. Для этого нужно срезать с обоих концов часть уплотнителя.

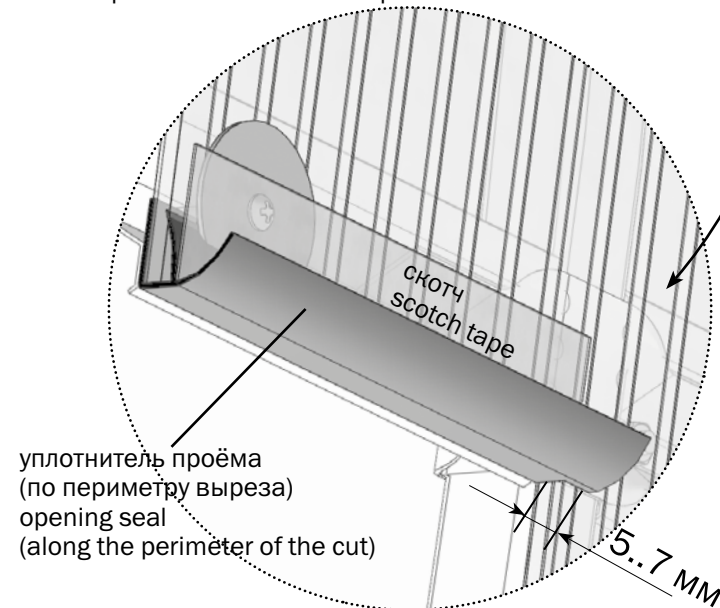
Place the seal on the contour of the cut, putting it on a cut of polycarbonate. The edges of the top seal need to be released outside the cut-out contour to drain the rain water. To do this, cut off the part of the seal from both ends.



Установите винты с гайками и с шайбой по горизонтальной кромке выреза, предварительно просверлив отверстия в прогонах, а по дугам - саморезы.
Install the screws with nuts and a washer along the horizontal edge of the cutout, after having previously drilled holes in the purlins; along the arches install the self-tapping screws.

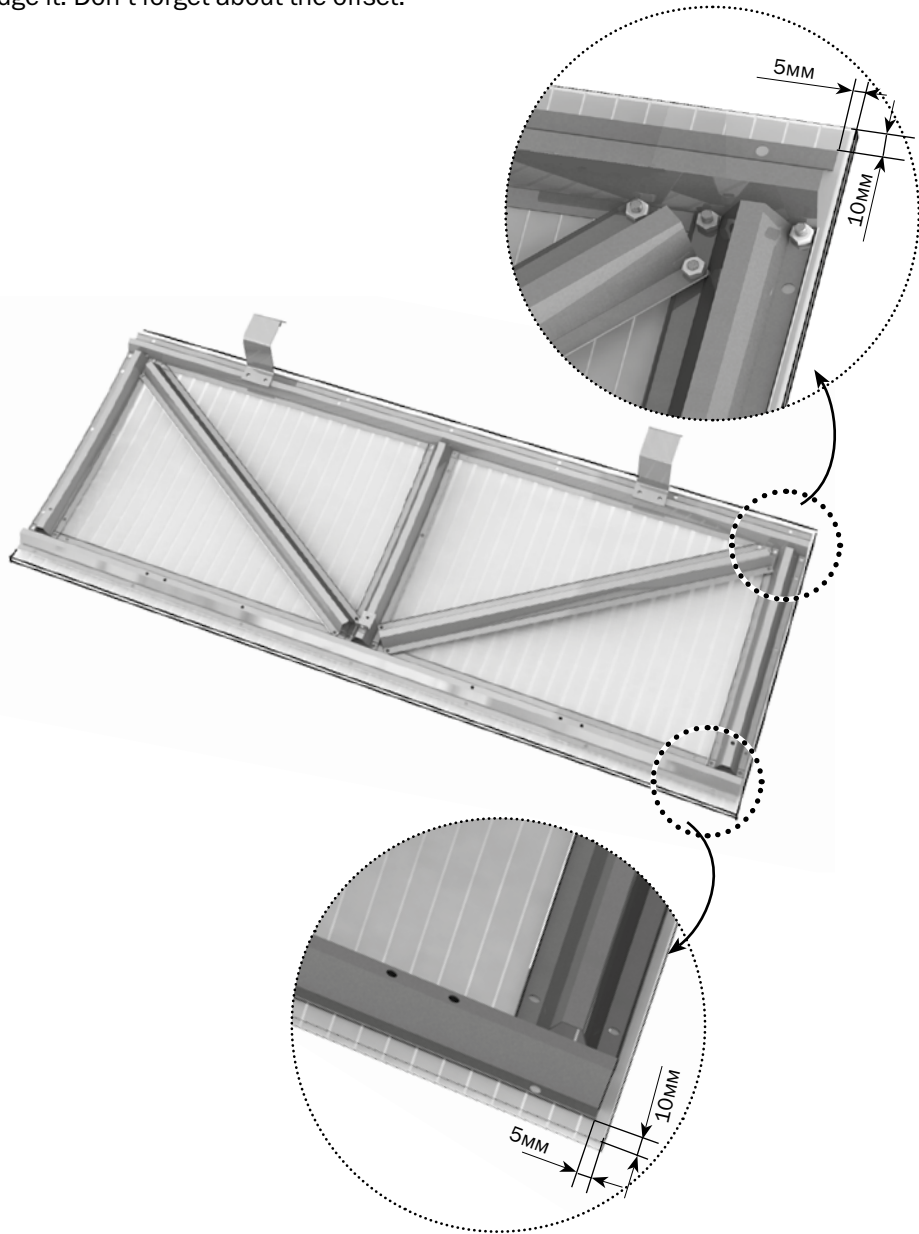


Наклейте скотч для предохранения от подтекания воды под уплотнитель.
Tape scotch to protect the weather strip from the rainwater.

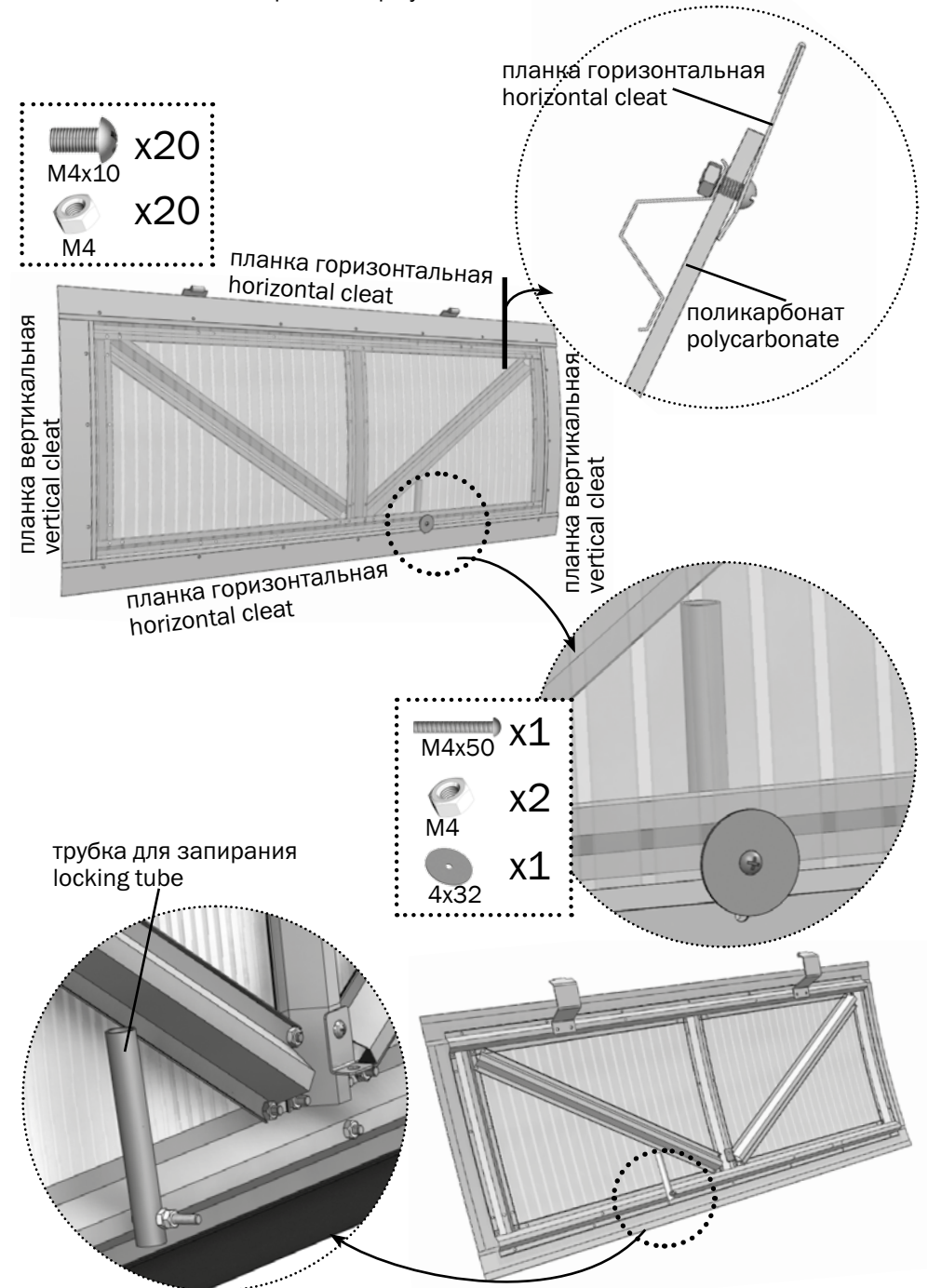


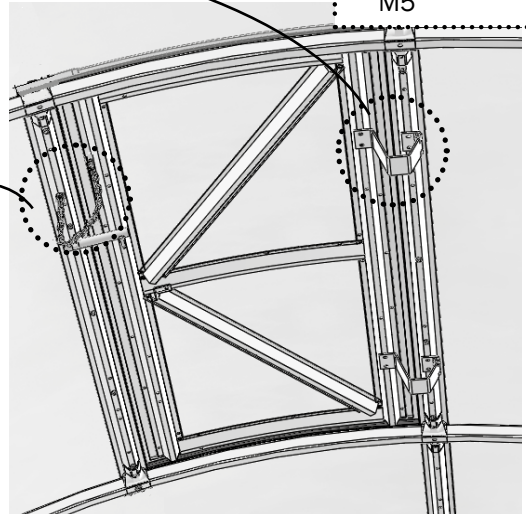
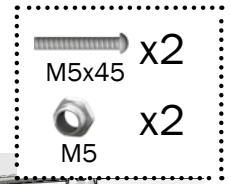
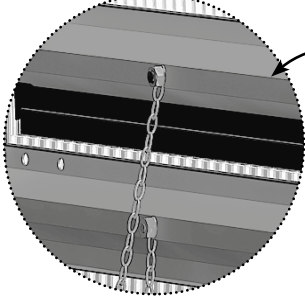
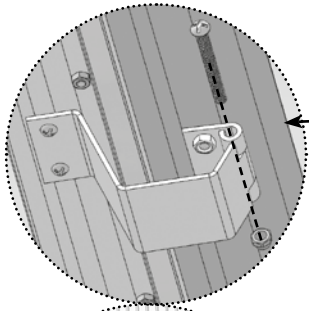
Вырезанный кусок поликарбоната наложите на собранный каркас форточки и обрежьте по контуру, соблюдая отступы.

Overlap the cut piece of polycarbonate on the assembled frame of the vent and edge it. Don't forget about the offset.

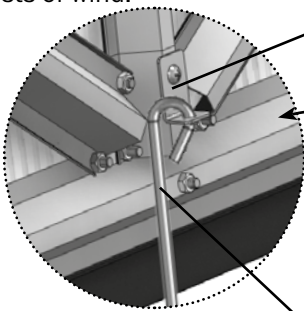


Установите уплотнительные планки на поликарбонат форточки.
Install the weather strips on the polycarbonate of the vent.

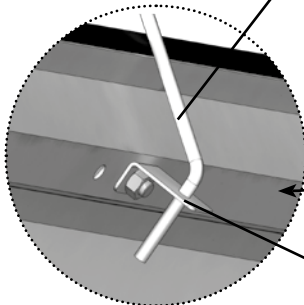




Цепочка крепится на винты и удерживает форточку при порывах ветра.
The window security chain is fastened with screws and keeps the vent during the gusts of wind.



кронштейн
bracket



крючок
hook

кронштейн
bracket

