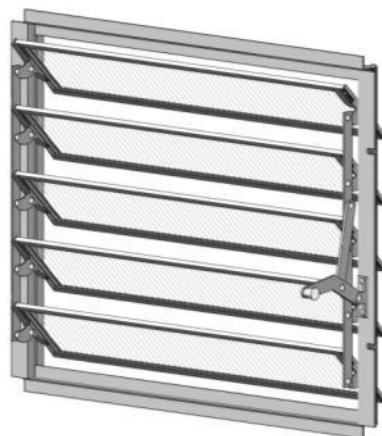


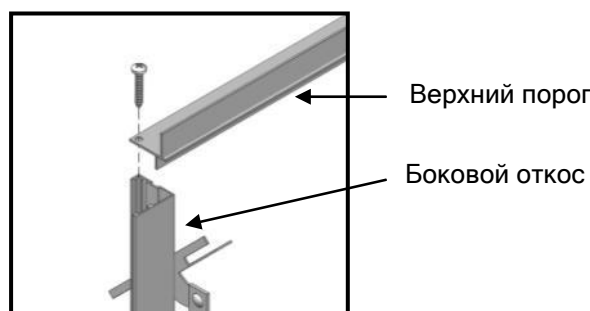
Инструкция по сборке жалюзи

Для сборки жалюзи вам понадобятся: 1 верхний порог, 1 нижний порог, 2 боковых откоса (один с ручкой), 4 самореза, 4 болта с крестообразной головкой и гайки, стеклянные или поликарбонатные ламели (включая 4 алюминиевые клипсы и 2 антипылевые планки из ПВХ).



	порог1	порог2	откос				стекло
Разм.	444	444	592	Ф3.5x19	M6x10 Crop	M6	573x100
Кол-во	1	1	2	4	4	4	5

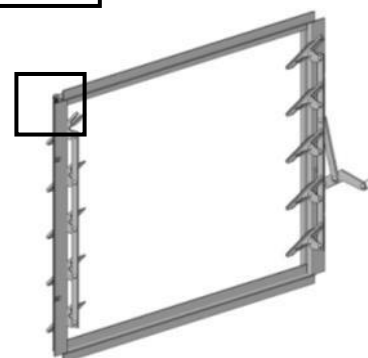
	ПК панель			
Разм.	573x97	573	592	
Кол-во	5	10	2	4



Процедура:

1. Установка рамы жалюзи

- * Поместите верхний порог на боковой откос жалюзи и закрепите саморезами.
- * Сделайте то же самое с другим верхним углом.
- * Повторите то же самое с нижним порогом.
- * Обратите внимание, что ручка находится с правой стороны. Схемы показаны изнутри.
- * Жалюзи крепятся к раме во время остекления теплицы.



2. Установка жалюзи на конструкцию:

- * Жалюзи устанавливаются после полной сборки конструкции и во время остекления.
- * Жалюзи устанавливаются на вертикальную остекленную балку/стену с использованием либо 4 неиспользованных предварительно вставленных болтов, либо 4 поставляемых в комплекте с жалюзи болтов с круглой головкой.
- * Жалюзи устанавливаются изнутри конструкции, При этом угловые защелки устанавливаются вокруг соответствующих вертикальных балок теплицы.
- * Ручка жалюзи находится внутри теплицы и устанавливается справа от жалюзи (если смотреть изнутри).
- * Сначала необходимо определить место для установки жалюзи, чтобы определить высоту, Поместите соответствующий кусок поликарбонатной панели ниже положения жалюзи. Это местоположение может варьироваться.
- * Затем следует обрезать поликарбонатную панель. Если вы хотите установить жалюзи посередине панели, то отрежьте кусок размером 454 мм (удалите среднюю часть размером 454 мм) и оставьте оба конца. Если необходимо установить жалюзи на конце панели, то отрежьте от торца панели ПК размер 476 мм (удаляем торцевую часть).

Рис 1

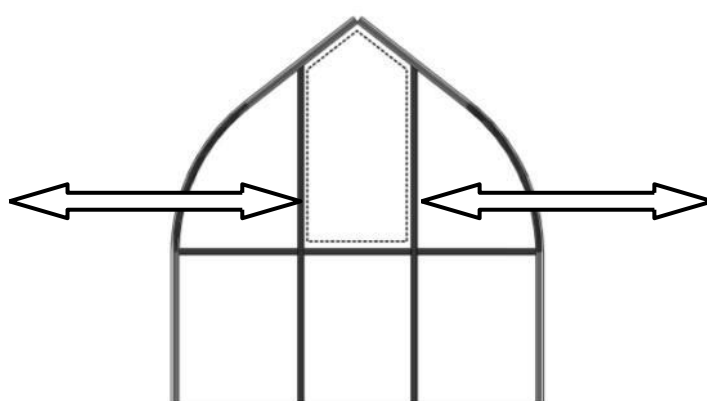
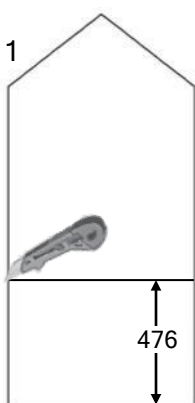
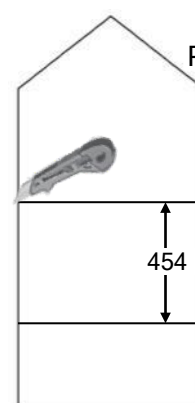
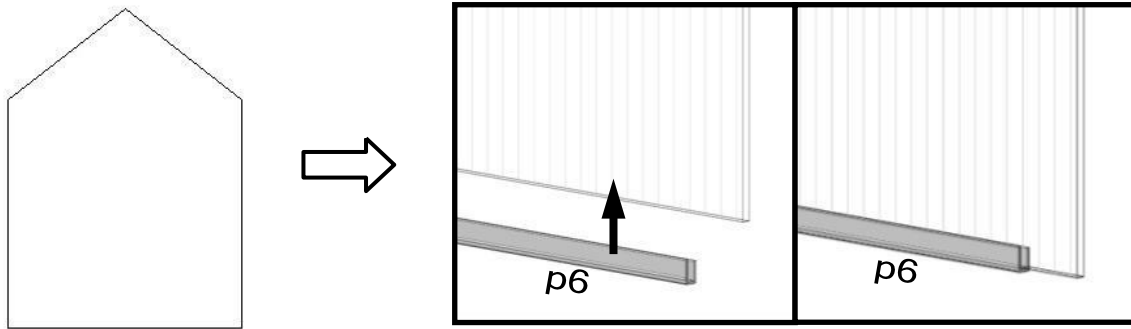


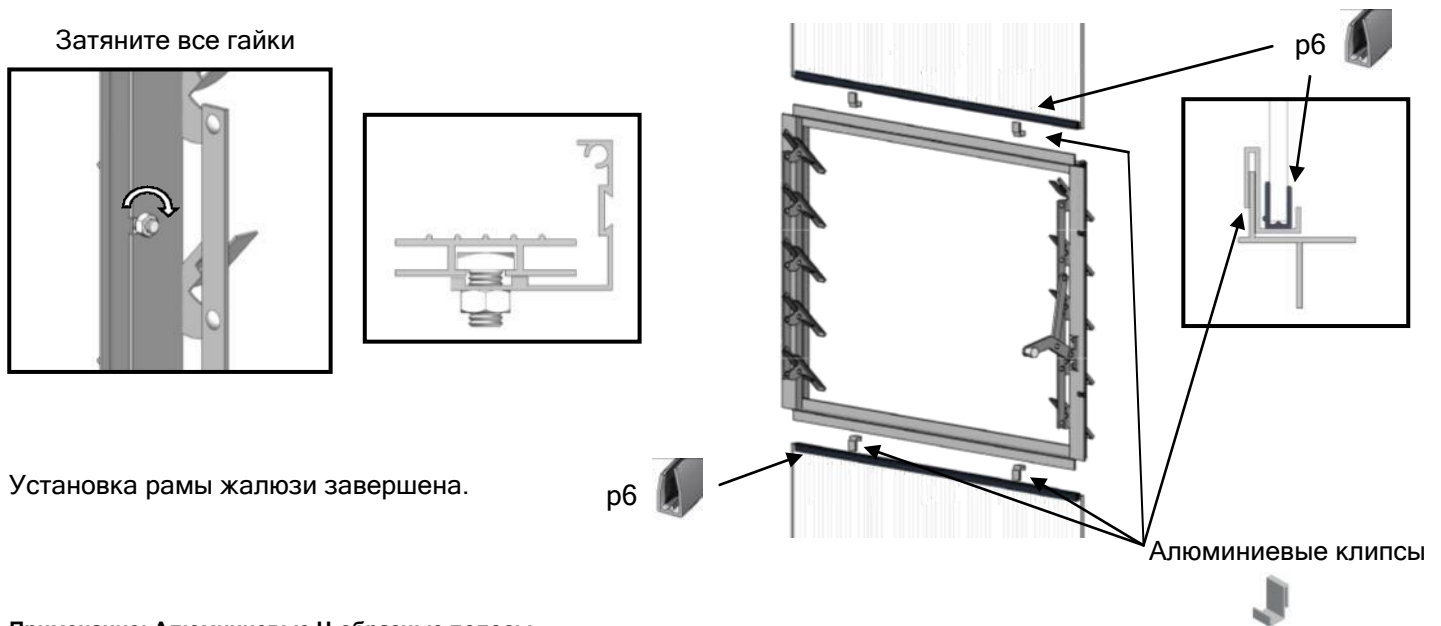
Рис. 2



- * Установите ПВХ антипыльную полосу Р6 на концах обрезанных панелей (вам понадобится только одна полоса, если у вас установлен жалюзи с горизонтальным стержнем рамы, как показано на рис. 1).



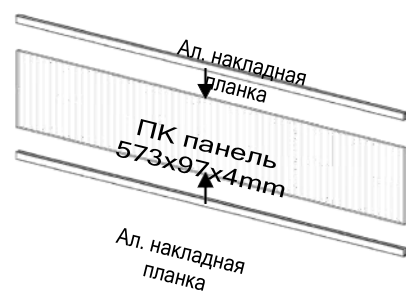
- * Сначала установите алюминиевые клипсы на верхний и нижний пороги.
- * Установите раму жалюзи под верхней панелью поликарбоната. Нижний порог жалюзи должен опираться на нижнюю панель поликарбоната или на каркас основания теплицы.
- * Закрепите раму, используя предварительно установленные болты или имеющиеся болты с круглой головкой. Прикрутите гайки, затянув их пальцами.



Примечание: Алюминиевые U-образные полосы используются для крепления поликарбонатных ламелей



Комплекты жалюзи с ламелями из поликарбоната поставляются с алюминиевыми U-образными планками, которые усиливают и защищают концы ламелей из поликарбоната. Просто прикрепите их к длинным сторонам ламелей перед установкой.



Для закаленного стекла

Жалюзийные ламели для модели из закаленного стекла имеют специально закругленные края, что позволяет устанавливать их непосредственно в жалюзи.

Остекление жалюзи

Остекление жалюзи должно производиться после установки рамы в конструкцию

- * Откройте жалюзи с помощью ручки.
- * Вставьте каждое отдельное полотно поликарбонатной панели или стекла между защелками в алюминиевые держатели.
- * Стекло или поликарбонат войдут в держатель в нижней части держателей.

