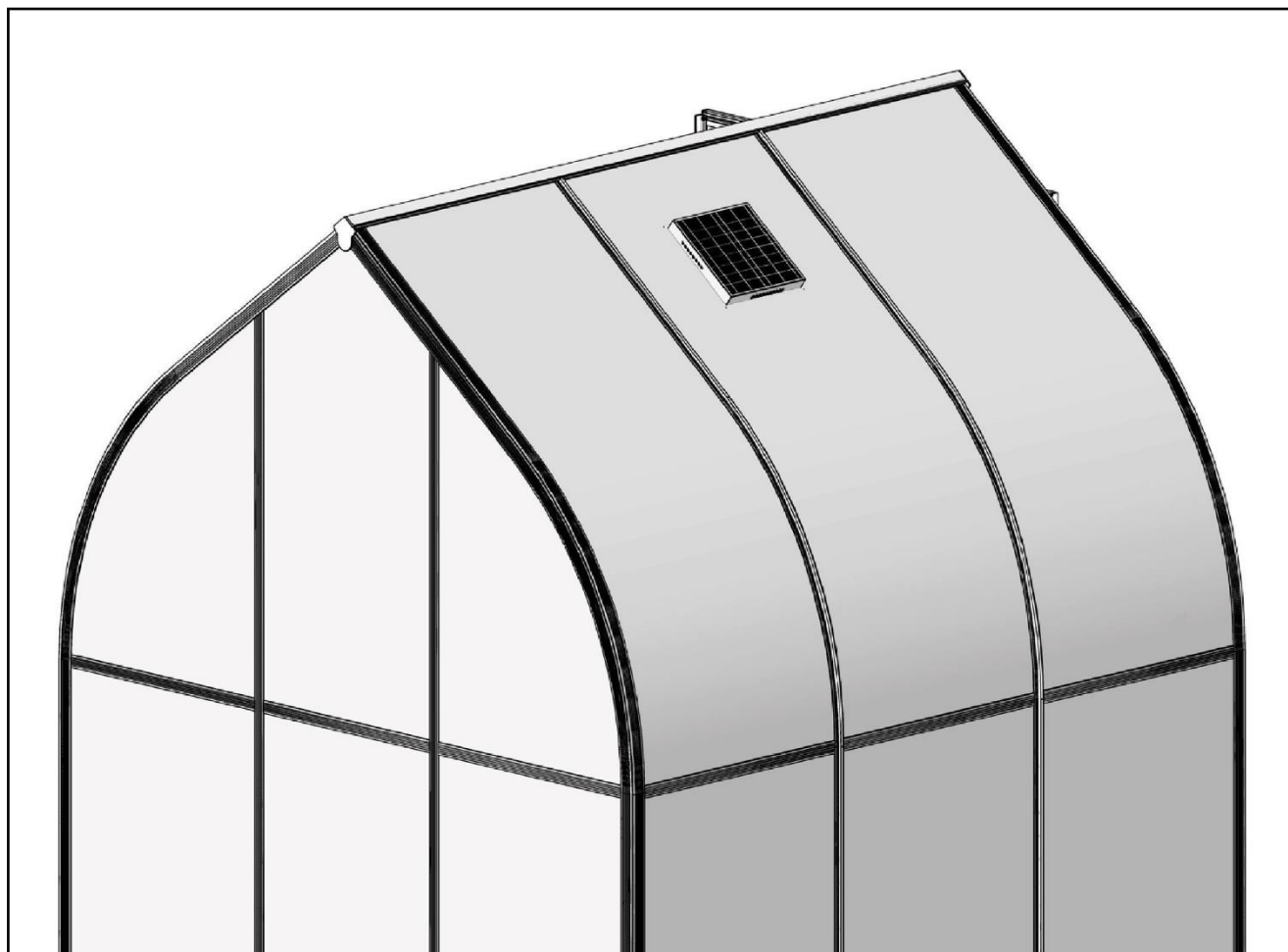


PAIGALDUSJUHISED

PÄIKESE TERMOSTAATILINE VENTILAATOR



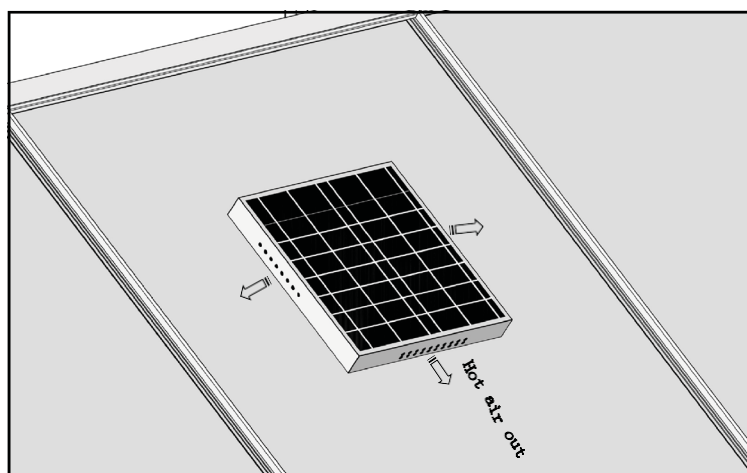
SPETSIFIKATSIOON

Mudel: STV-8

Välismõõtmed: 275x275x80mm

Mudel: STV-14

Välismõõtmed: 365x365x80mm



KIRJELDUS

Päikese termostaatiline ventilaator on mõeldud automaatseks ventilatsiooniks, väljatõmbeks ja jahutamiseks väikestes ruumides. See muundab päikeseenergia elektrienergiaks, et rahuldada vajadusi ventilatsiooni, väljatõmbamise ja jahutamise osas väikeses ruumis, reguleerides töötemperatuuri termostaatilise lülitiga. Peamine eelis seisneb selles, et seda ventilaatorit saab kasutada 3-5 aastat ja isegi kauem ühekordse investeeringu ja minimaalse hooldusega; te ei pea enam maksma elektrienergia eest ega muretsema ventilaatori sisse- ja väljalülitamise pärast.

Päikese termostaatilise ventilaatori paigaldamiseks on vajalik leida koht, kus on piisavalt päikesevalgust. See sobib väikesele ruumile mahuga umbes 5-7 m³ (STV-8) või 10-12 m³ (STV-14), ning parema ventilatsiooni ja õhu väljatõmbamise saavutamiseks võib kasutada mitu seadet. Lisaks kasutamisele kasvuhoones võib seda paigaldada ka masinakambris, mobiilses tualetis, halvasti ventileeritavas ja kuumas väikeses ruumis, tingimusel et on olemas otsest päikesevalgust.

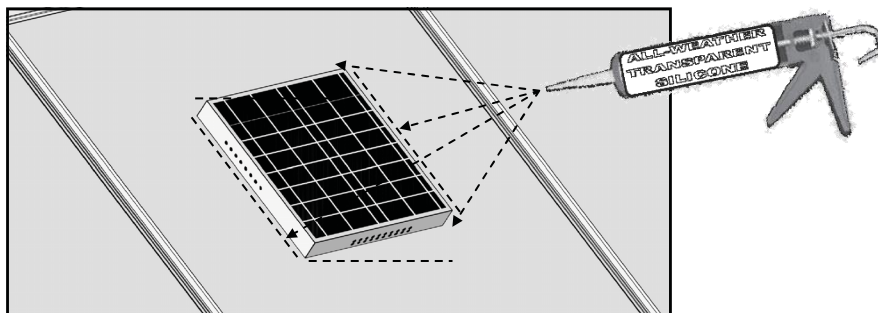
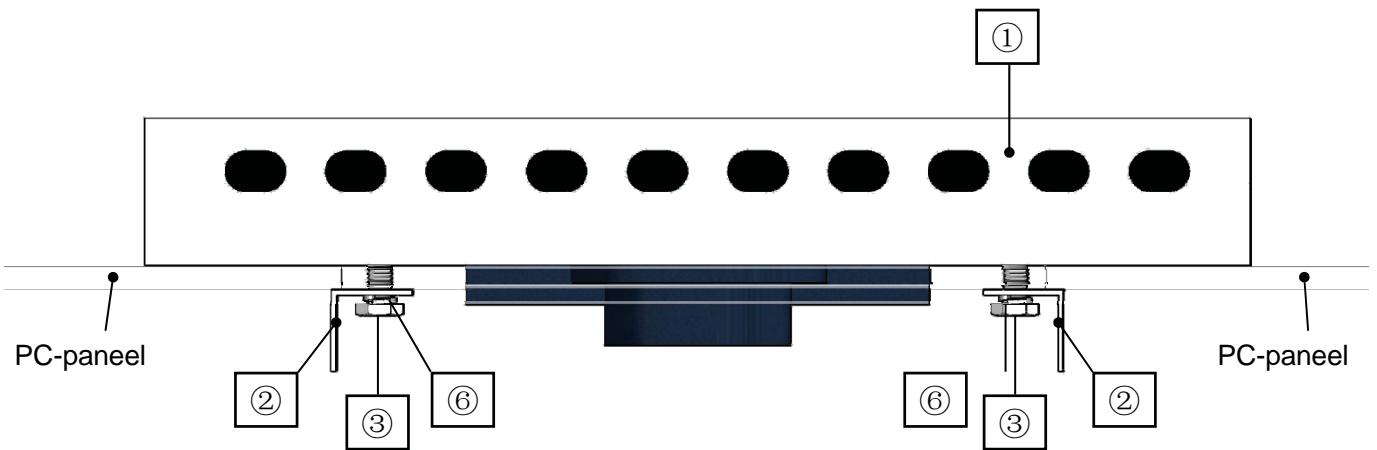
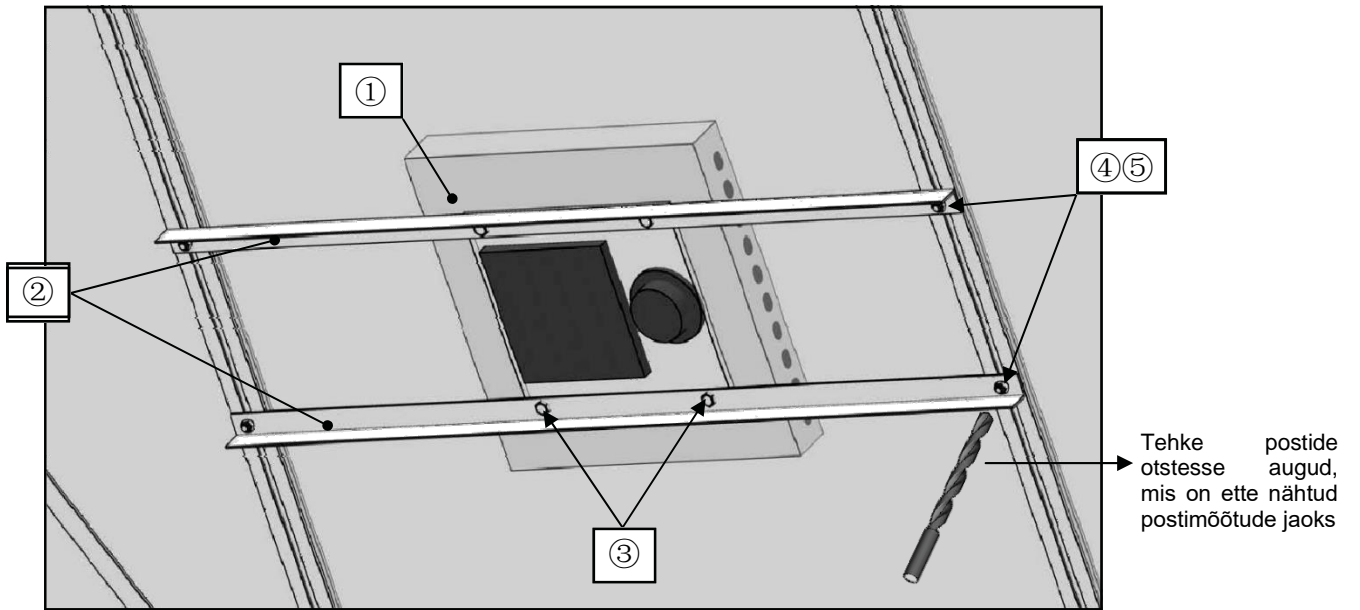
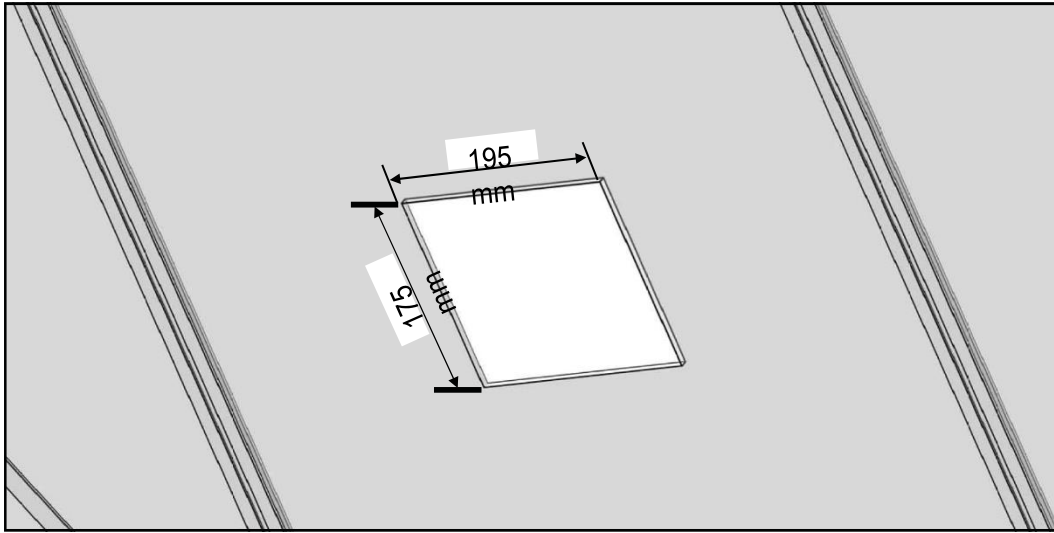
Päikese termostaatilise ventilaatori peamisteks omadusteks on kõrge usaldusväärsus, stabiilne jõudlus, pikk tööiga, lihtne paigaldus ning automaatne ja mugav juhtimine.

KOMPONENDID

	Nr.	Kirjeldus	Arv
	①	Päikese termoreguleeritav ventilaator	1
	②	Tugipost	2
	③	Polt M6x25 mm	4
	④	Lukustuspolt M6x10 mm	4
	⑤	Mutter M6	4
	⑥	Vedru seib M6	4

PAIGALDUS

1. Paigaldage päikese termoreguleeritav ventilaator kohta, kus on otsest päikesevalgust. Püüdke hoida päikesepaneel päikese kiirtega risti, et saada parim valgustus. Päikesepaneeli pinnal ei tohiks olla varje ja see ei tohiks olla paigaldatud madalatesse või kumeratesse kohtadesse, et vältida vihmavee sattumist ventilaatorisse õhu väljalaskeavast läbi.
2. Tehke paigaldusavad või paigaldage tugi seadmele sobivasse kohta, lõigake 195*175 mm (P*L) suurune ruudukujuline auk ventilaatori paigaldamiseks, samal ajal peaks õhuvõtuava olema suunatud ruumi sissepoole. Kinnitage päikese termoreguleeritav ventilaator seinale või tugedele, seejärel kandke igale kokkupuutepinnale silikooni.



3. Kui päikesekiired langevad päikesepaneelile ja te seadistate temperatuuri madalamaks kui ümbritsev temperatuur, siis ventilaator töötab automaatselt; kui seadistate temperatuuri kõrgemaks kui ümbritsev temperatuur, siis ventilaator lülitub automaatselt välja. Saate ventileerimise temperatuuri seadistada vastavalt olukorrale. Kui päikesepaneelil puudub päikesevalgus, siis ventilaator lõpetab töötamise, näiteks õhtul või kui pind on kaetud valgusele läbipaistmatute esemetega jne.

HOOLDUS

1. Regulaarselt puhastage päikesepaneeli pinda, et tagada tõhusam ventilatsioon ja õhu väljatõmme.
2. Lisage regulaarselt määrdeõli ventilaatori liigendile.
3. Regulaarselt peske tolmuvastast. Kui ventilatsioon ei ole vajalik, võite tolmuvõrku katta tuulekindla materjaliga, et vältida ventilatsiooni väljastpoolt, näiteks plastpaneeliga vms.

OLULINE HOIATUS

1. Ärge lööge ega suruge ventilaatorit raskete või teravate esemetega.
2. Ärge visake ventilaatorisse esemeid, näiteks niidid, tolm jne.
3. Hoidke seda eemal kõrgest temperatuurist ja tulest.
4. Ärge visake ventilaatorit.
5. Hoidke ventilaatorit eemal korrodeerivatest, süttivatest ja plahvatusohtlikest ainetest.

ÜLDISED PROBLEEMID JA NENDE LAHENDAMISE MEETODID

Nr.	Probleemi sisu	Põhjus	Meetod
1	Madal ventilaatori kiirus	Päikesepaneeli pind on kaetud valgust mitteläbilaskvate esemetega	Eemaldage kate või puhastage paneeli pind
		Ei ole piisavalt päikesevalgust	Asetage paneel piisava päikesevalguse kätte
		Sisemise ventilaatori probleem	Vahetage ventilaator välja
2	Ventilaator lakkas töötamast	Paneelil puudub päikesevalgus	Asetage paneel piisava päikesevalguse kätte
		Sisemise ventilaatori probleem	Vahetage ventilaator välja
		Sisemise ventilaatori probleem	Kontrollige, et juhtmestiku skeem oleks turvaline
3	Termostaat on kaotanud kontrolli	Termostaadi lüliti on kahjustatud	Vahetage termostaadi lüliti välja
		Tolerantsus temperatuuri kontrollimisel	Reguleerige termostaadi temperatuuri vastavalt