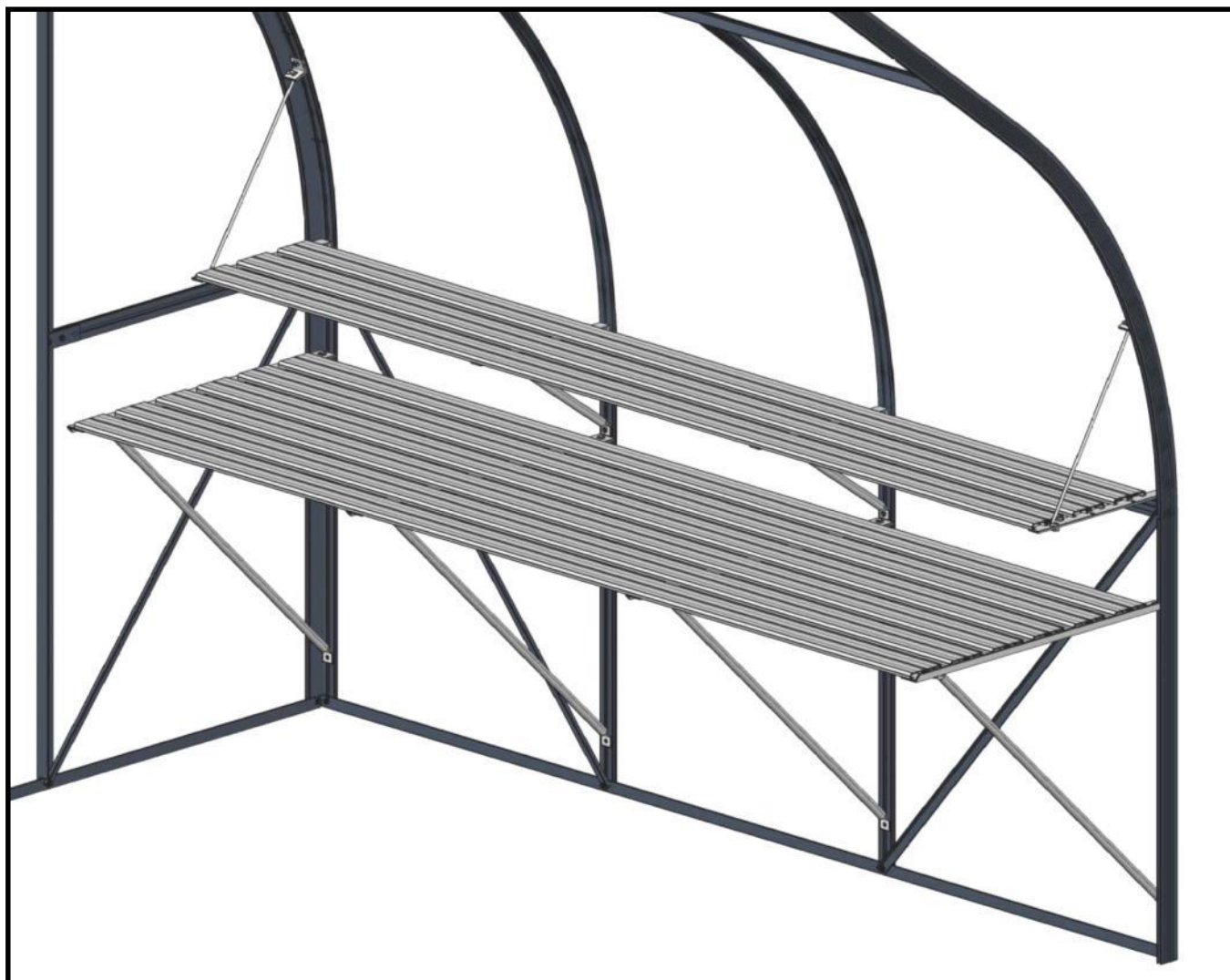


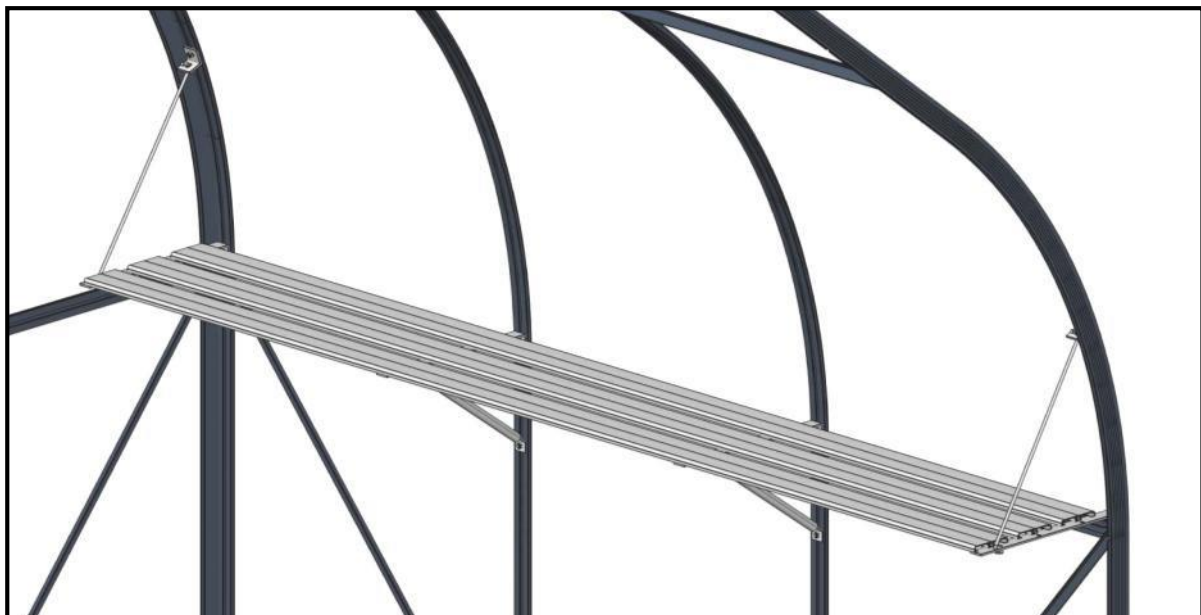
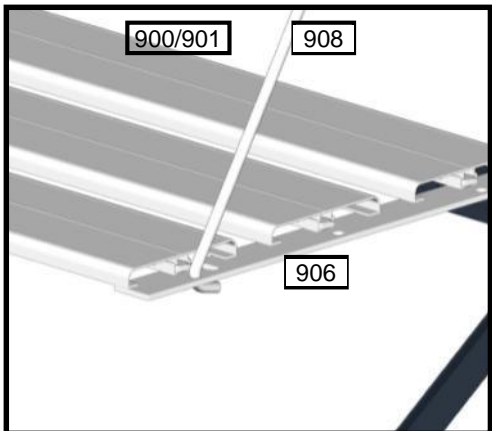
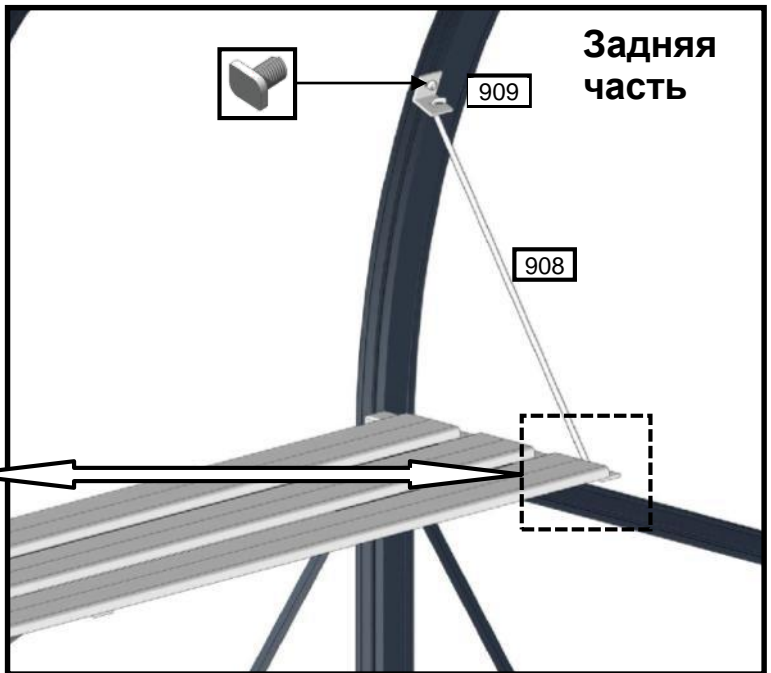
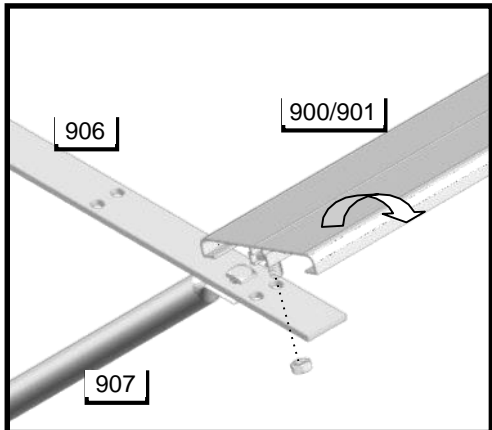
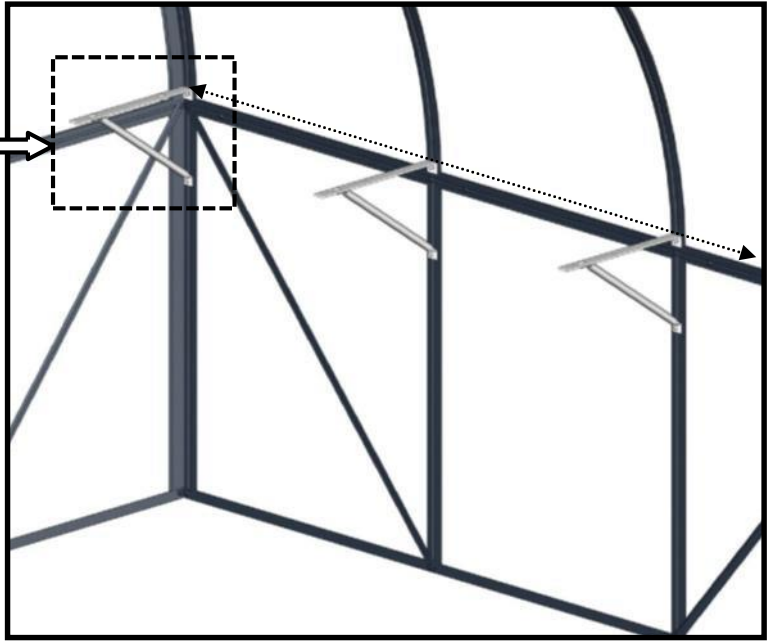
ПОЛКА

ИНСТРУКЦИЯ ПО СБОРКЕ



Для использования в теплице серии А

Полка



Упаковочный лист

ПОЛКА А-ALU135			
Наименование детали	Деталь №.	Длина	Кол- во
Планка полки	900	1432	3
Горизонтальная планка для полки	906	325	3
Малая диагональная опора	907	395	3
Опорная штанга для полки	908	435	2
Малый кронштейн	909	25	2
Болт М6х10			12
Гайка М6			18
Болт с полукруглой головкой М6х10			6