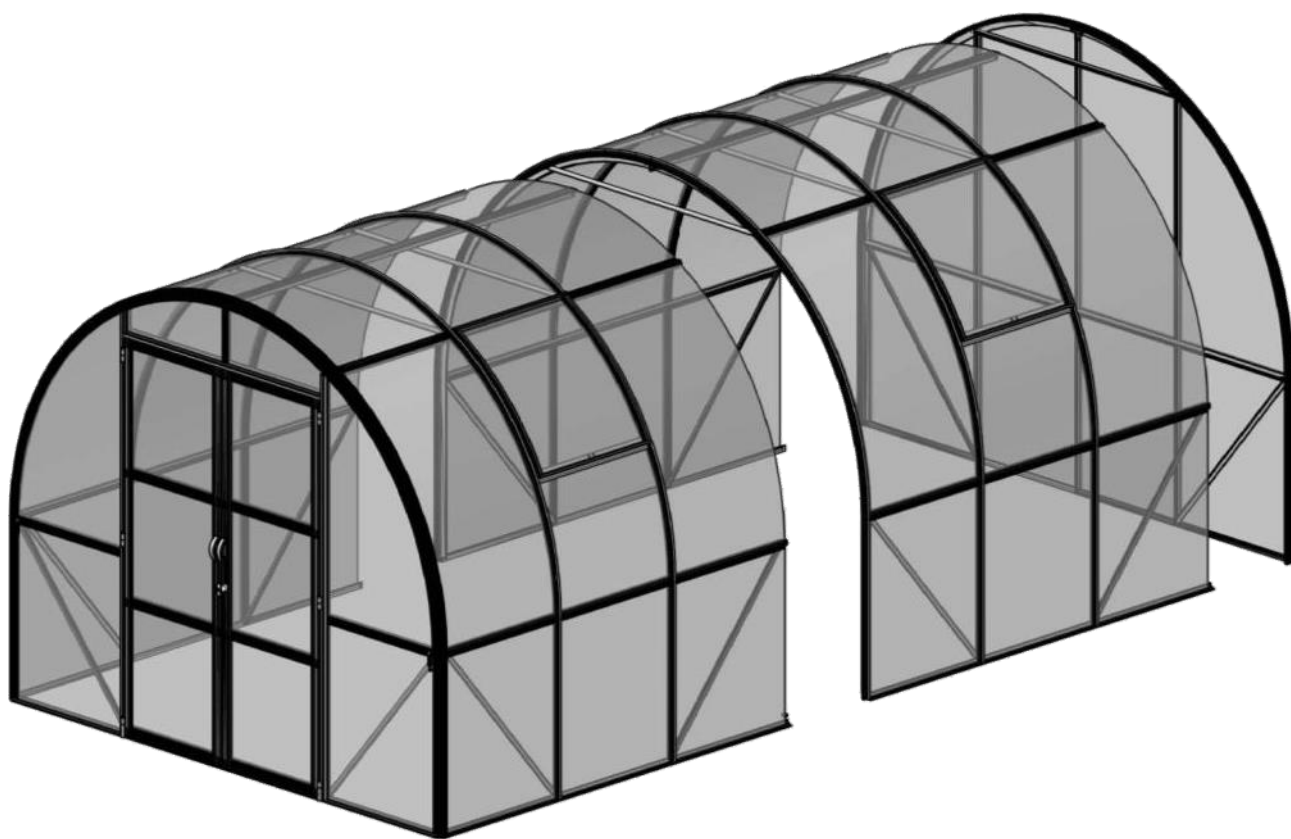


**Ursula Round 0912**

**Теплица серии О**

# **Вставка**

**ИНСТРУКЦИЯ ПО МОНТАЖУ**



**ДЛЯ ИСПОЛЬЗОВАНИЯ ВМЕСТЕ С  
ТЕПЛИЦЕЙ СЕРИИ О (БАЗА)**

## Уважаемый клиент!

Благодарим Вас за заказ новой вставки для теплицы у нас. Мы надеемся, что эта инструкция, а также каждый наш сотрудник, окажут Вам полезную и информативную помощь.

Пожалуйста, ознакомьтесь со всей информацией перед началом работы и обратите внимание на все инструкции, это поможет Вам сэкономить много времени и избежать разочарований в дальнейшем.

Если Вам понадобится дополнительная консультация, Вы всегда можете обратиться к местному дилеру. Еще раз, благодарим вас за Ваш заказ и желаем всего наилучшего в работе с Вашей теплицей.

### О9' ВСТАВКА

2689 Ш x 2148 Д x 2210 В (мм)

Для обеспечения большей гибкости, и чтобы избежать запасов разных размеров, а также для облегчения использования для конечных пользователей, мы должны сконструировать базовую модель и затем предложить модель вставки размером 2689 мм в ширину и 2148 мм в длину. С помощью вставок мы можем увеличивать длину теплицы.

Размер	Ширина	Длина	
	мм	мм	
О914	2689	4382	одна О907 (база) + одна О9' вставка
О916	2689	5098	одна О910 (база) + одна О9' вставка
О919	2689	5814	одна О912 (база) + одна О9' вставка
О921	2689	6530	одна О914 (база) + одна О9' вставка
О923	2689	7246	одна О910 (база) + две О9' вставки
О926	2689	7962	одна О912 (база) + две О9' вставки
О928	2689	8678	одна О914 (база) + две О9' вставки

# Список деталей

## Крыша/Боковая стена

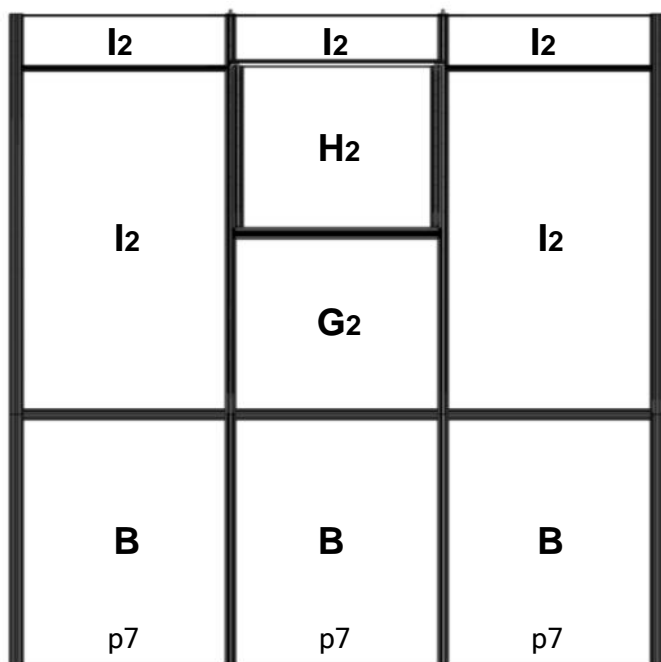
Дет. No.	012	V214	V064	065	066	V215	V042	V222	V226	V227
Разм.	1100	2148	2148	2139	2139	2934	683	710	2898	1346
Кол-во	4	1	2	2	2	6	10	2	2	3

Дет. No.	V228	m7	a1	a2	a8	a16
Разм.	-	-	M6x10	M6	M6x15	Φ6
Кол-во	2	2	26	52	26	4

## 2 форточки

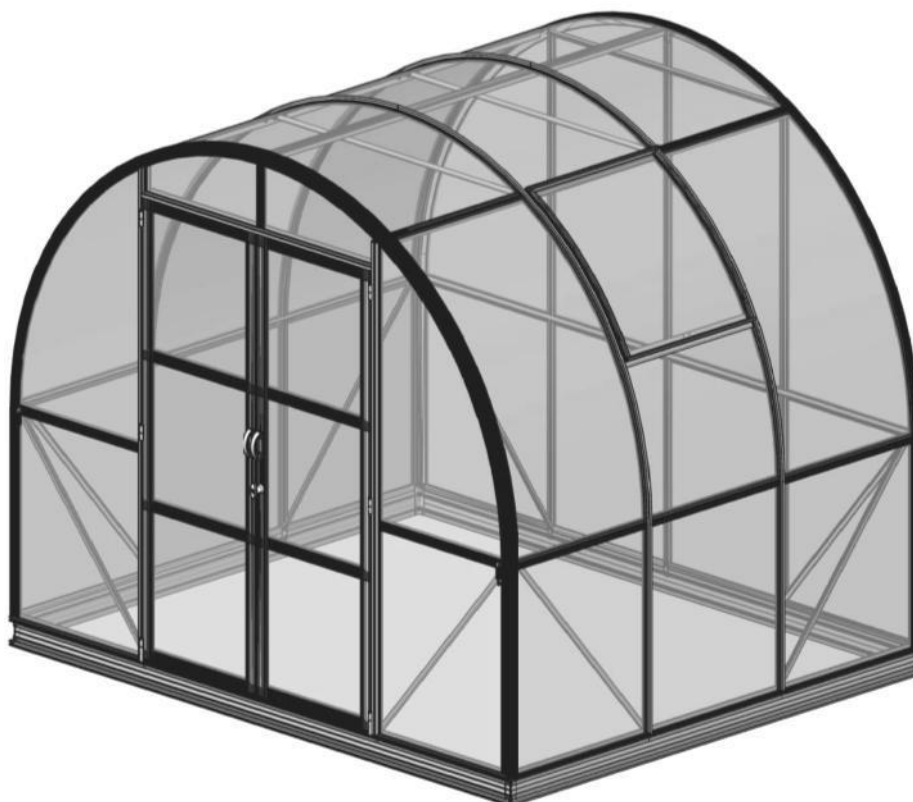
#	V223	V224	V225	V042	047	048	m3	m31	a1	a2	a30	a31	a4	p3	FLUFF	Рез-ка
Разм.	685	685	750	683	300	200	-	-	M6x10	M6	M4x10	M4	Φ4.2x9.5	-	-	-
Кол-во	1	1	2	1	1	1	2	1	10	10	2	2	2	2	1.6M	1.4M

## Листы поликарбоната

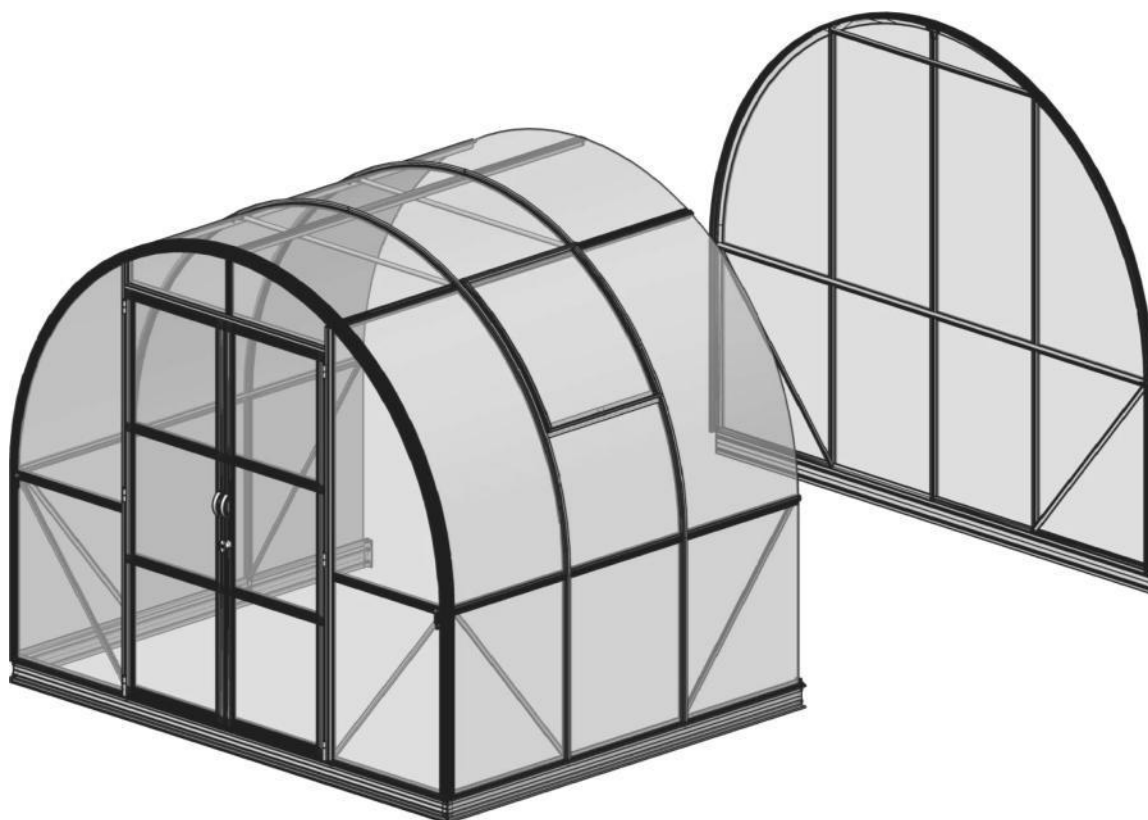


#	Размер	Кол-во
B	700x842	6
G2	700x610	2
H2	652x750	2
l2	700x1382	7
p7	682	6

## Шаг 1



На рисунке выше - собранная стандартная теплица (база).

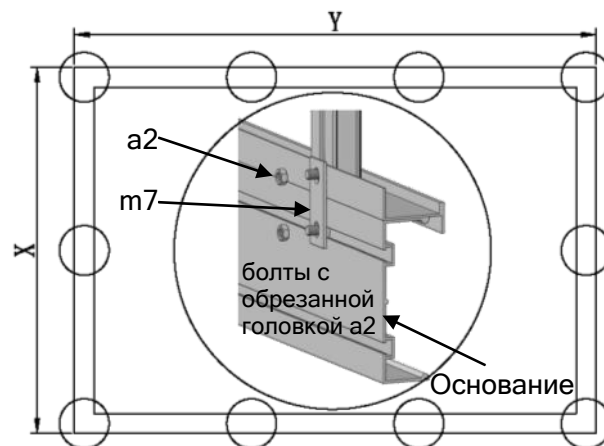
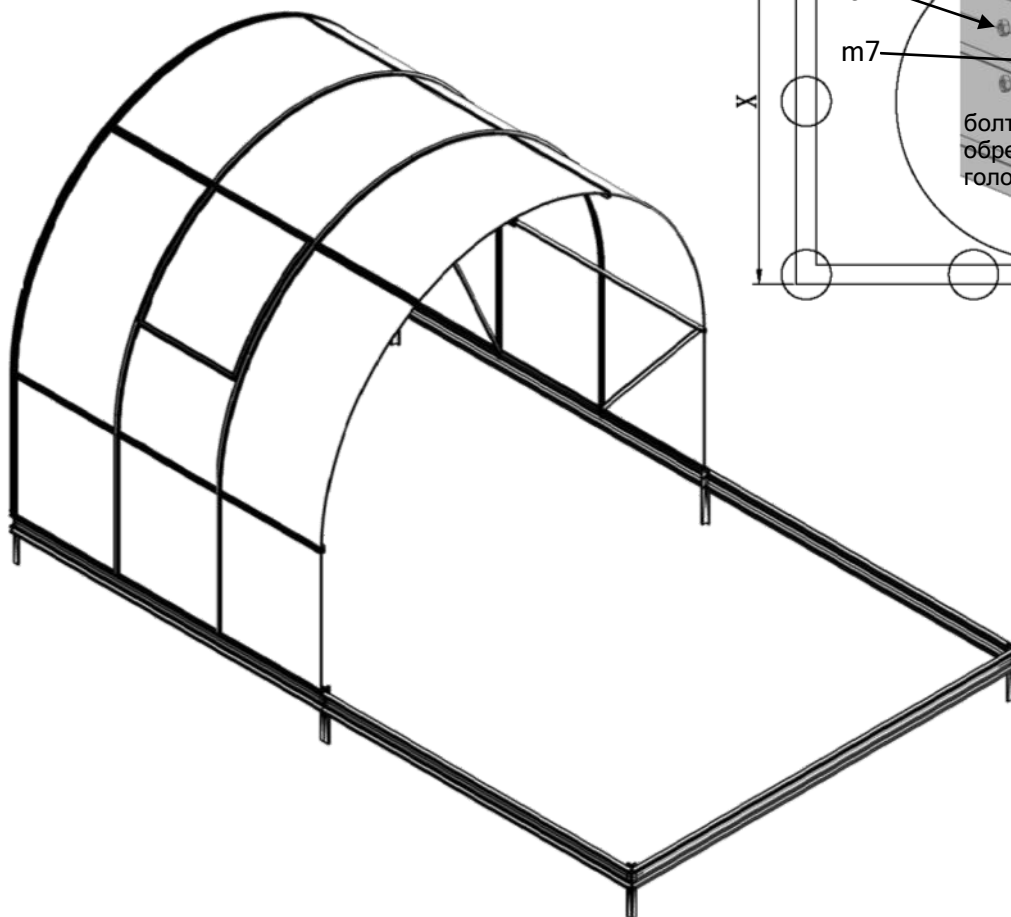
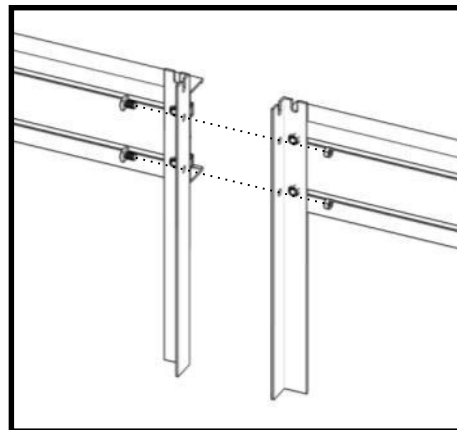
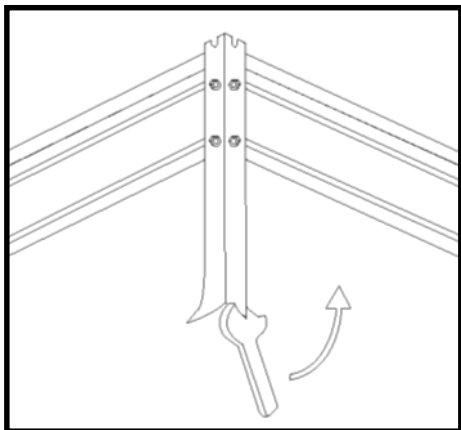


Если вы хотите добавить вставку, вам следует сначала демонтировать задний торец теплицы вместе с основанием. Аккуратно сохраните его для дальнейшего использования.

# Шаг 2

# Алюминиевое основание

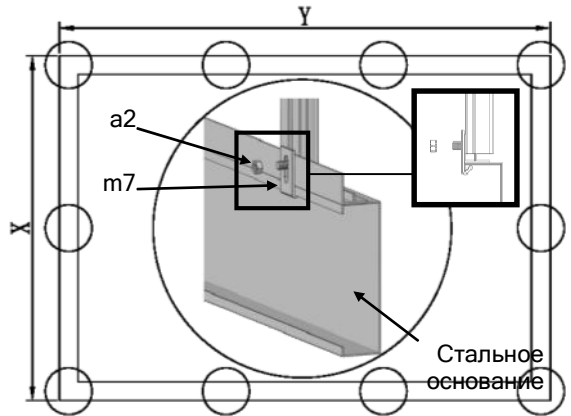
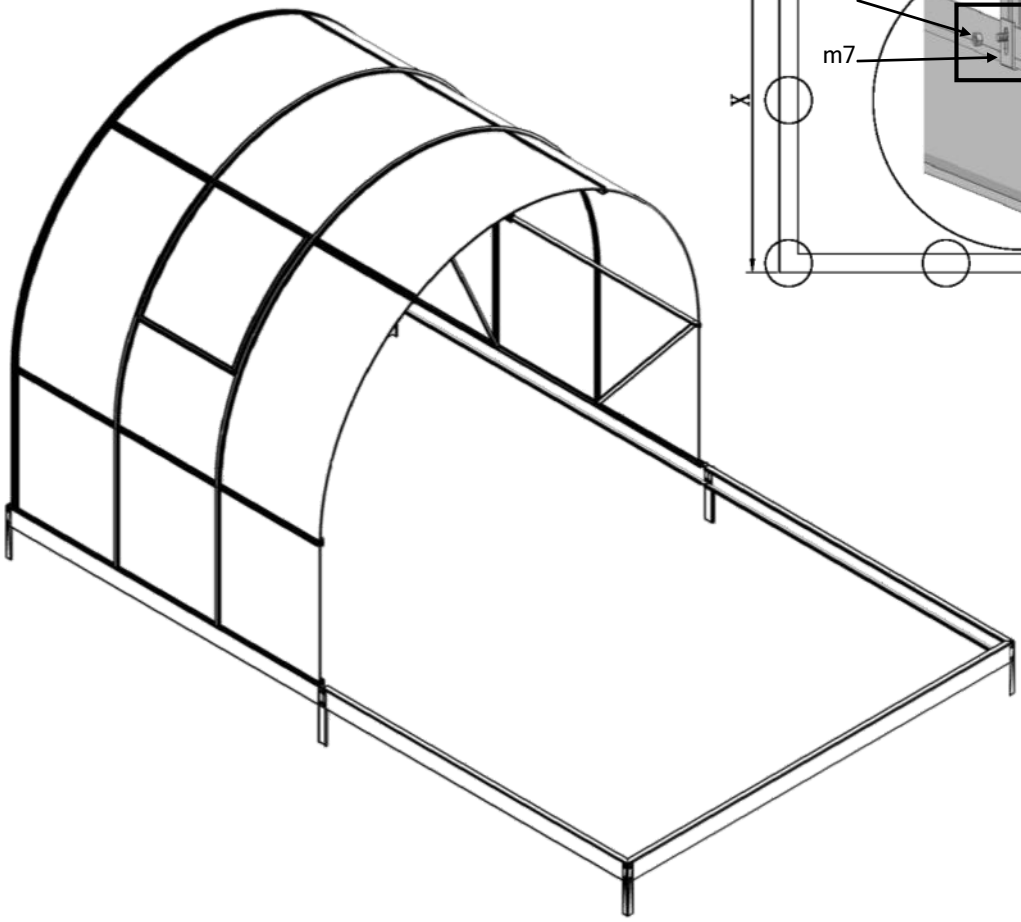
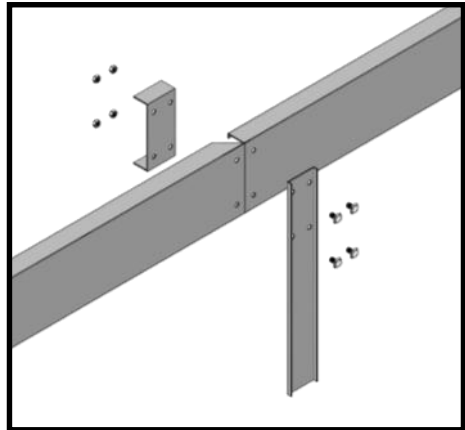
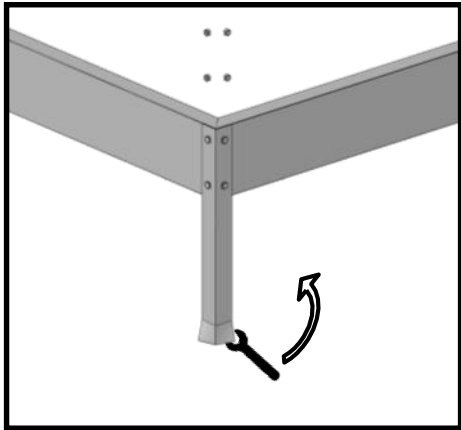
Модель	Боковые профили	Якорная нога	Крепежный разъем	Болты/гайки		Болты с обрезанной головкой	Шайба
EXT-3	2x2148	4	4	16	20	4	8



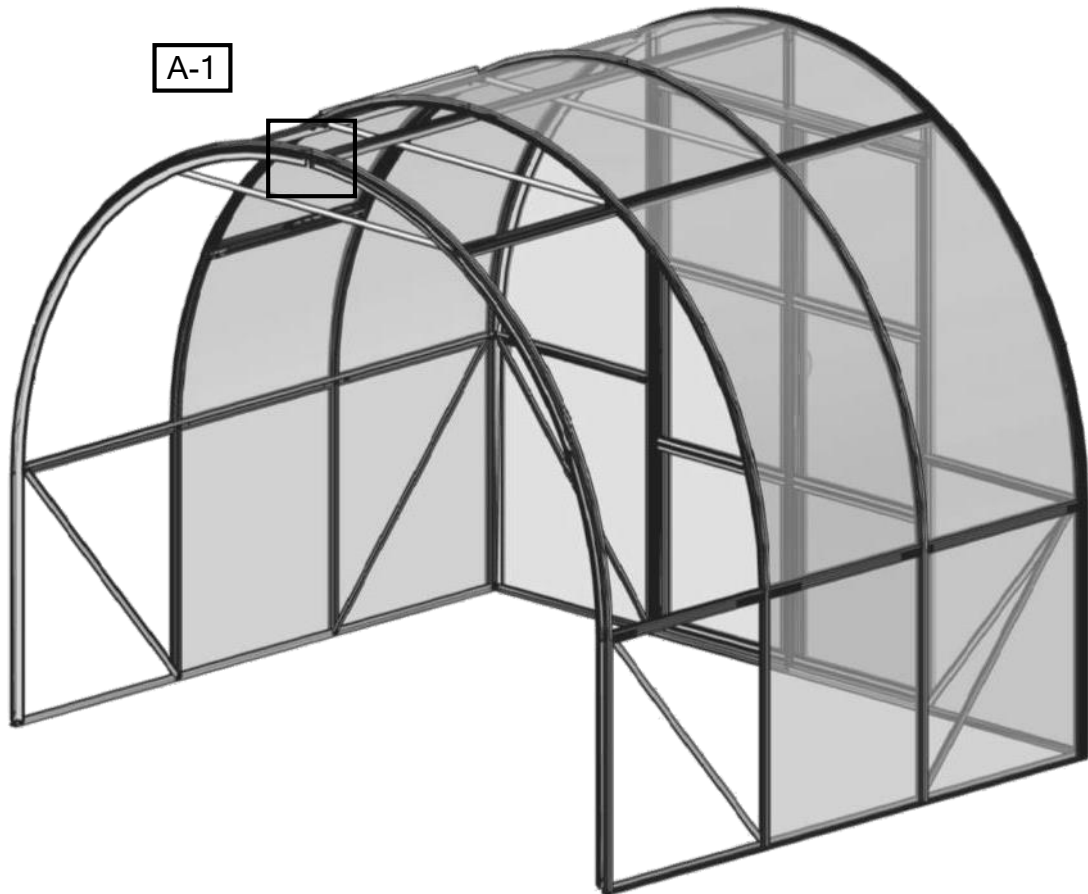
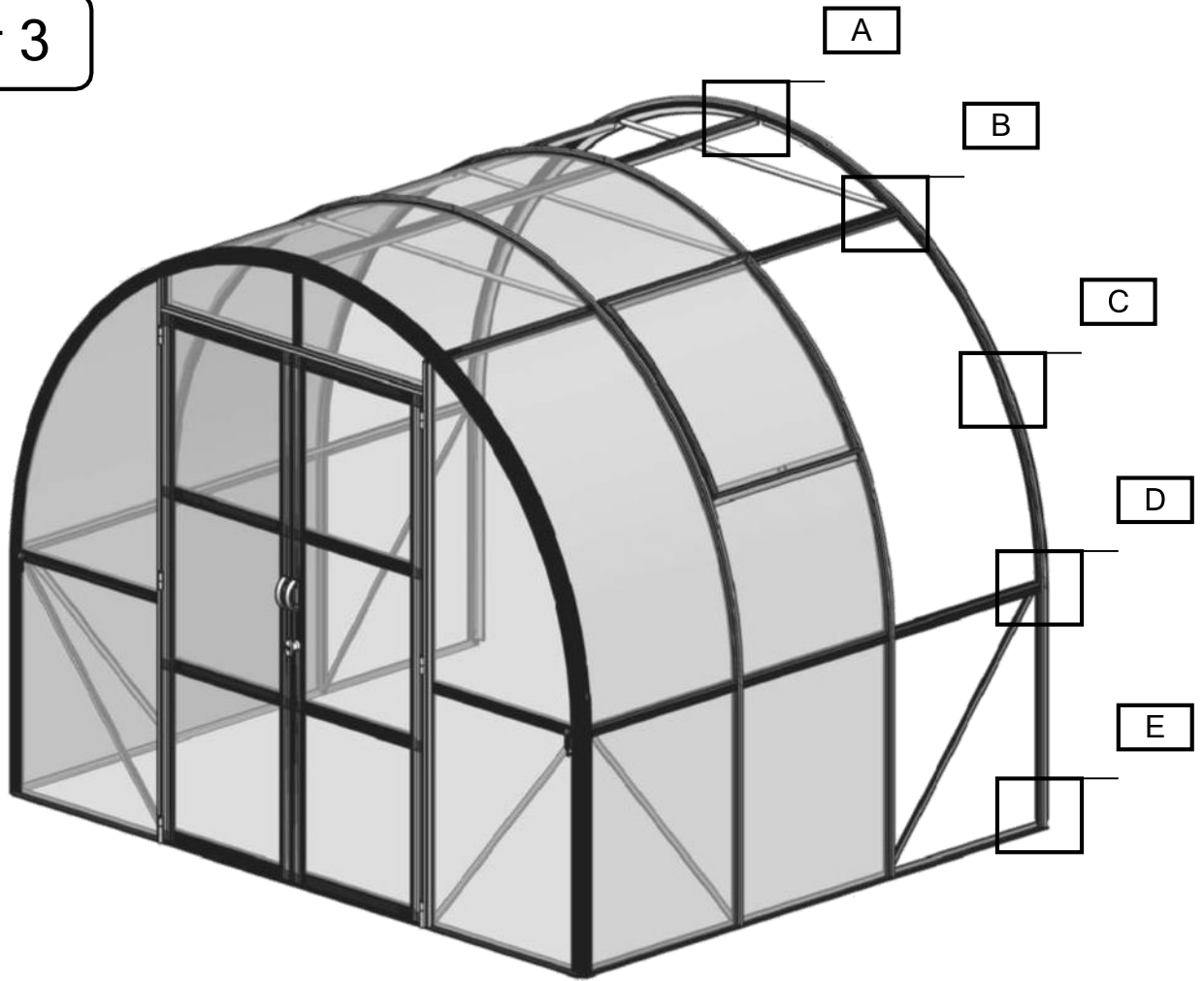
# Шаг 2

# Стальное основание

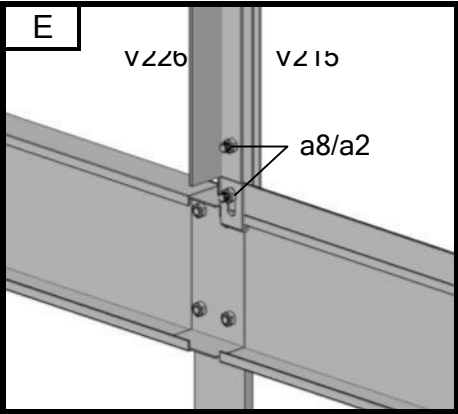
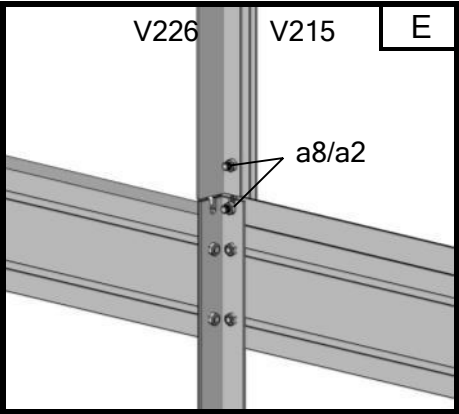
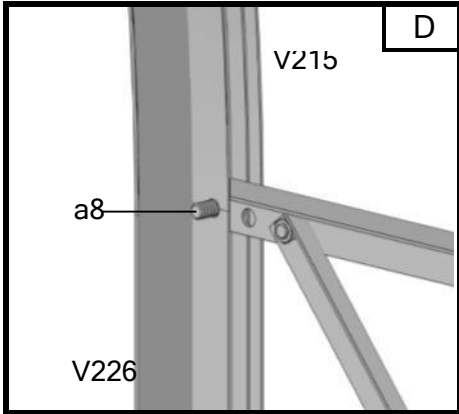
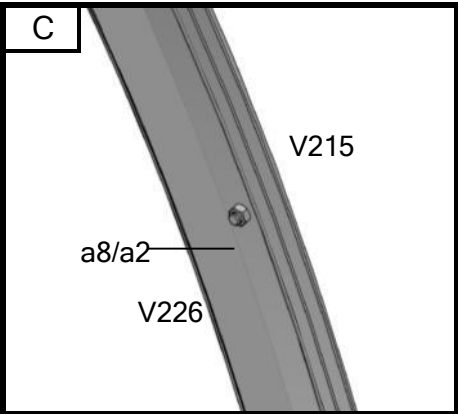
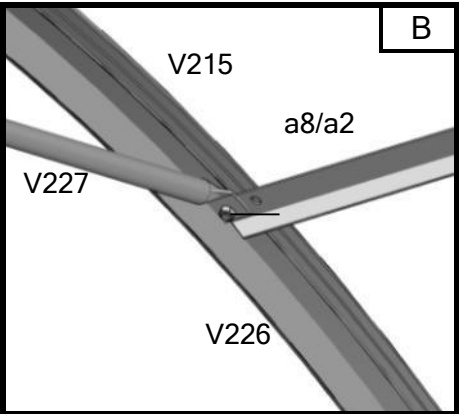
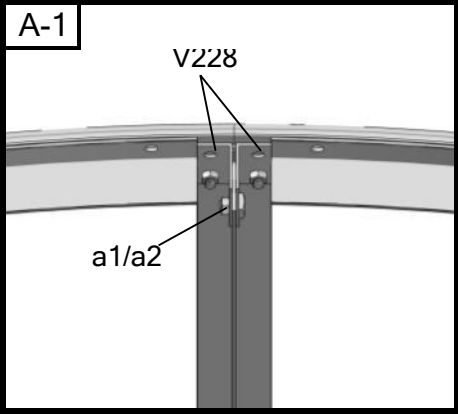
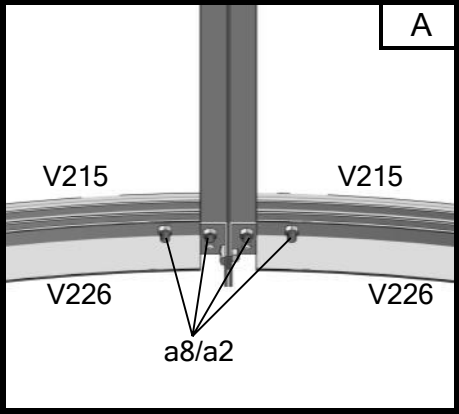
Модель	Боковые профиля	Якорная нога		Крепежный разъем	Болты	Гайки	Коннекторы
		“L”	“U”				
EXT-3	2x2148	-	2	6	8	8	2



Шаг 3



# Шаг 3

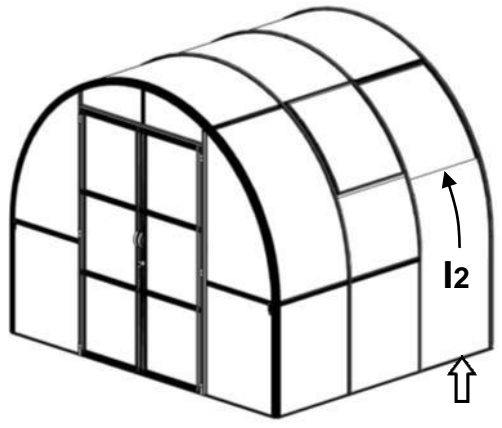
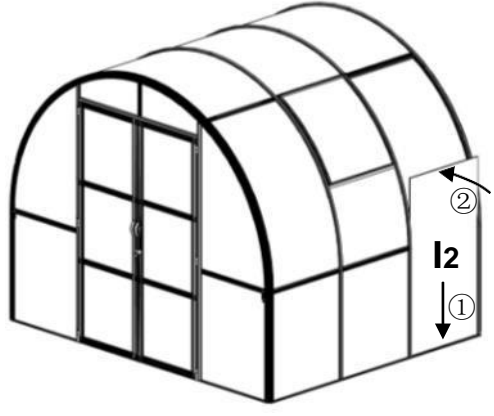
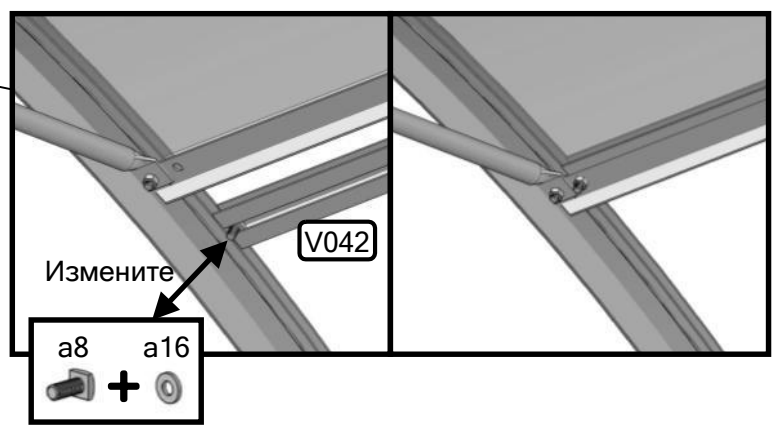
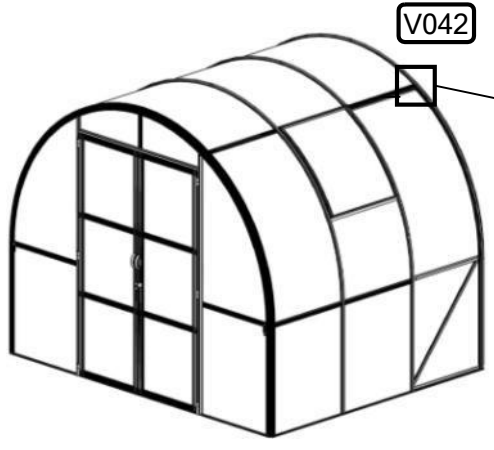
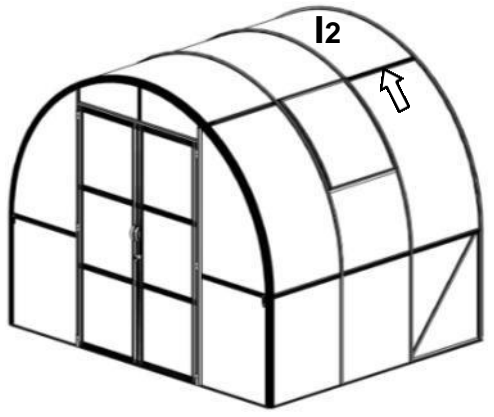
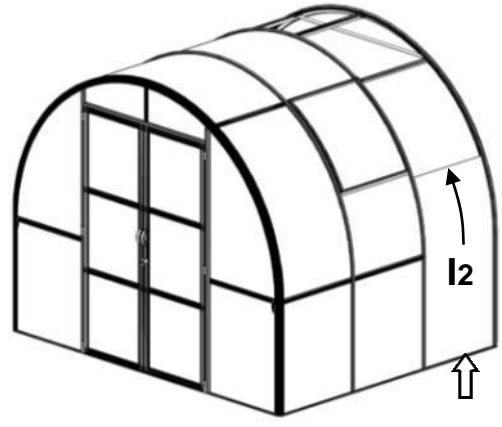
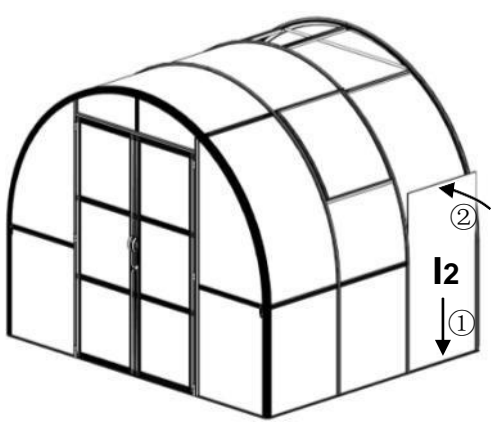


С алюминиевым основанием

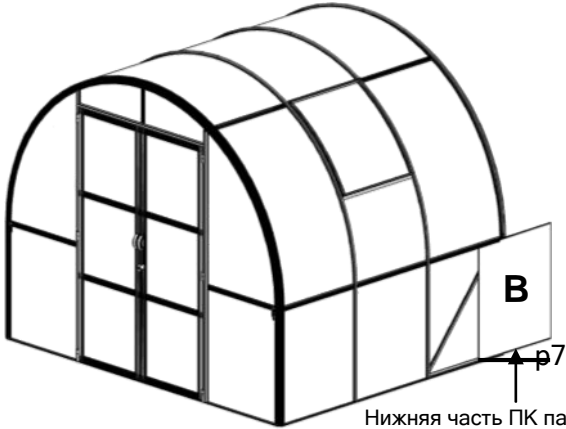
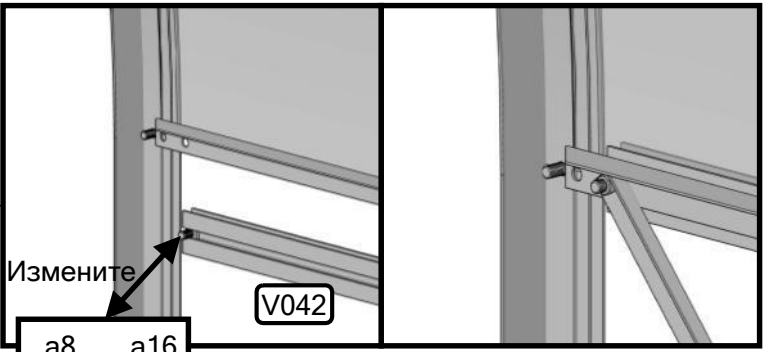
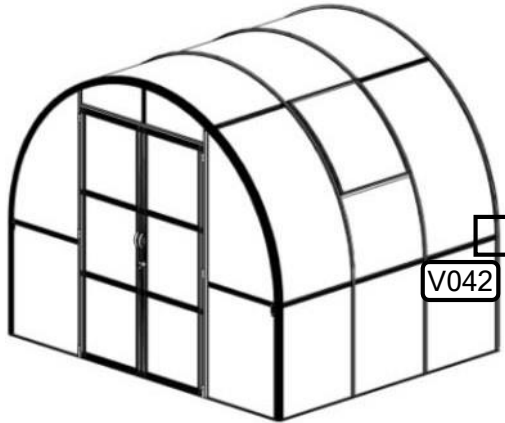
Со стальным основанием



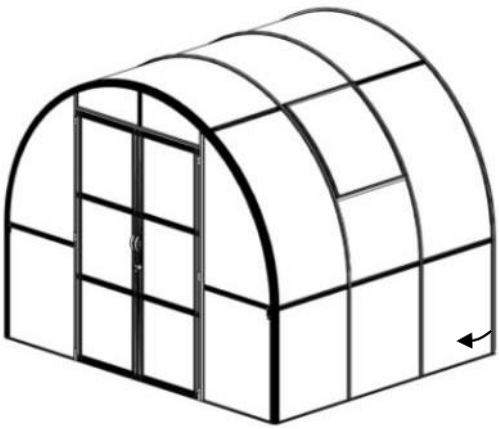
# Шаг 3



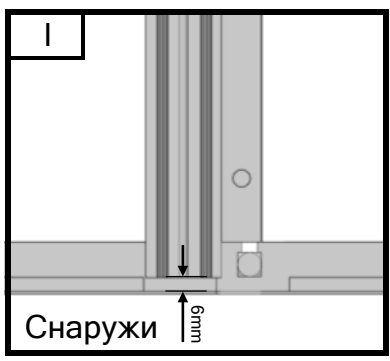
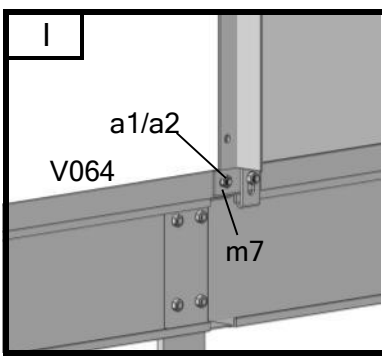
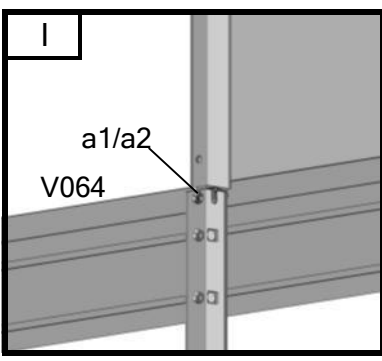
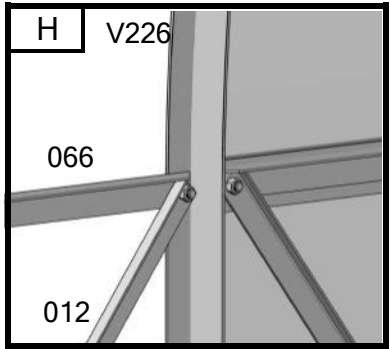
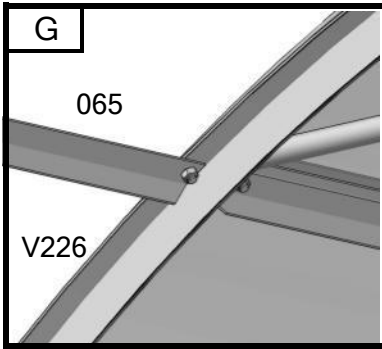
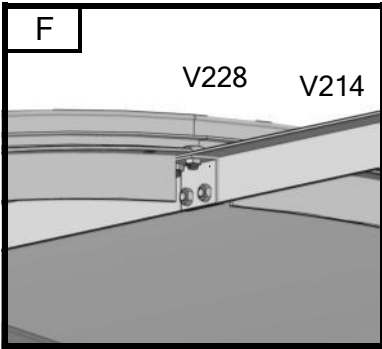
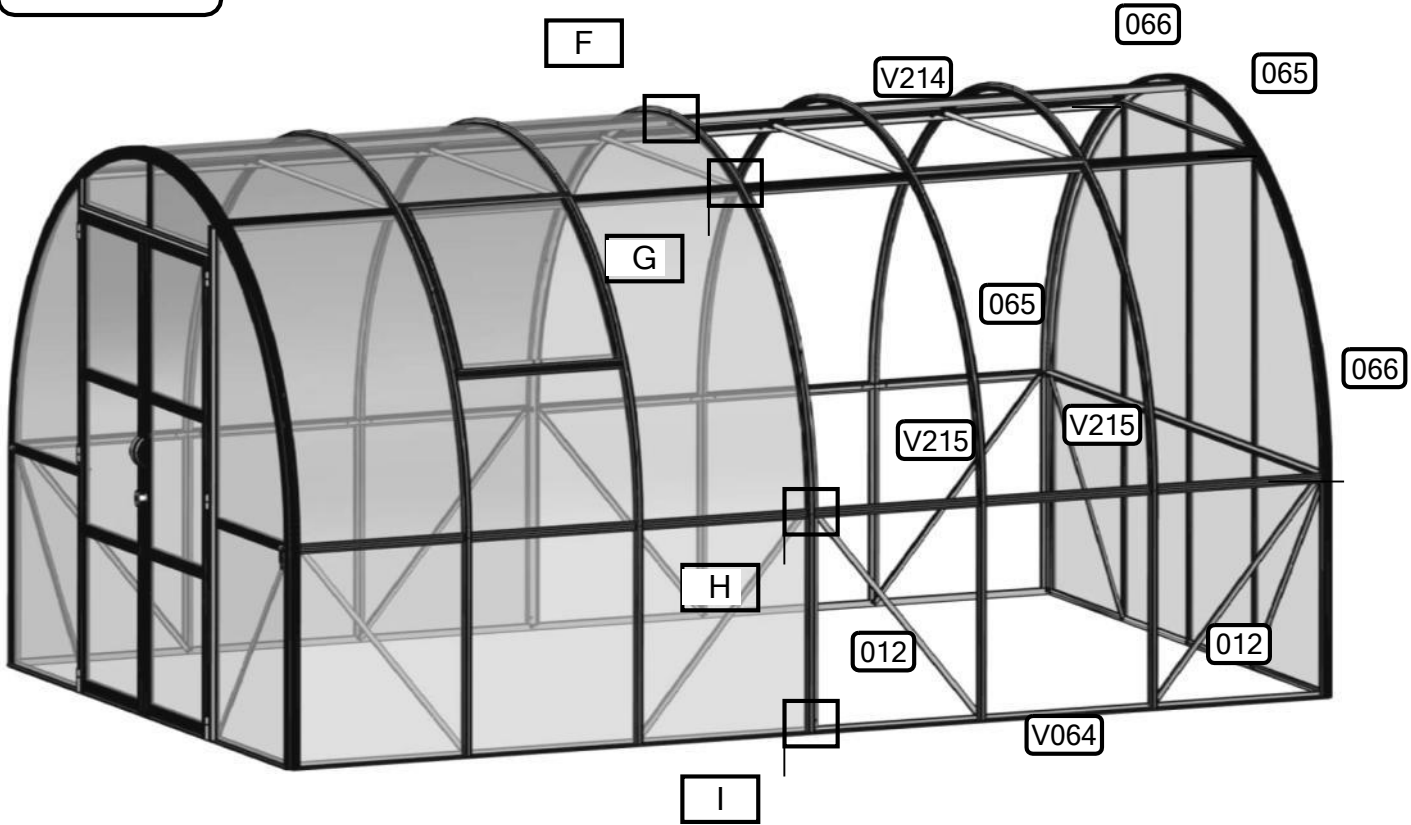
# Шаг 3



Нижняя часть ПК панели с ПВХ-антипыльной полоской P7



# Шаг 4



С алюминиевым основанием

Со стальным основанием

Оставьте зазор в 6 мм при  
креплении внутренней дуги  
(с "А"-образным каркасом)  
на нижнем боковом порог.

Для монтажа поликарбоната  
См. инструкцию по монтажу БАЗОВОЙ ЧАСТИ ТЕПЛИЦЫ