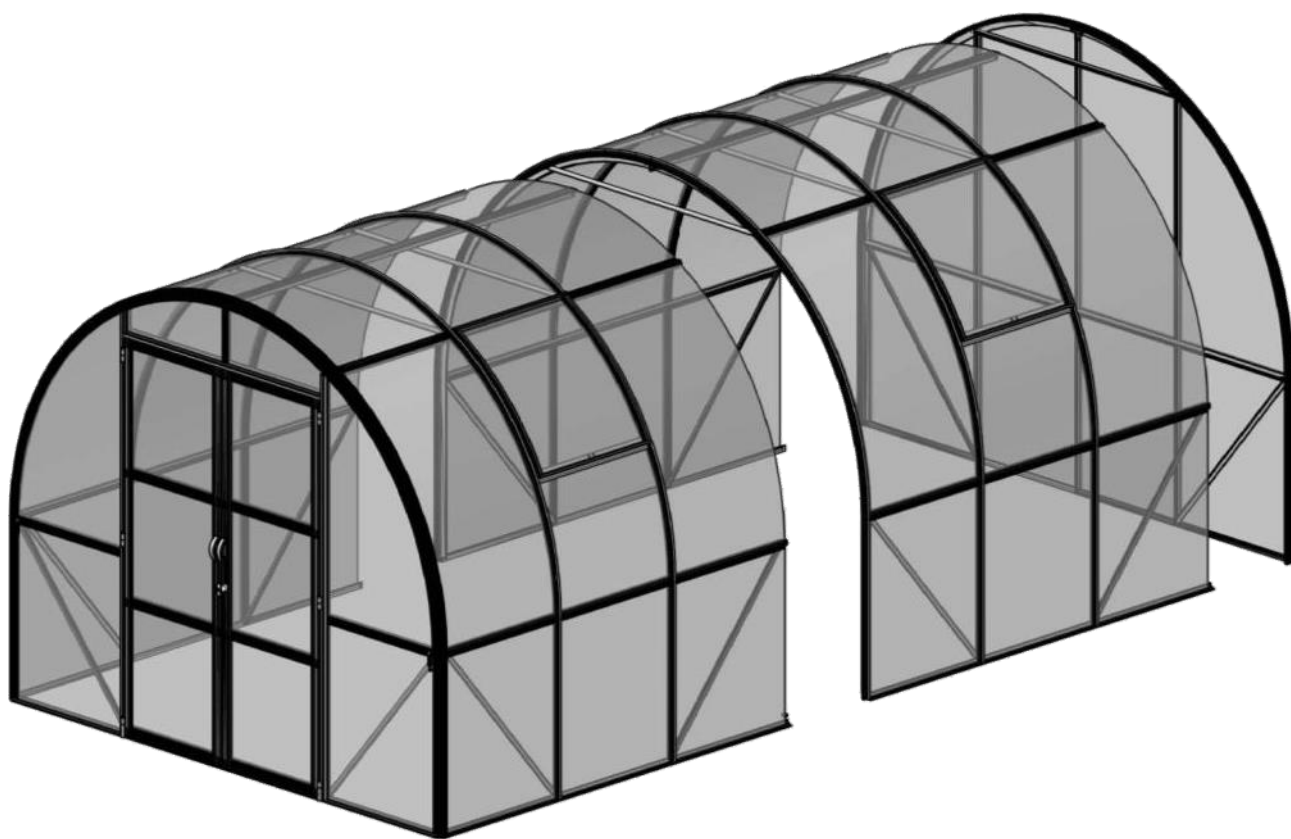


Ursula Round 0912

O seeria kasvuhoone

Lisa

PAIGALDUSJUHEND



**KASUTAMISEKS KOOS O SEERIA
KASVUHOONEGA (BAAS)**

Lugupeetud klient!

Täname Teid, et tellite meilt uue kasvuhoone lisa. Loodame, et see juhend ja meie igasugune personal suudavad Teid abistada kasuliku ja informatiivse toega.

Palun tutvuge kogu teabega enne töö alustamist ja pöörake tähelepanu kõikidele juhistele, see aitab Teil säästa palju aega ja vältida tulevikus pettumusi.

Kui vajate täiendavat nõuannet, võite alati pöörduda kohaliku edasimüüja poole. Täname Teid veelkord tellimuse eest ning soovime Teile kõike parimat töös teie kasvuhoonega.

O9' LISA






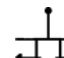
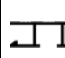



2689 L x 2148 P x 2210 K (mm)







Suurema paindlikkuse tagamiseks ning erinevate suuruste varude vältimiseks ning kasutusmugavuse tagamiseks lõppkasutajatele, peame kavandama baasmudeli ja seejärel pakkuma lisa laiuslega 2689 mm ja pikkusega 2148 mm. Lisade abil saame tõsta kasvuhoone pikkust.

Suurus	Laius	Pikkus	
	mm	mm	
O914	2689	4382	üks O907 (baas) + üks O9' lisa
O916	2689	5098	üks O910 (baas) + üks O9' lisa
O919	2689	5814	üks O912 (baas) + üks O9' lisa
O921	2689	6530	üks O914 (baas) + üks O9' lisa
O923	2689	7246	üks O910 (baas) + kaks O9' lisa
O926	2689	7962	üks O912 (baas) + kaks O9' lisa
O928	2689	8678	üks O914 (baas) + kaks O9' lisa

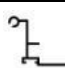


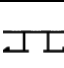












Osade nimekiri

Katus/külgein

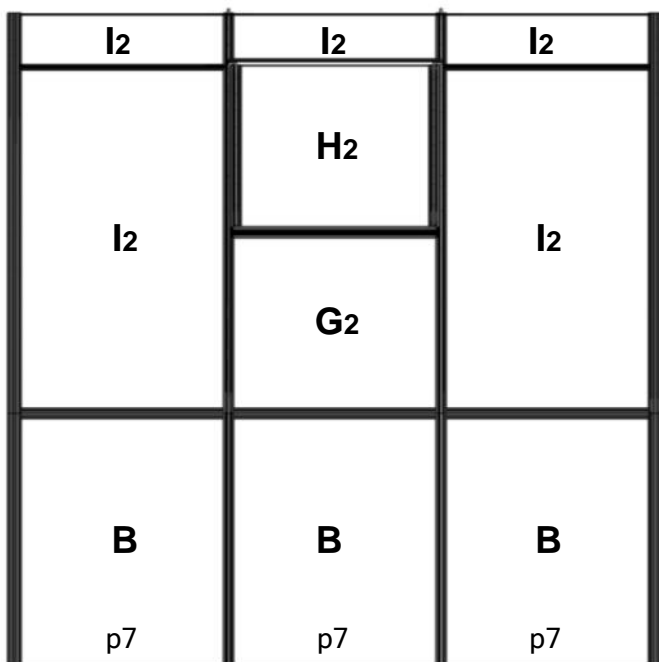
										
Osa Nr.	012	V214	V064	065	066	V215	V042	V222	V226	V227
Mõtt	1100	2148	2148	2139	2139	2934	683	710	2898	1346
Arv	4	1	2	2	2	6	10	2	2	3

						
Osa Nr.	V228	m7	a1	a2	a8	a16
Mõtt	-	-	M6x10	M6	M6x15	Φ6
Arv	2	2	26	52	26	4

2 akent

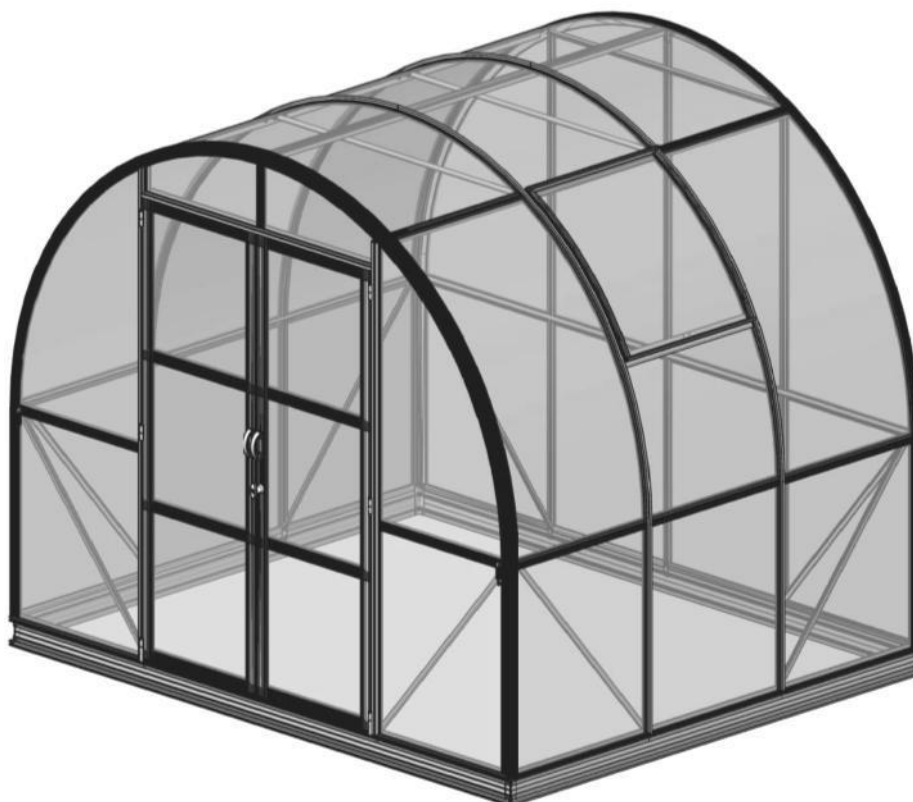
																
#	V223	V224	V225	V042	047	048	m3	m31	a1	a2	a30	a31	a4	p3	FLUFF	Kumm
Mõtt	685	685	750	683	300	200	-	-	M6x10	M6	M4x10	M4	Φ4.2x9.5	-	-	-
Arv	1	1	2	1	1	1	2	1	10	10	2	2	2	2	1.6M	1.4M

Polükarbonaatplaadid

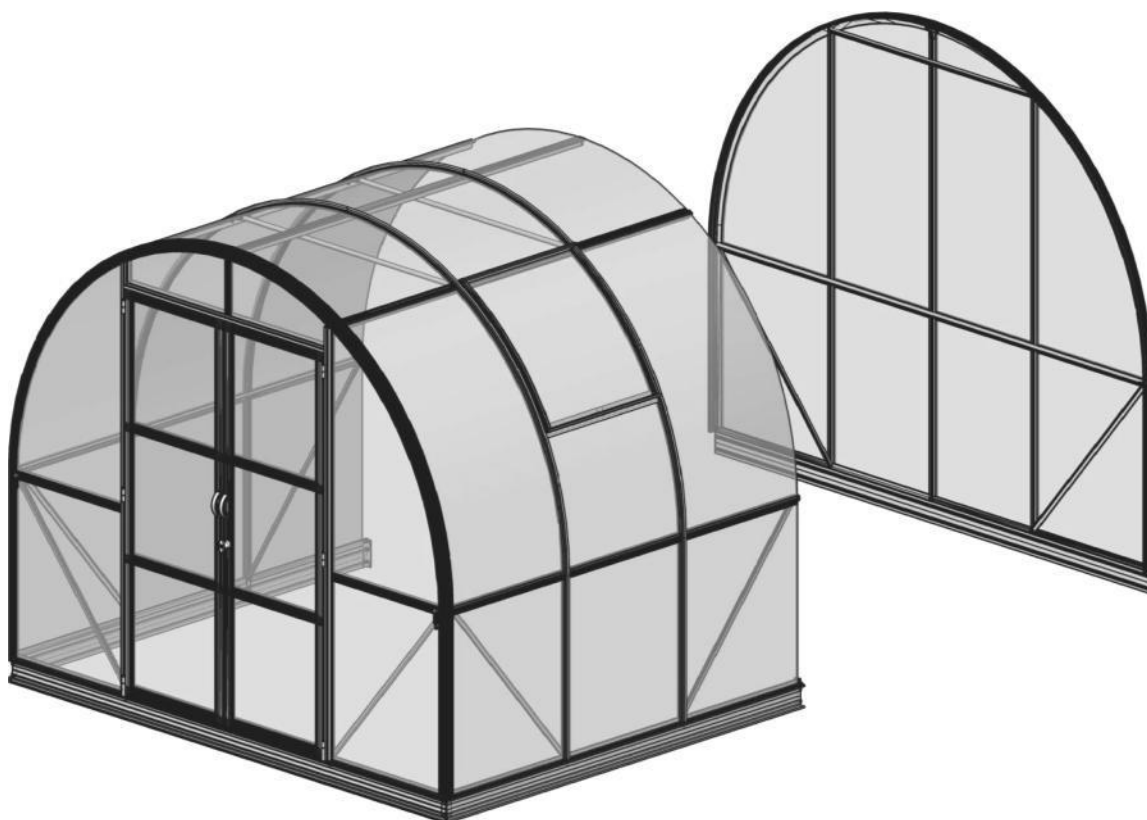


#	Mõtt	Arv
B	700x842	6
G2	700x610	2
H2	652x750	2
l2	700x1382	7
p7	682	6

Samm 1





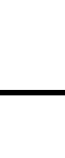




Ülaloleval joonisel on kokkupandud standardne kasvuhoone (baas).

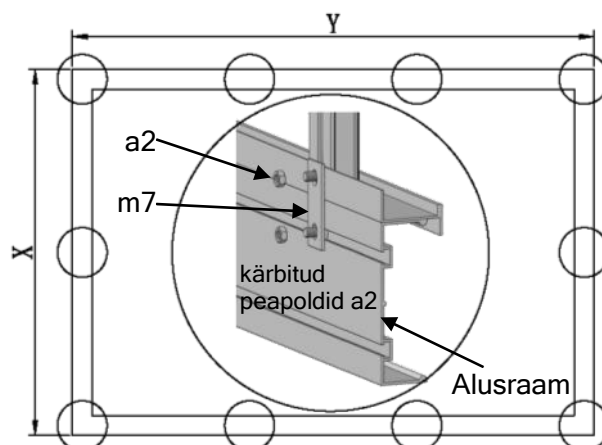
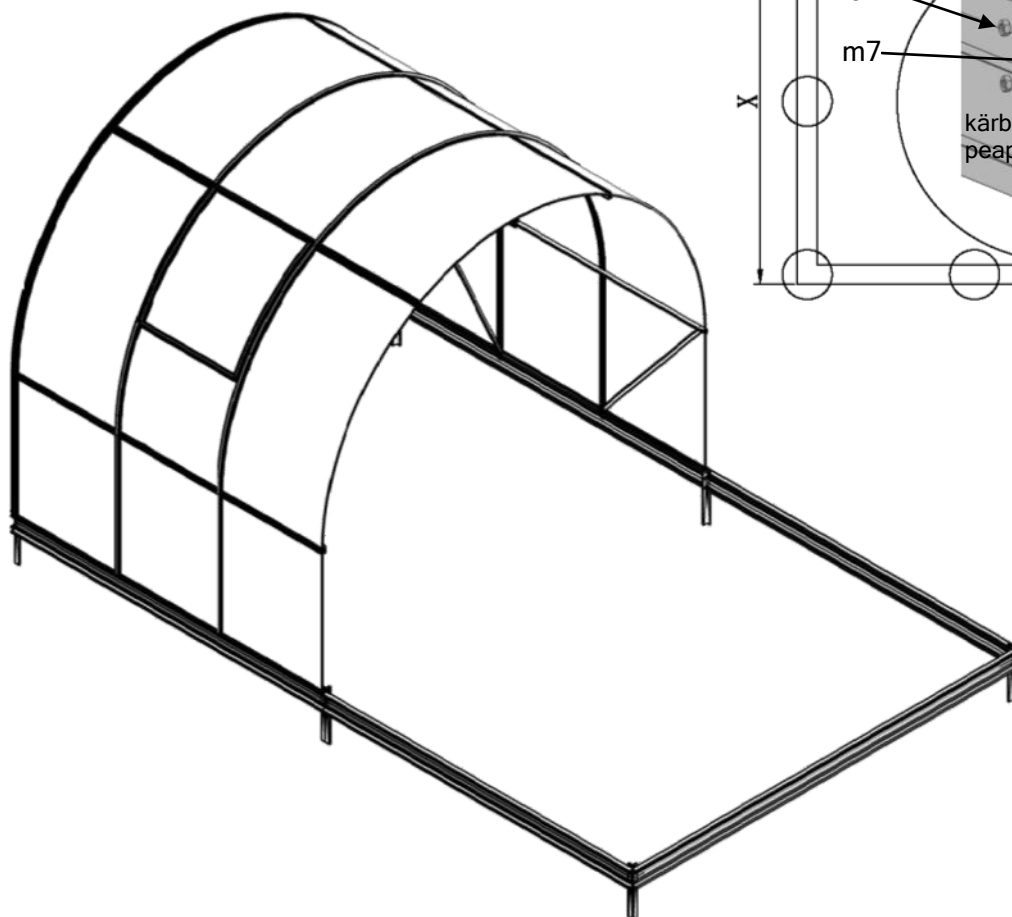
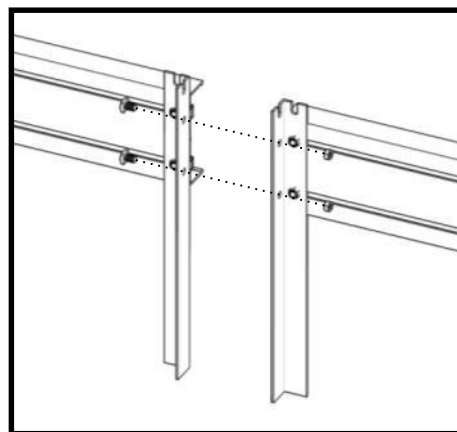
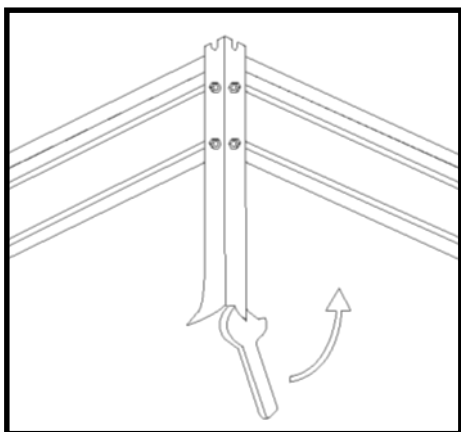


Kui soovite lisada lisat, tuleb teil kõigepealt demonteerida kasvuhoone tagumine ots koos alusega. Säilitage see hoolikalt edasiseks kasutamiseks.

Samm 2

Alumiiniumalus

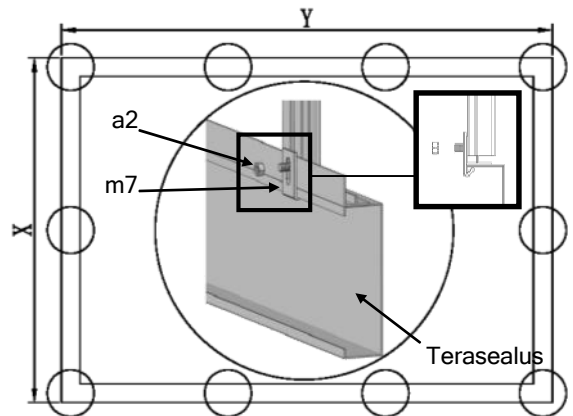
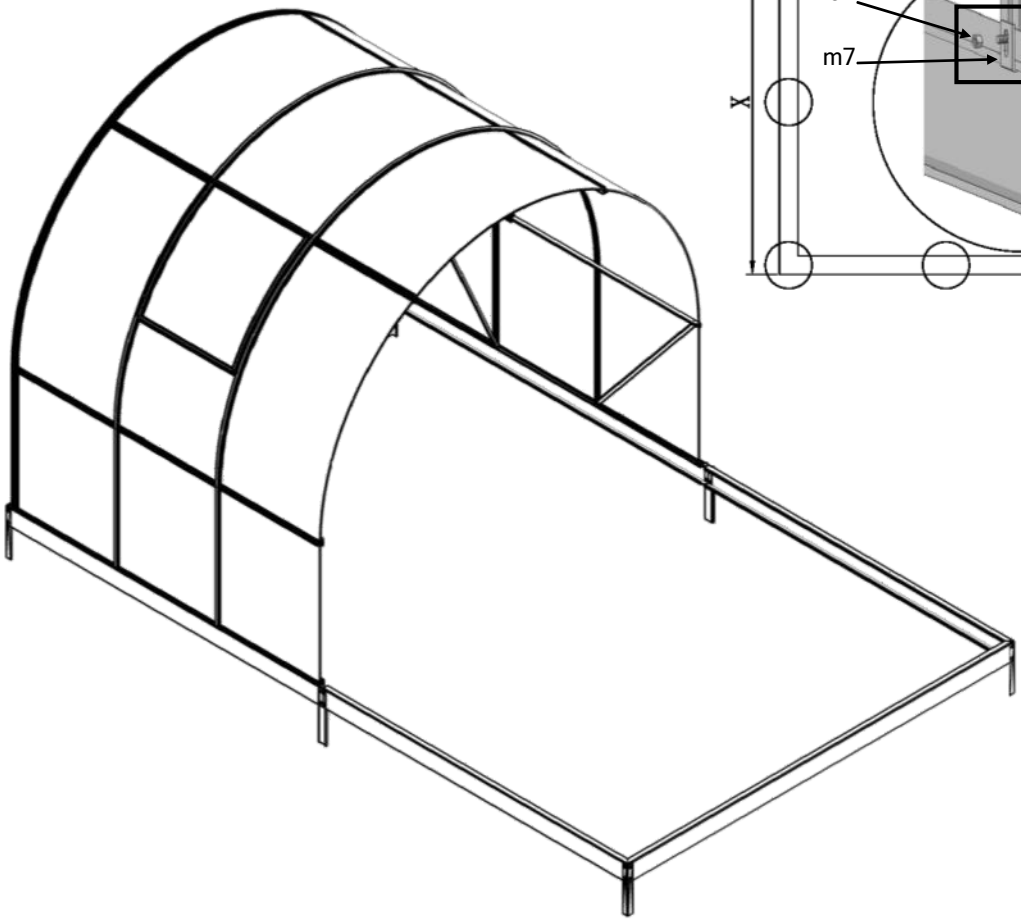
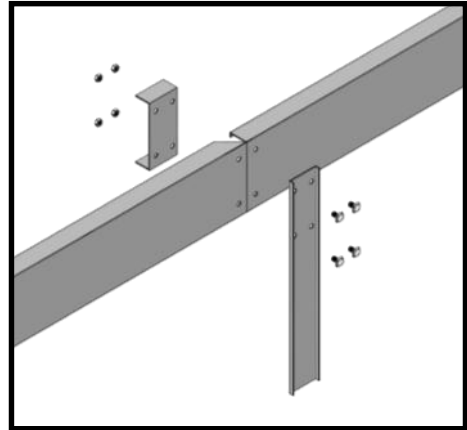
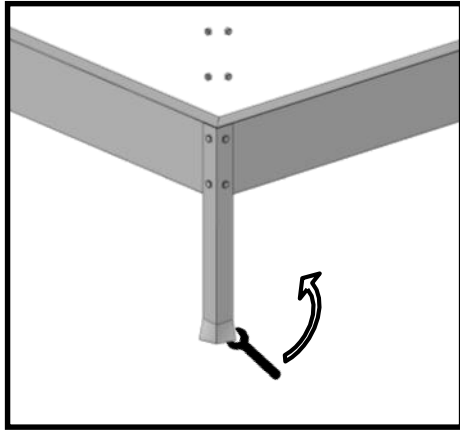
Mudel	Küljeprofiilid	Ankurjalg	Kinnitus-ühendus	Poldid/mutrid		Kärbitud peapoldid	Seib
							
EXT-3	2x2148	4	4	16	20	4	8



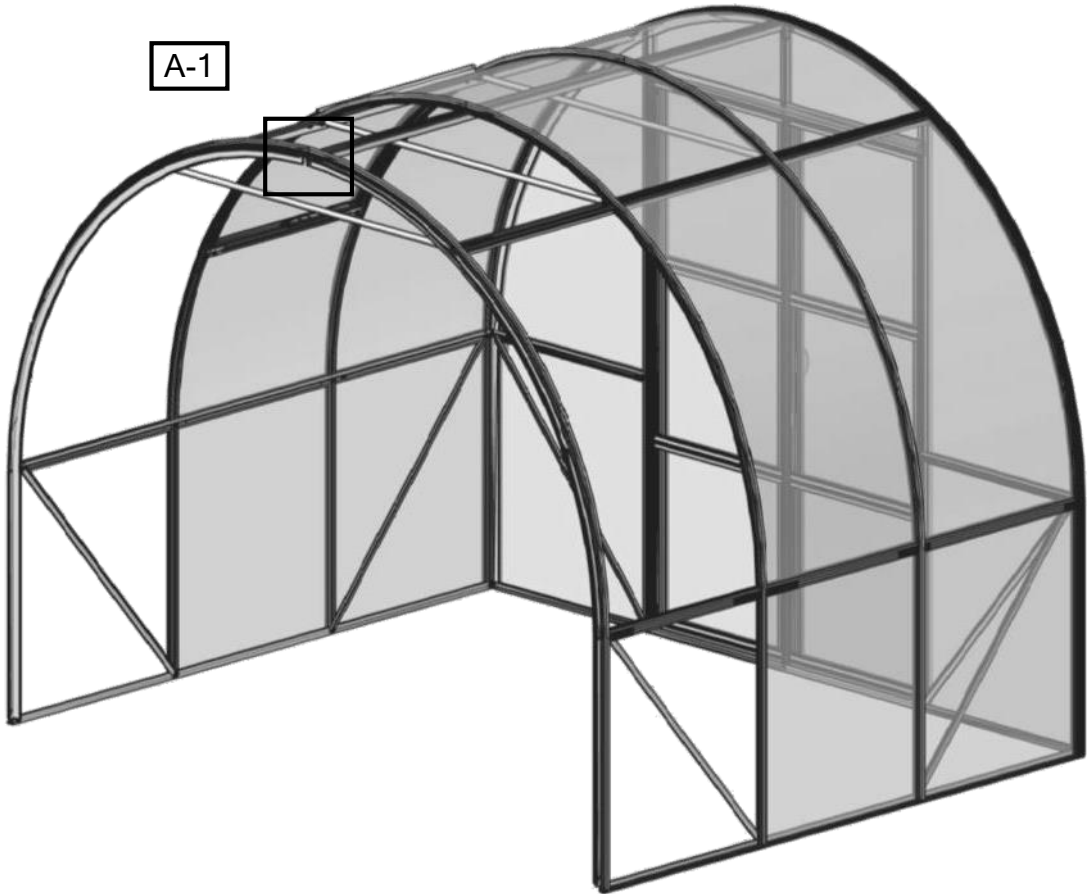
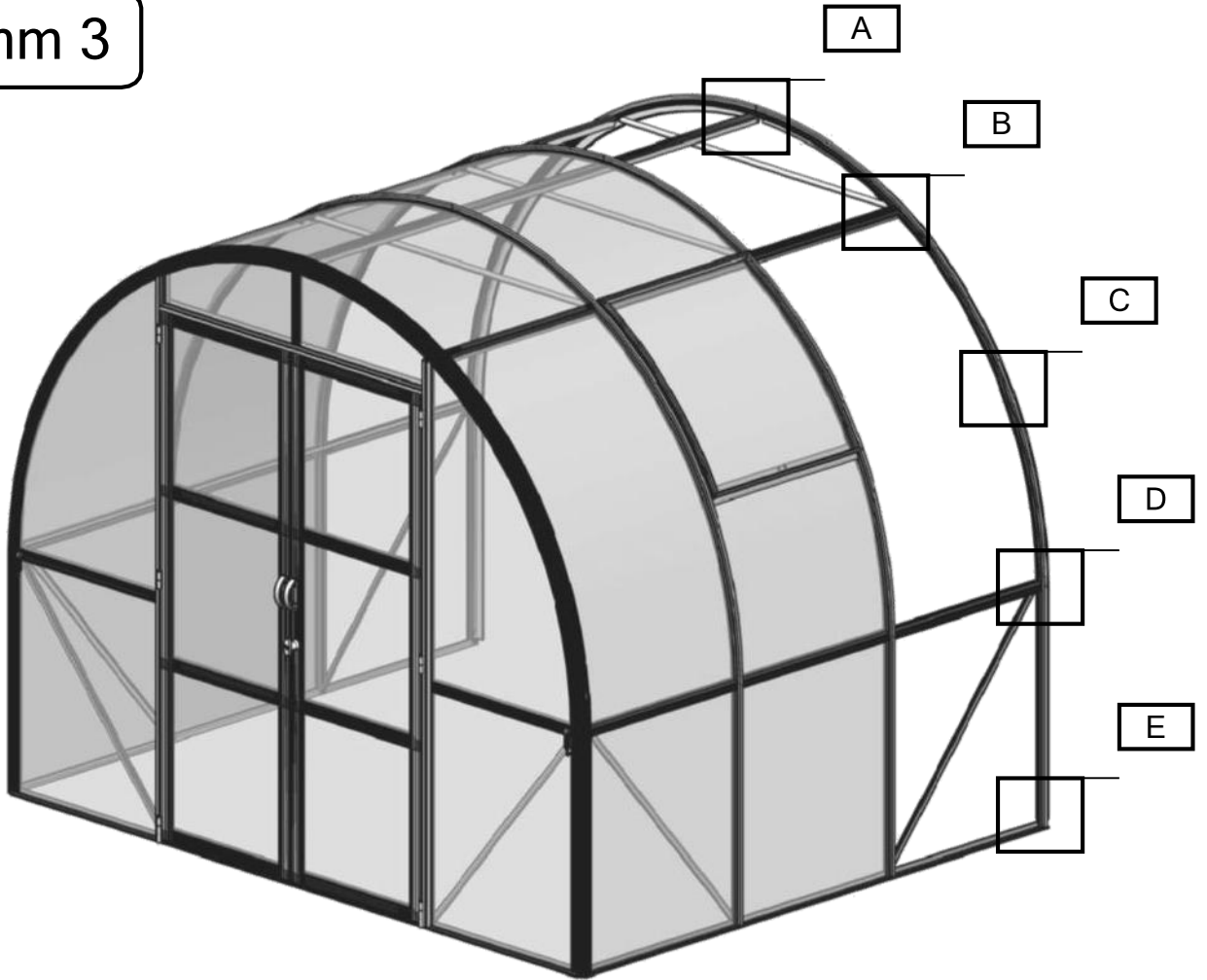
Samm 2

Terasealus

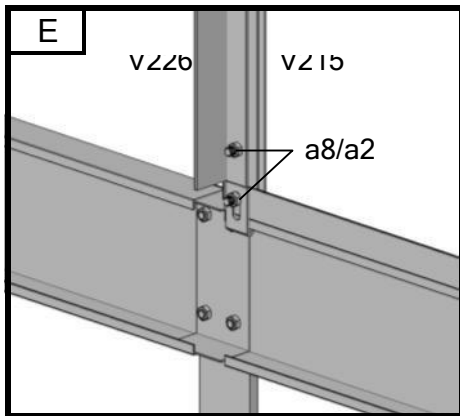
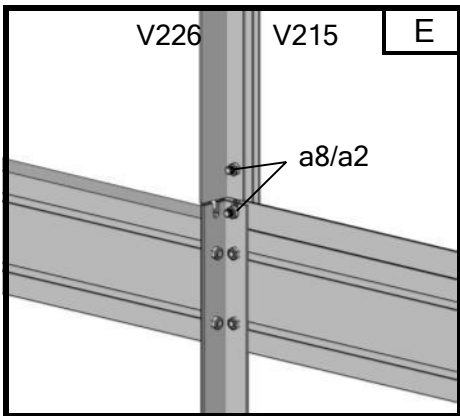
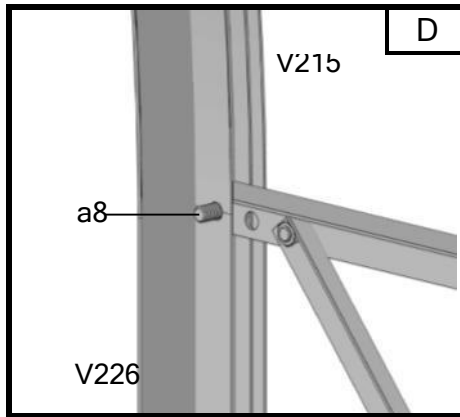
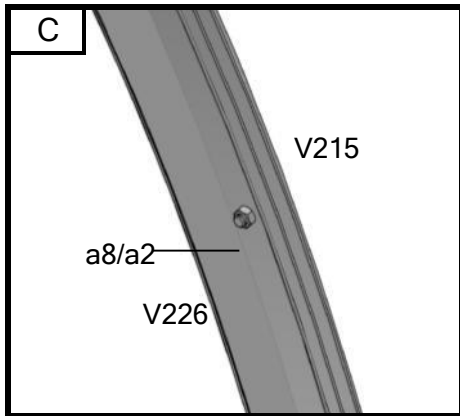
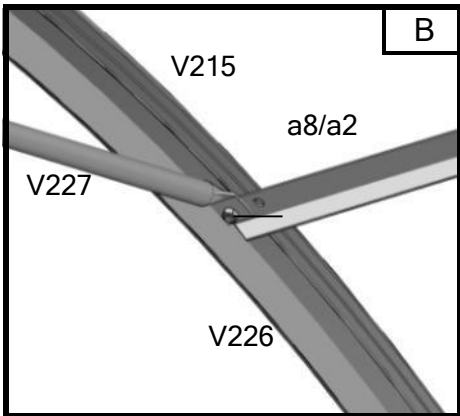
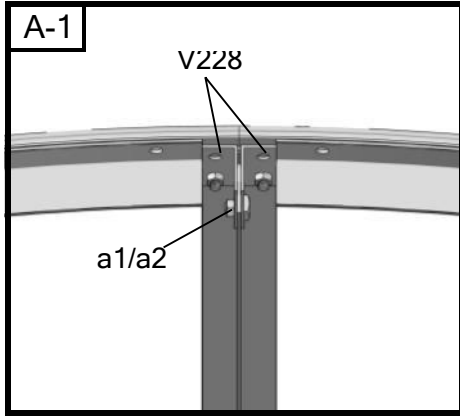
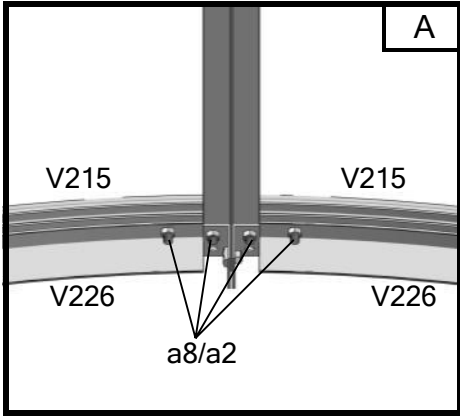
Mudel	Küljeprofiilid	Ankurjalg		Kinnitus- ühendus	Poldid	Mutrid	Ühendused
		“L”	“U”				
EXT-3	2x2148	-	2	6	8	8	2



Samm 3



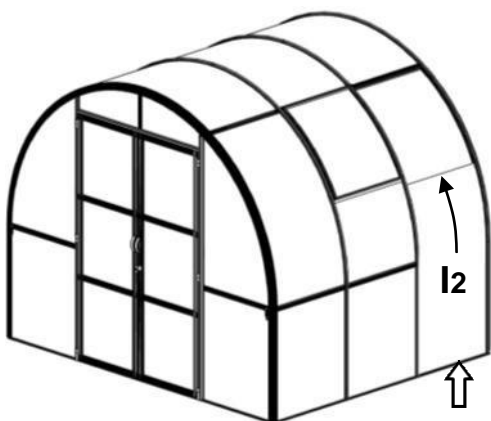
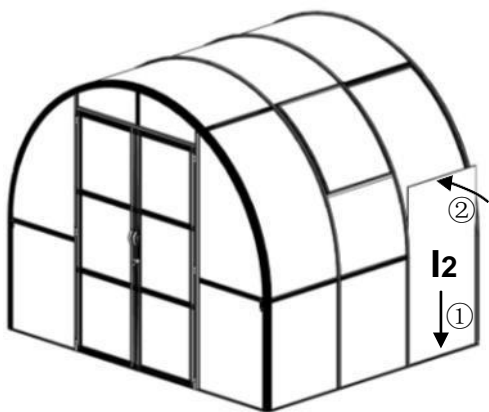
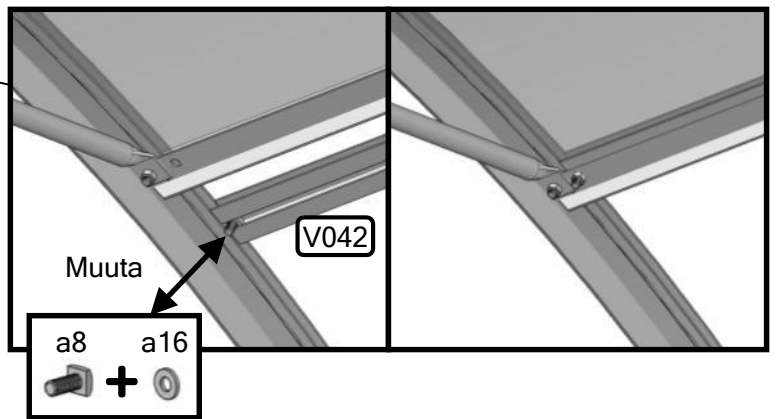
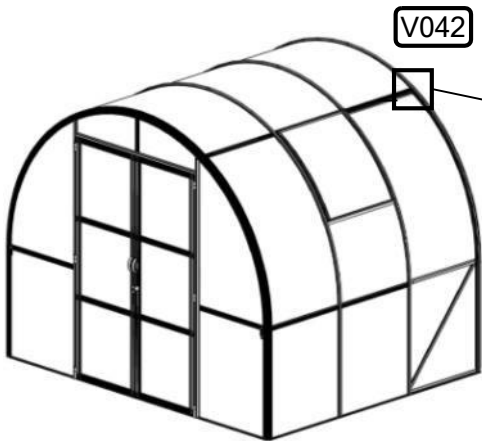
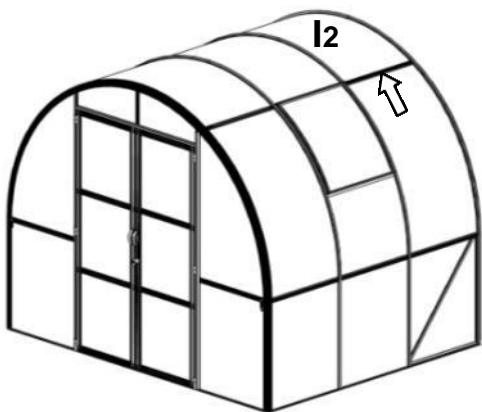
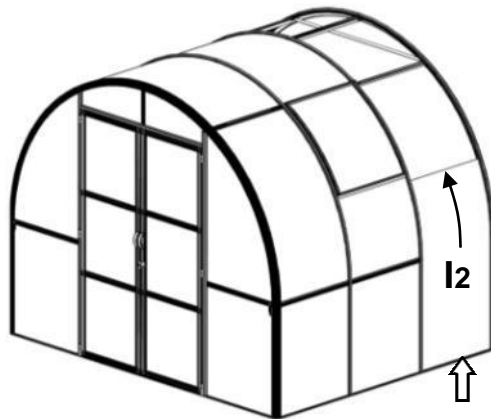
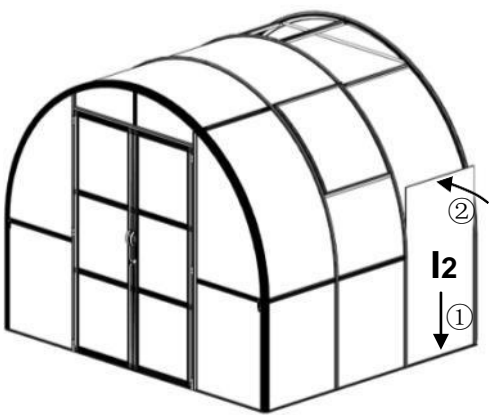
Samm 3



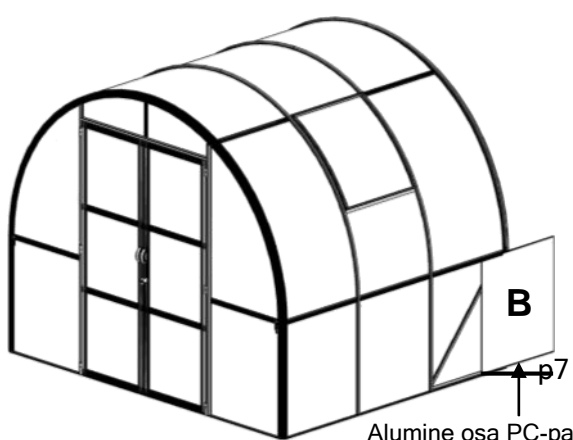
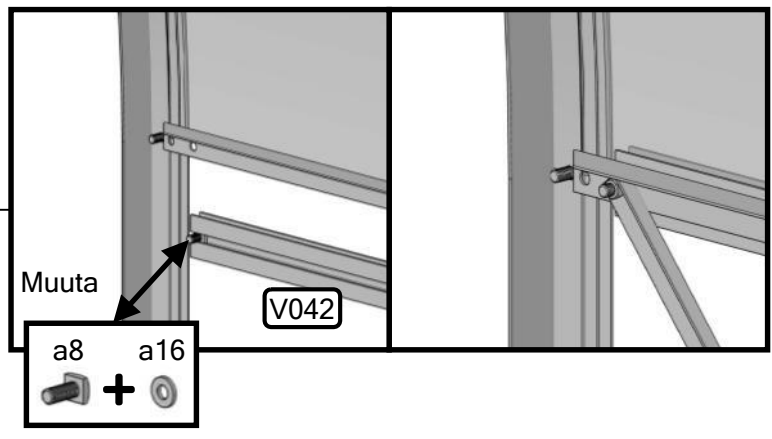
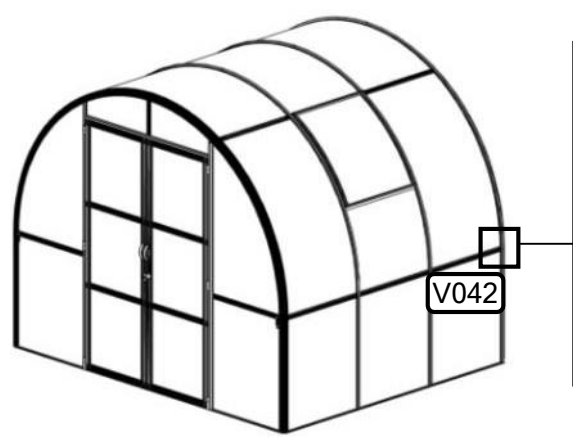
Alumiiniumist alusraamiga

Terasest alusraamiga

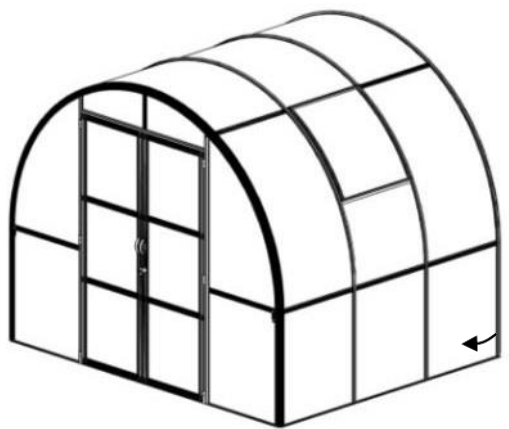
Samm 3



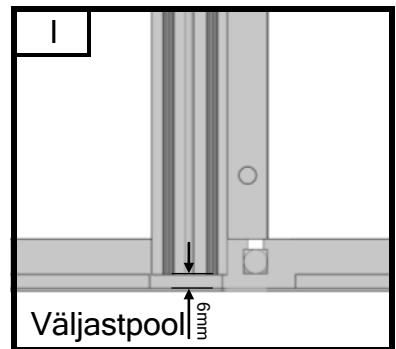
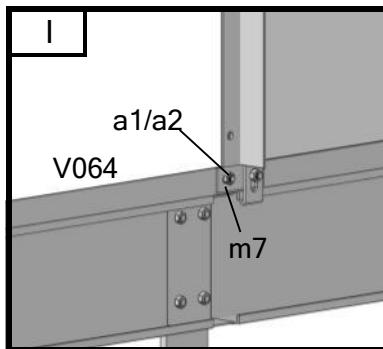
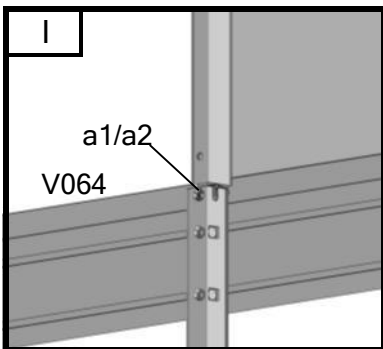
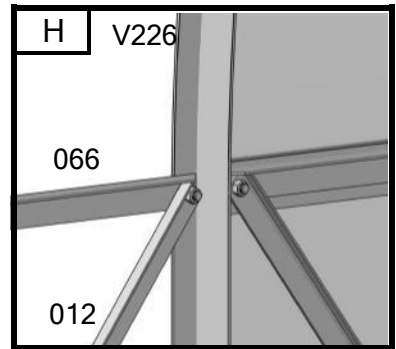
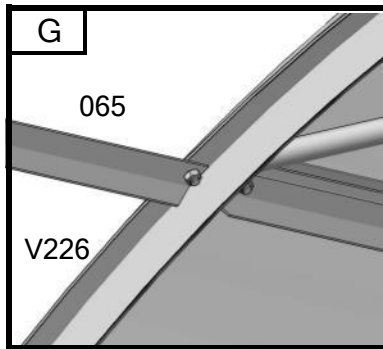
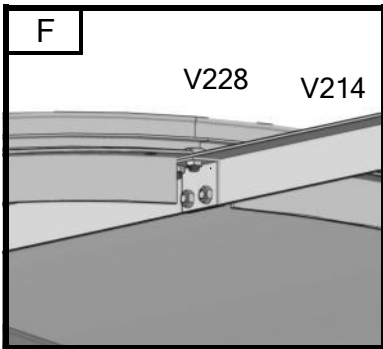
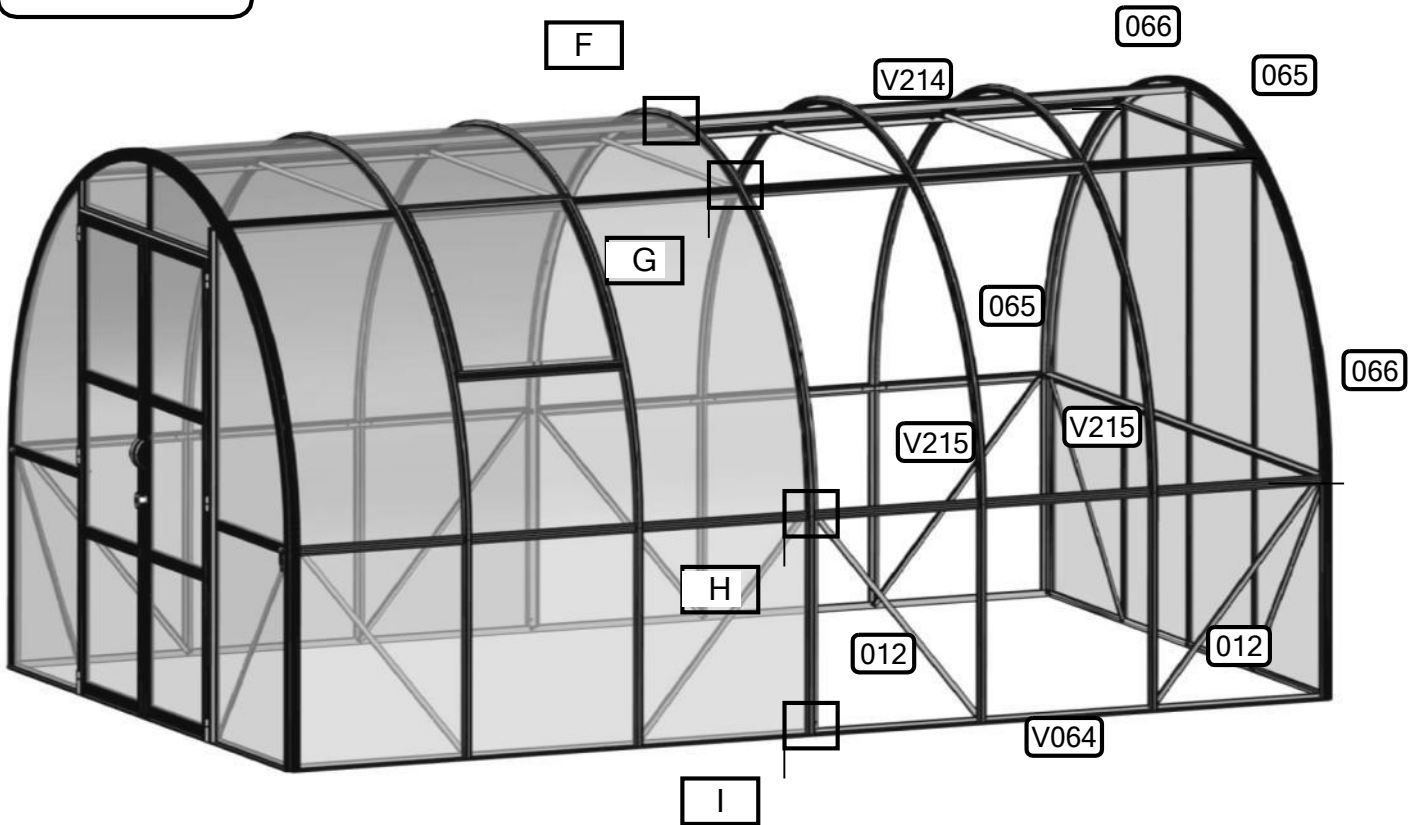
Samm 3



Alumine osa PC-paneelist koos PVC-antitolmukindla ribaga P7



Samm 4



Alumiiniumist alusraamiga

Terasest alusraamiga

Jätke 6 mm vahe sisekaare (A-tüüpi raamiga) kinnitamisel alumisel külgäärel

Polükarbonaadi paigaldamiseks
Vaadake kasvuhoone BAASOSA PAIGALDUSEJUHENDIT