

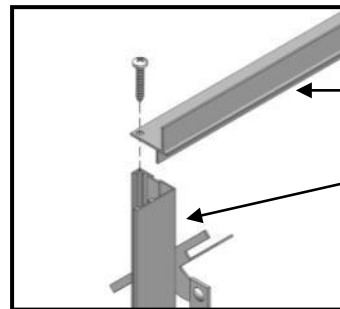
Juhised ruloode kokkupanekuks

Ruloo kokkupanekuks on vaja: 1 ülemine lävi, 1 alumine lävi, 2 küljkaldale (üks koos käepidemega), 4 isekeermestavat kruvi, 4 ristpeaga poldi ja mutrit, klaas- või polükarbonaatlamellid (sh 4 alumiiniumklambrid ja 2 PVC tolmu eest kaitsevat plaati).



	lävi1	lävi2	kalle				klaas
Mõtt	444	444	592	Φ3.5x19	M6x10 Crop	M6	573x100
Arv	1	1	2	4	4	4	5

	PC-paneel			
Mõtt	573x97	573	592	
Arv	5	10	2	4



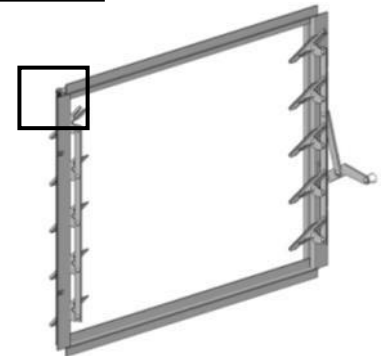
Ülemine läve

Külgmise kalle

Menetlus:

1. Ruloode raami paigaldamine

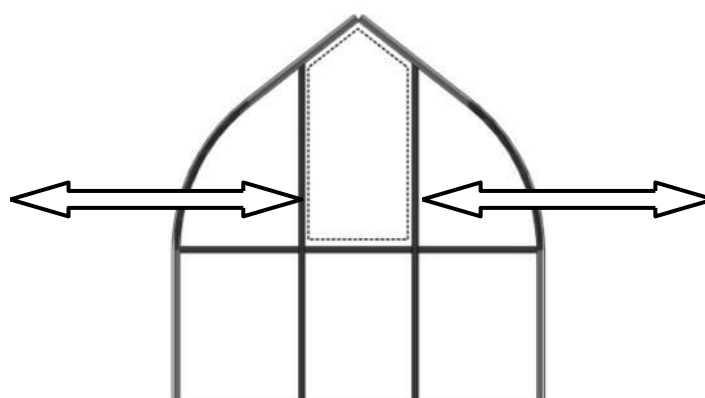
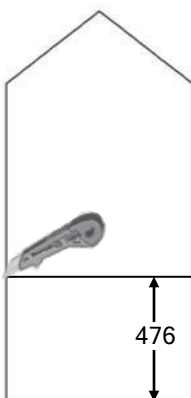
- * Asetage ülemine lävepakend ruloode raami küljkaldale ja kinnitage see isekeermestavate kruvidega.
- * Tehke sama teise ülemise nurgaga.
- * Korrake sama ka alumise lävepakuga.
- * Pange tähele, et käepide on paremal pool. Skeemid on näidatud seestpoolt.
- * Lamellid kinnitatakse kasvuhoone klaasimise ajal raami külge



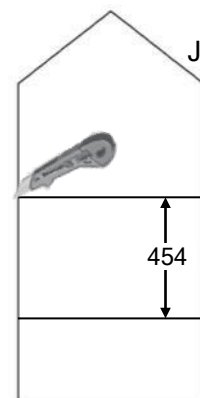
2. Lamellide paigaldamine konstruktsioonile

- * Lamellid paigaldatakse pärast konstruktsiooni täielikku kokkupanekut ja klaasimise ajal.
- * Lamellid paigaldatakse vertikaalsele klaasitud palgile/seinale, kasutades kas 4 kasutamata eelpaigaldatud poldi või 4 lamellidega kaasasolevat ristpeaga poldi.
- * Rulood paigaldatakse konstruktsiooni seestpoolt, kusjuures nurgaklambrid paigaldatakse ümber kasvuhoone vastavate vertikaalsete talade.
- * Ruloo käepide asub kasvuhoone sees ja paigaldatakse (seestpoolt vaadatuna) rõdust paremale.
- * Esmalt tuleb lamellide asukohta määramiseks määrata nende kõrgus, Asetage sobiv polükarbonaatplaadi tükk lamellide asukohta alla. See asukoht võib varieeruda.
- * Seejärel tuleb polükarbonaatplaat kärpida. Kui tahate paigaldada lamelli keskele, lõigake ära 454 mm pikkune tükk (eemaldage 454 mm pikkune keskmine tükk) ja jätke mõlemad otsad. Kui soovite paigaldada ribasid paneeli lõppu, siis lõigake PC-paneeli otsast 476 mm pikkune tükk (eemaldage otsatükk).

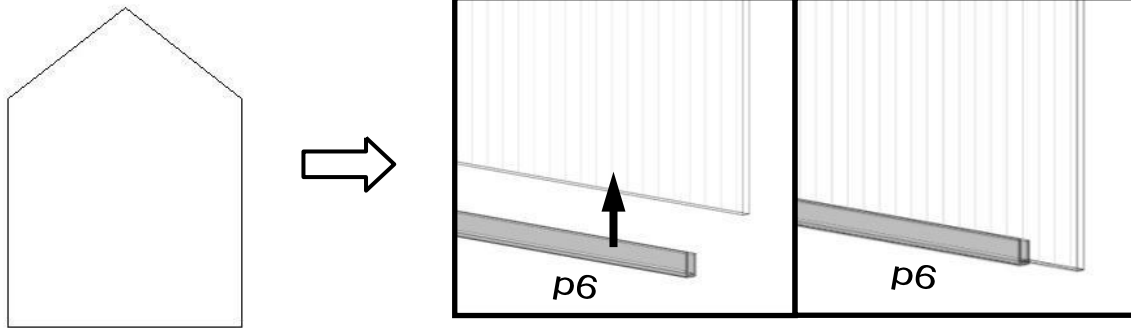
Joonis 1



Joonis 2

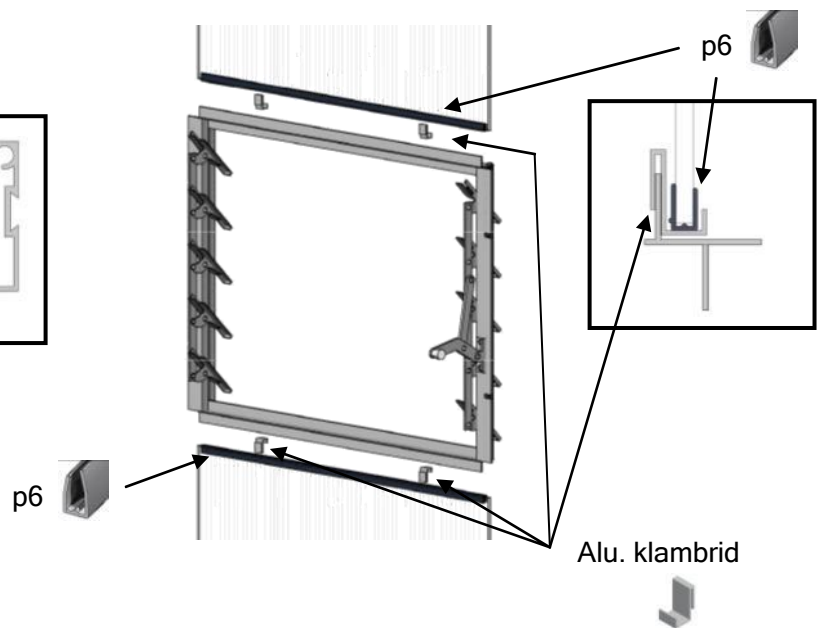
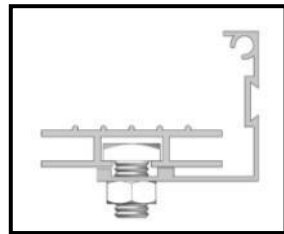
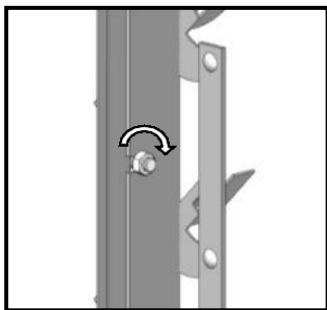


- * Paigaldage lõigatud paneelide otstele P6 PVC tolmuvastane riba (teil on vaja ainult ühte riba, kui teil on paigaldatud horisontaalne raamvarras lamell, nagu on näidatud joonisel 1)



- * Paigaldage kõigepealt alumiiniumklambrid ülemistele ja alumistele liistudele.
- * Paigaldage ruuduraam ülemise polükarbonaatpaneeli alla. Lamellide alumine lävi peaks toetuma alumisele polükarbonaatpaneelile või kasvuhoone alusraamile.
- * Kinnitage raam eelpaigaldatud poltide või olemasolevate ümarpeaga poltide abil. Keerake mutrid sõrmega pingutades kinni

Pingutage kõiki mutreid

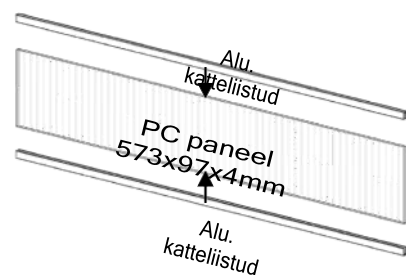


Lamelliraami paigaldamine on lõpetatud.

Märkus: Polükarbonaatlamellide kinnitamiseks kasutatakse alumiiniumist U-liiste.



Polükarbonaadist lamellidega komplektid on varustatud alumiiniumist U-kujuliste ribadega, mis tugevdavad ja kaitsevad polükarbonaadist lamellide otsi. Lihtsalt kinnitage need enne paigaldamist pikkadele lamellide külgedele.



Karastatud klaasile

Karastatud klaasist mudelile mõeldud lamellid on spetsiaalselt ümardatud servadega, mis võimaldab neid otse lamellile paigaldada.

Klaasipaneeli klaasimine

Lamellide klaasimine tuleb teostada pärast raami paigaldamist konstruktsioonile

- * Avage rulood käepidemega.
- * Sisestage iga üksik polükarbonaatpaneel või klaasplaat sulgurite vahele alumiiniumist hoidikutesse.
- * Klaas või polükarbonaat siseneb hoidikute alumisest osast hoidikutesse.

