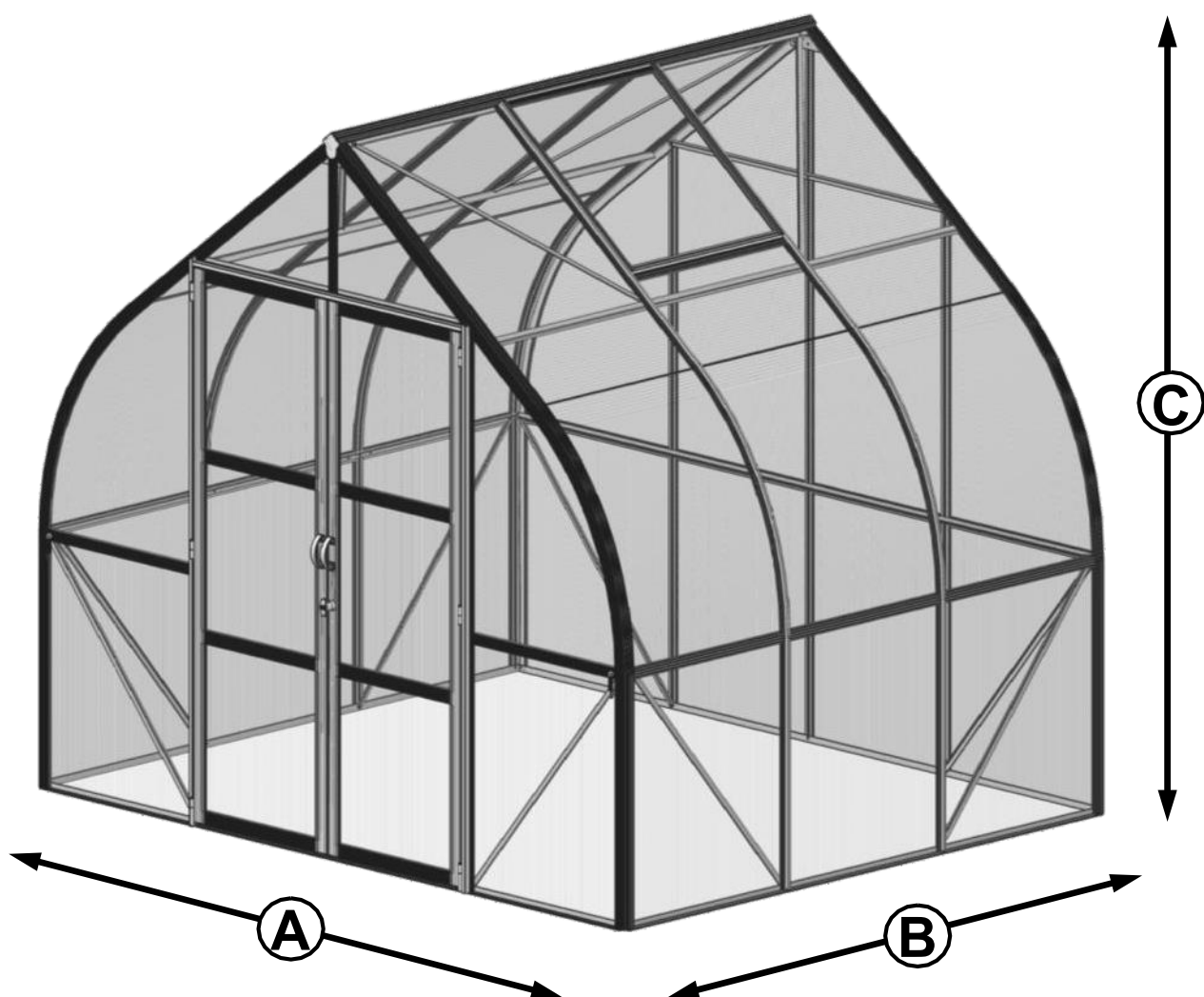


Ursula Arrow A912

AB seeria kasvuhuone

Paigaldusjuhend



MUDEL	A (mm)	B (mm)	C (mm)
A907		2234	
A910		2950	
A912	2689	3666	2412
A914		4382	

Walk-in kasvuhuone

Lugupeetud klient!

Õnnitleme teid teie uue kasvuhoone puhul.

Oleme kindlad, et järgides üksikasjalikke kokkupaneku juhiseid, naudite kokkupanekut sama palju kui aega, mida tulevikus oma kasvuhoones veedate.

Kokkupaneku juhised koosnevad peamiselt üksikasjalikest illustatsioonidest ja kasvuhoone kokkupanekuks ei ole vaja erilisi tehnilisi teadmisi.

Üks kasvuhoone komplekt koosneb ainult neljast pakendist.

Alus on pakitud ühte kartongi, olenemata sellest, kas tegemist on alumiinium- või terasalusega.

Karkass on pakitud kahte karpi, ühes on sirged profiilid ja kõik liitmikud, teises kõverad osad.

Kõik polükarbonaatpaneelid on pakitud ühte kartongi.

Kõik alumiiniumprofiilid on märgistatud joonistel ja osade loetelus esitatud numbritega. Mutrid, poldid ja liitmikud on vastavas pakendis.

Kõik sirged tagakülje osad on pakendis nr 1.

Kõik sirged esiosa osad on pakendis nr 2.

Kõik sirged katuse/servaseina osad on pakendis nr 3.

Kõik akna osad ja komponendid on pakendis nr 4.

Kõik ukse osad ja komponendid on pakendis nr 5.

Polükarbonaatpaneelid ei ole märgistatud osade numbritega, kuid mõõtmed on näidatud ülevaates.

Polükarbonaadi paigaldamisel peab opaalkilega/tekstiga külg olema suunatud väljapoole.

Tarvikud

Pakume laia valikut tarvikuid, mis aitavad suurendada saagikust ja teha aedniku elu lihtsamaks. Mõned neist on esitatud käesoleva kasutusjuhendi lisades. Teie edasimüüja annab teile hea meelega lisateavet ja spetsiaalse brošüüri.

Talvine kaitse

Lumerohketes piirkondades soovitame kasvuhoone kaitsmiseks järgmist:

1. Tehke kasvuhoone keskele harjatugi.
2. Eemaldage suuremad lumekoormad.
3. Võtke tarvitusele ettevaatusabinõud, et lumi ei langeks näiteks katusele alla.

Kaebused

Me esitame kvaliteedile rangeid nõudmisi, et tagada teile veatu toode. Kui siiski peaks tekkima probleem, palume teil võtta ühendust edasimüüjaga, kellelt te kasvuhoone ostsite. Kiireks teenindamiseks peaksite täpsustama defekti ulatust koostamisjuhendis oleva osade loetelu abil. Palun märkige ka mudeli number, mis on märgitud käesoleva juhendi esiküljele.

Garantii

Anname 10-aastase üldgarantii, mis hõlmab materjali- või tootmisvea tõttu defektsete osade väljavahetamist või parandamist. Garantii ei hõlma polükarbonaati, transporti, paigaldamist. Garantii kaotab kehtivuse, kui kasvuhoone ei ole kokku pandud vastavalt käesolevatele juhistele.

Kindlustus

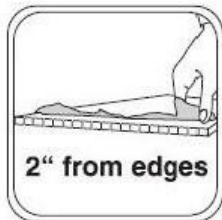
Kõik kindlustusseltsid ei kindlusta kasvuhooneid automaatselt. Soovitame võtta ühendust oma kindlustusseltsiga, et veenduda, et olete kindlustatud.

Alusraam

Alusraam ei kuulu komplekti. Soovitame siiski osta meie hõlpsasti paigaldatava aluse.

Alus on hooldusvaba ja loomulikult on kõik liitmikud kaasas. Ärge unustage aluse hoolikalt maa külge kinnitada, kuna konstruktsioonil on suur tuulekoormus.

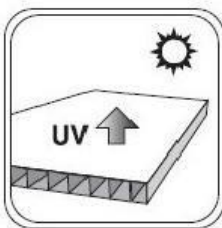
Ettevaatusabinõud



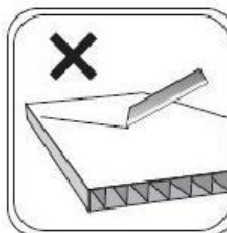
Enne paigaldamist eemaldage umbes 5 cm kilest kõigilt polükarbonaatplaadi servadelt. Eemaldage kogu kile niipea, kui paigaldus on lõpetatud.



Käsitsege ettevaatlikult! Kukkumine võib raami painutada ja see ei sobi korralikult.



Kile UV-kaitsega pool on kaetud opaalvalge kilega/tekstiga ja see peab olema suunatud päikese poole.



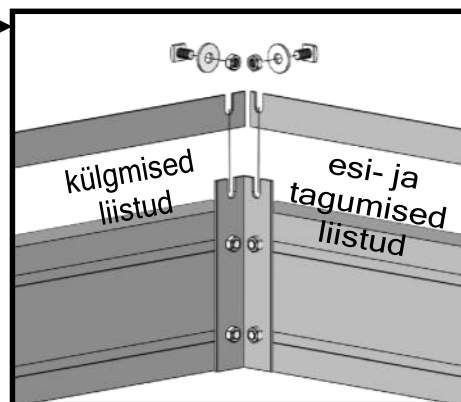
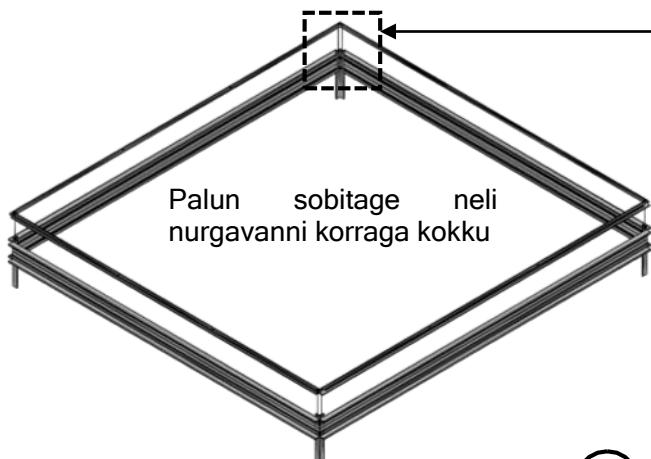
Hoidke teravad instrumendid polükarbonaatplaatidest eemal.



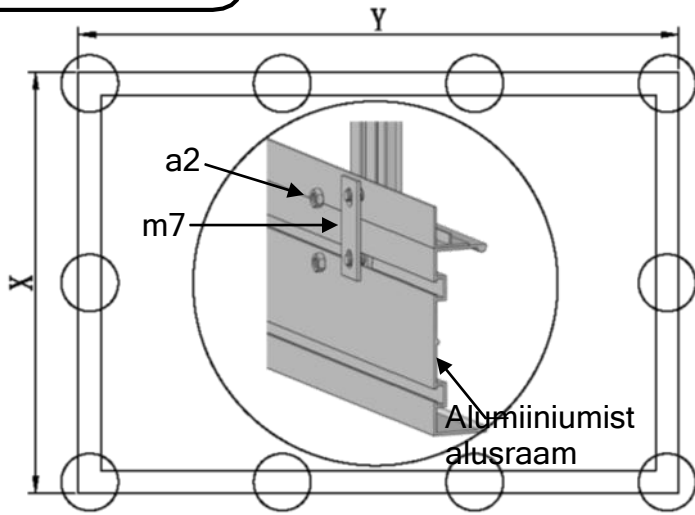
Palun pange kindad, et vältida käte löhkumist.


Nõuanded

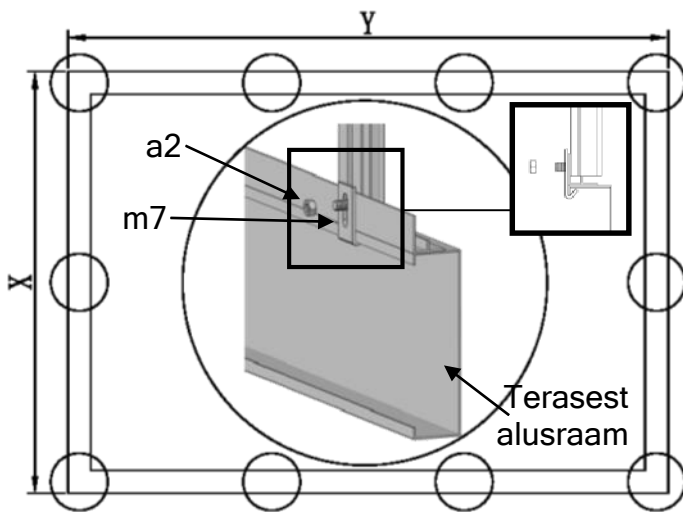
1. Alus tuleb kinnitada külmaskindluseta sügavusele (80 cm).
2. Kasvuhoone tuleb kinnitada aluse külge.
3. Alus peab olema 100% tasane ja ruudukujuline. Kõige lihtsam viis selle tagamiseks on veenduda, et kaks diagonaal mõõtu on identsed.
4. Soovitame uste ja akende kruvisid määrada, et oleks lihtsam kokku panna.
5. Kasvuhoone püstitamine peaks toimuma ainult rahuliku ja kuiva ilmaga.
6. Kõik raamid tuleb monteerida ümber polükarbonaadi vastavalt joonistele. Soovitame alustada tagumisest otsast.
7. **TÄHELEPANU** Enne alumiiniumist alusraami kokkupanekut peavad nelja jala otsakute keskpunktid olema üheaegselt ühel joonel külgvõlvide ja esi- ja tagavõlvide otsakute keskpunktidega.




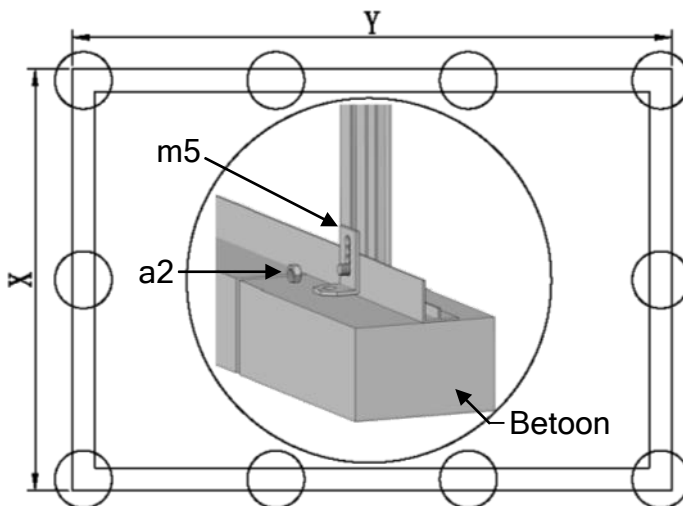
Alusraam




	
#	m7
A907	8
A910	10
A912	12
A914	14



	
#	m7
A907	13
A910	15
A912	17
A914	19

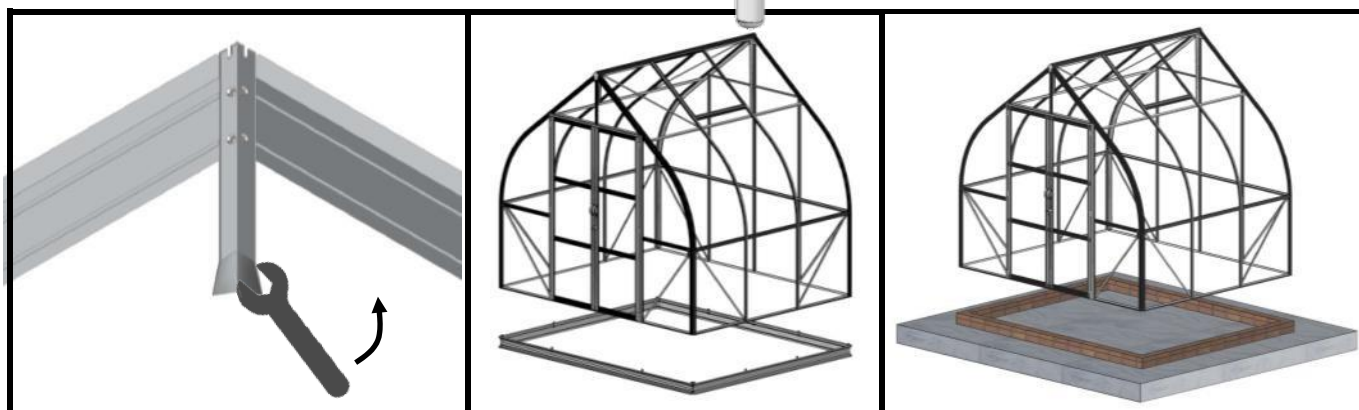
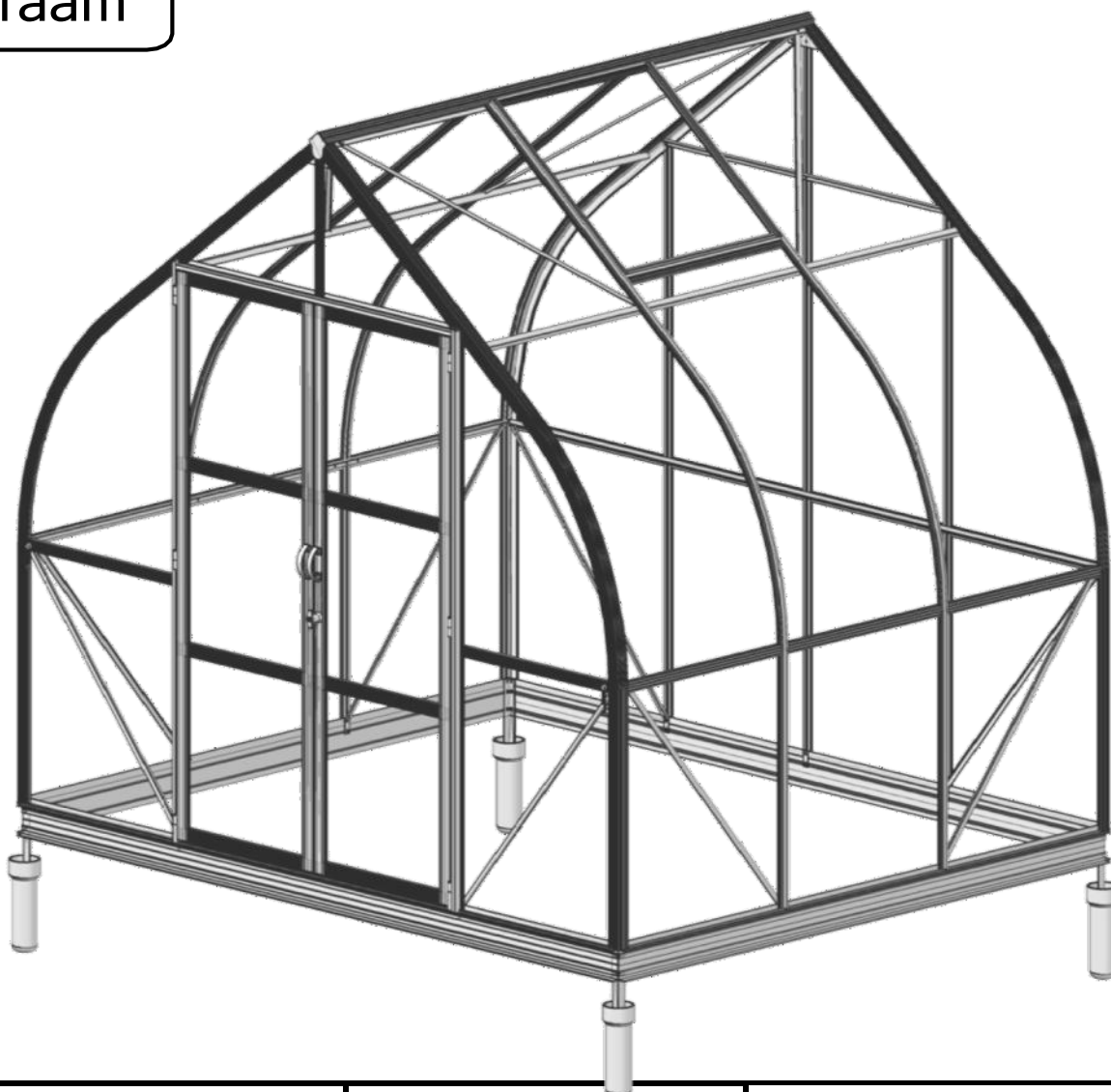


	
#	m5
A907	13
A910	15
A912	17
A914	19

	X	Y
A907	2689	2234
A910	2689	2950
A912	2689	3666
A914	2689	4382

	X	Y
A907	8'10"	7'4"
A910	8'10"	9'8"
A912	8'10"	12'
A914	8'10"	14'5"

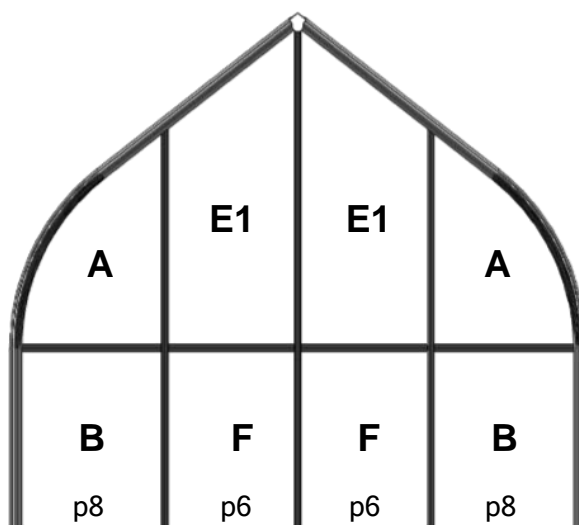
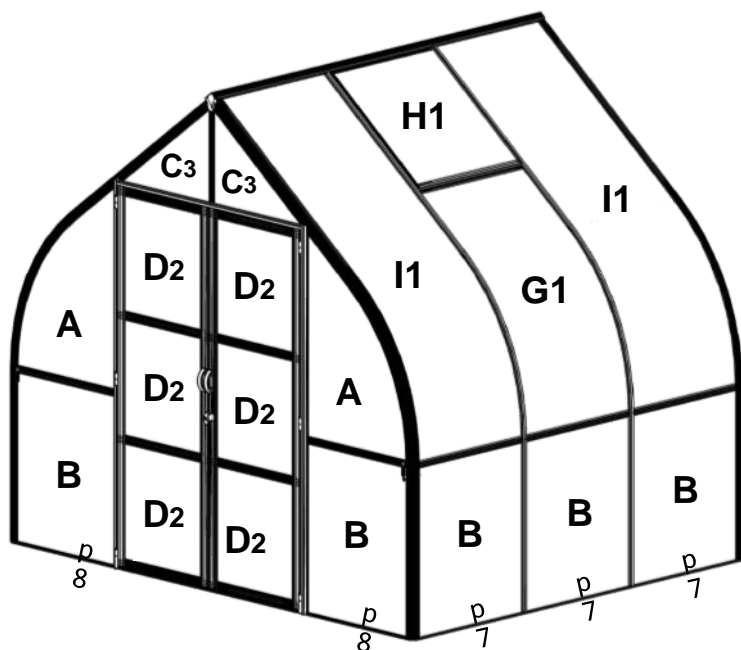
Alusraam



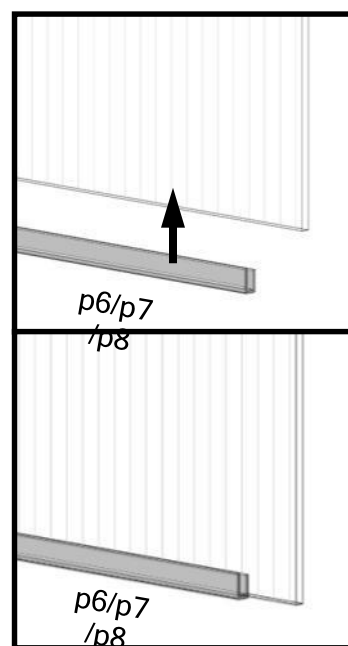
Vasakpoolsel joonisel on pikkus ja laius tähistatud tähisega "X" ja "Y". Osa nr m5 näitab klambrit, mida kasutatakse sisemise aluse kinnitamiseks, kui ei kasutata originaaltarnija alust.

Enne kasvuhoone kokkupanekut peaks teil olema 10 mm mutrivõtja, 10 mm lahtine mutrivõtja, Philips- ja pilukruvikeeraja, vesilood ja veidi WD-40 määrdeainet.

Polükarbonaatlehed



#	Mõõtmed	A907	A910	A912	A914
A	700x1049	4	4	4	4
B	700x842	10	12	14	16
C3	597x38/506	2	2	2	2
D2	540x589	6	6	6	6
E1	610x1534/1057	2	2	2	2
F	610x842	2	2	2	2
G1	700x1330	1	2	4	4
H1	696x731	1	2	4	4
I1	700x2110	5	6	6	8
p6	592	2	2	2	2
p7	682	6	8	10	12
p8	660	4	4	4	4

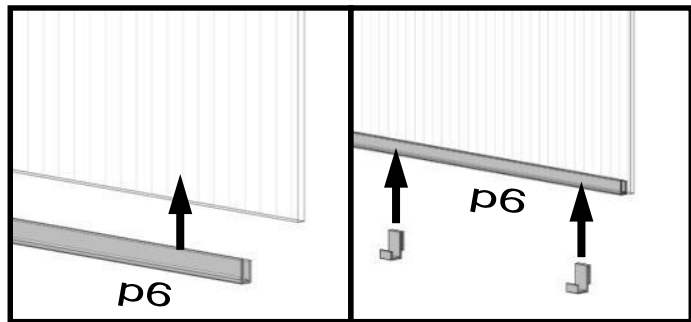
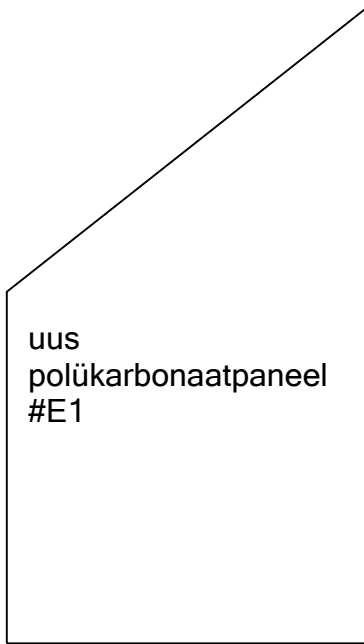
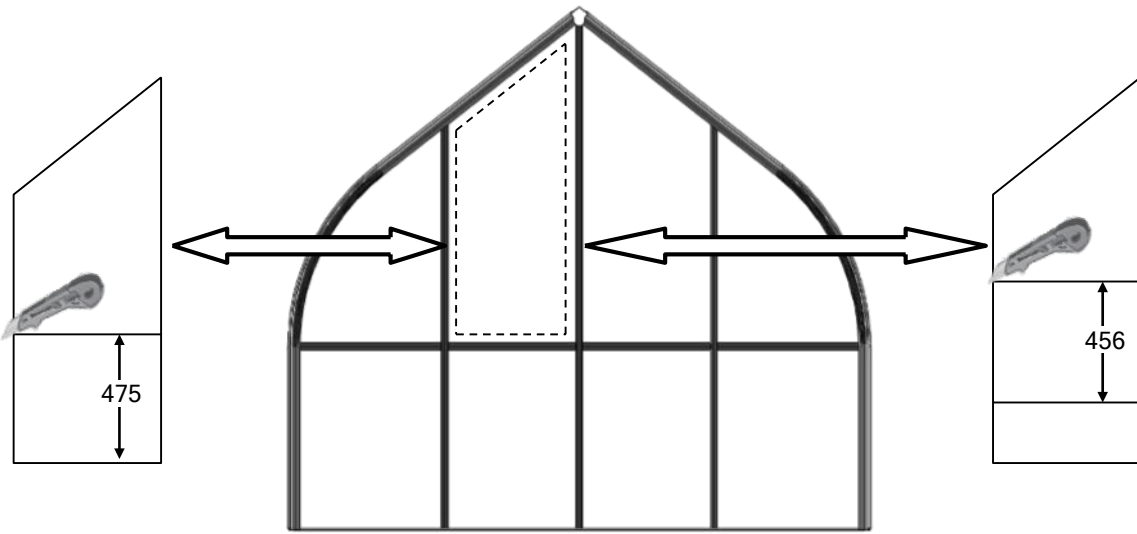


Sellel leheküljel on näidatud esi- ja tagaotsa ning katuse ja külgede polükarbonaatpaneelide asukoht. Samuti on näidatud, kus kasutatakse osi #P6, #P7 ja #P8. Osade #P6/P7/P8 paigaldamisel paneelide otstele proovige esmalt kitsast seebitükki üle joosta. See võimaldab osade lihtsamat sisestamist. Osad #P6/P7/P8 tuleb eelnevalt paigaldada polükarbonaadi ühele otsale, enne kui polükarbonaat asetatakse alumiiniumraamile.

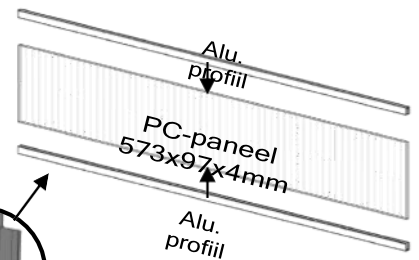
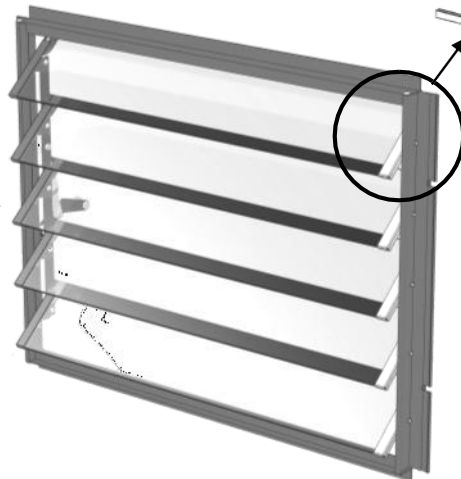
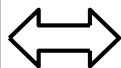
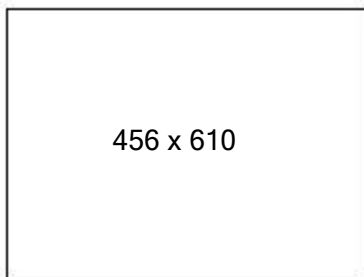
Leheküljel olev joonis näitab hallide plastist U-ribade paigutamist.

Rulood

Rulood on lisavarustus ja need ei kuulu komplekti hinna hulka.



Kasutades Alu. klambrit ruloo ja PC-paneeli ühendamiseks



L	573 x 97	5
---	----------	---

Jaotise nimekiri

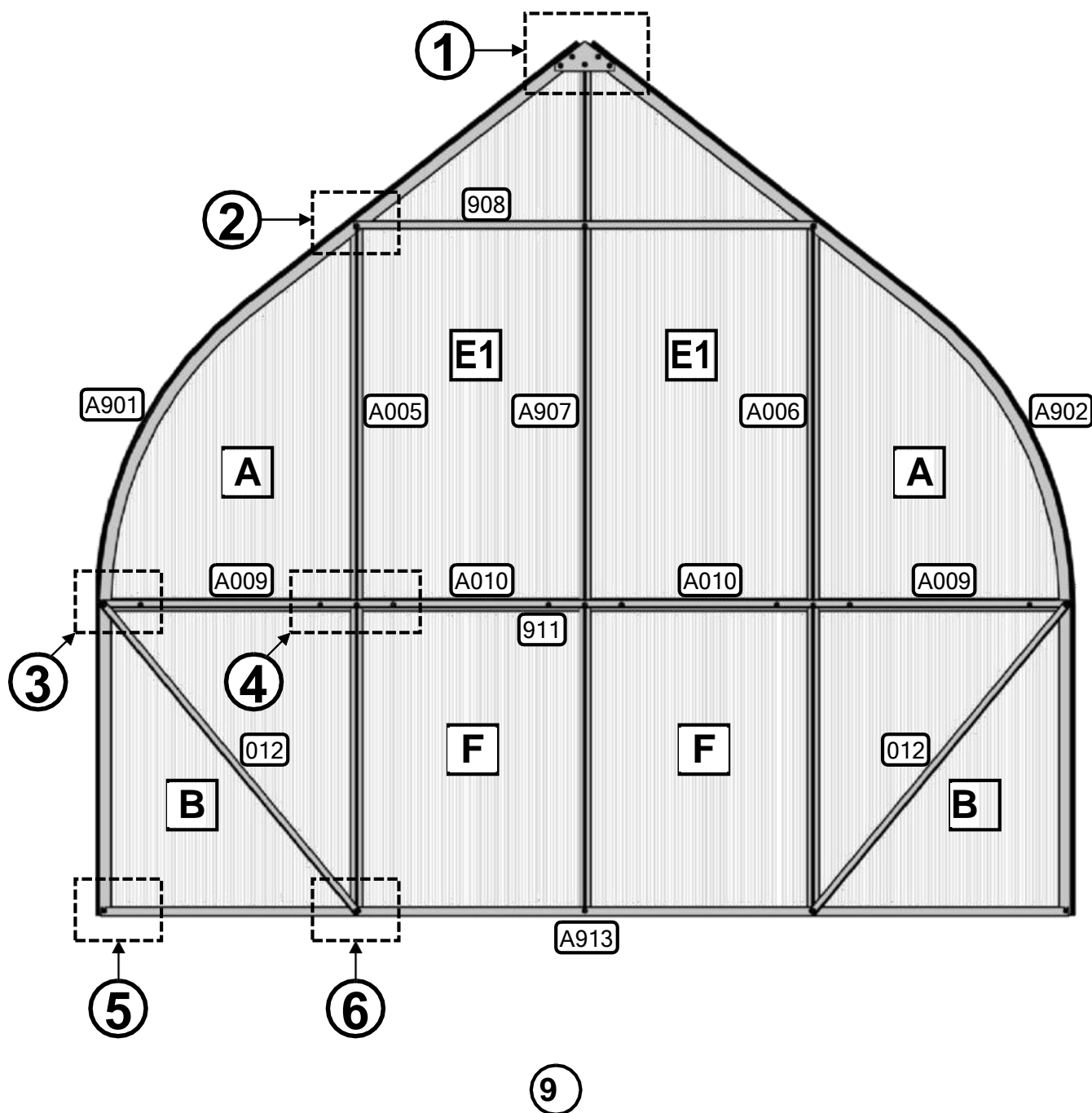
Sektsioon	Osa No.	Profiil	Mõõt	V907	V910	V912	V914
T A G A	A901		2960			1	
	A902		2960			1	
	A005		1912			1	
	A006		1912			1	
	A907		2377			1	
	908		1268			1	
	A009		682			2	
	A010		594			2	
	911		2662			1	
	012		1100			2	
	A913		2662			1	
E E S	A901		2960			1	
	A902		2960			1	
	A009		682			2	
	V229		707			2	
	012		1100			2	
	A071		1916			1	
	A072		1916			1	
	A916		2662			1	
	A973		484			1	
	V205		1268			1	
K A T U S / K Ü L G	A021		2197	1			
	A022		2913		1		
	A023		3629			1	
	A024		4345				1
	A026		2176	2			
	A027		2892		2		
	A028		3608			2	
	A029		4324				2
	031		2163	2			
	032		2879		2		
	033		3595			2	
	034		4311				2
	036		2163	2			
	037		2879		2		
	038		3595			2	
	039		4311				2
	012		1100	8	8	8	8
	A042		684	6	8	10	12
	A943		2954	4	6	8	10
	955		400	2	3	4	5

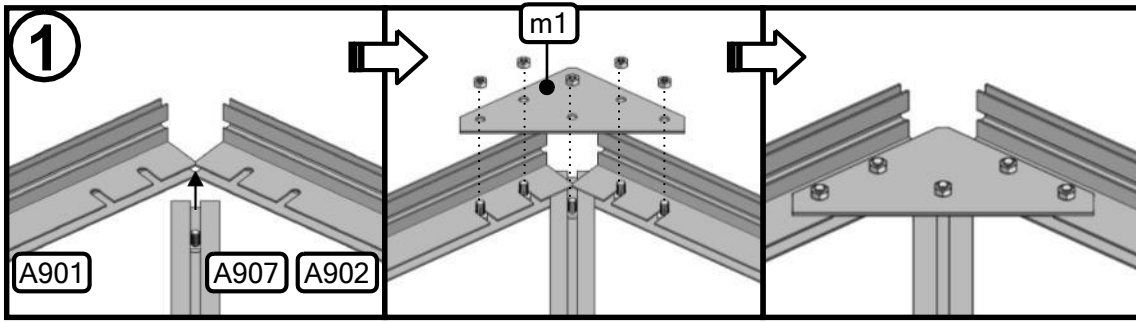
Sektsioon	Osa No.	Profiil	Mõõt	V907	V910	V912	V914
A K E N	A042		684	1	2	4	4
	A044		698	1	2	4	4
	A045		698	1	2	4	4
	A946		750	2	4	8	8
	047		300	1	2	4	4
	048		200	1	2	4	4
	U K S	V219		1855	2		
V220			1855	1			
V221			1855	1			
V216			603	4			
V218			603	4			

a1		M6x10	100	118	142	154
a2		M6	126	146	158	186
a4		Φ4.2x9.5	4	8	16	16
a5		Φ3.5x19	36	40	48	48
a8		M6x15	6	8	10	12
a9		M6x15 crop	4	4	4	4
a19		M6x8	18	18	18	18
a28		M4x16	4	4	4	4
a29		M4	4	4	4	4
a31		M4	2	2	2	2
a32		M4x20	2	2	2	2
m1		-	2	2	2	2
m3		-	2	4	8	8
m24			4	4	4	4
h4		-	4	4	4	4
h5		-	2	2	2	2
h6		-	6	6	6	6
h7		-	6	6	6	6
p1		-	2	2	2	2
p3		-	2	4	8	8
s5		-	2	2	2	2
		563	12	12	12	12
384		-	2	2	2	2
FLUFF		2.4m	1	1	1	1
Kumm		5.9m	1	1	1	1

Kasutage seda lehekülge tagumise osa kokkupanekuks. See on palju lihtsam, kui teil on kõrgendatud pind, nt kaks vineeritükki stendil. Kui see ei ole võimalik, asetage alumiiniumprofiilid kõvale pinnale, nagu on näidatud põhijoonisel. Pidage meeles, et ehitate seestpoolt, väljastpoolt alla. Alustage ühest "E1" paneelist ja joondage alumiinium ümber polükarbonaatpaneeli. Polükarbonaadi külg opaalkilega/tekstiga peab olema suunatud allapoole.

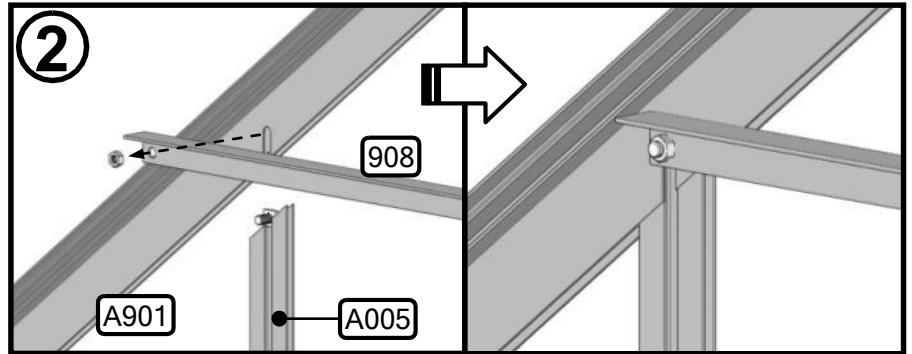
Osa No.	A901	A902	A005	A006	A907	908	A009	A010	911	012	A913	m1	a1	a2	a9	p1	p6	p8
Mõtt	2960	2960	1912	1912	2377	1268	682	594	2662	1100	2662	-	M6x10	M6	M6x15	-	592	660
Arv	1	1	1	1	1	1	2	2	1	2	1	1	24	26	2	1	2	2



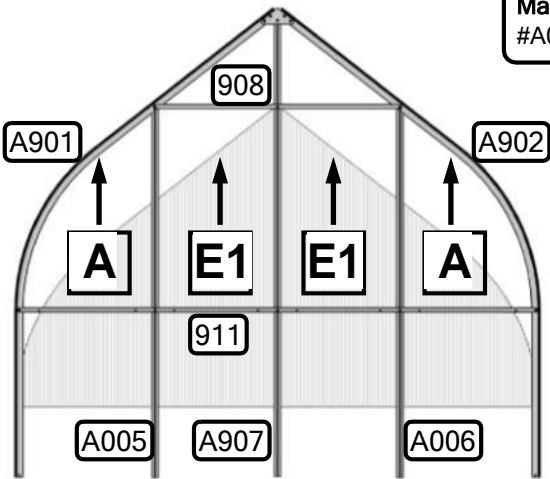


Nr.1 See on harju. Nelinurkse peaga polt siseneb osade #A901 ja #A902 kanalisse ja ühendab need osaga #m1. Meie poldid ja mutrid on valmistatud roostevabast terasest.

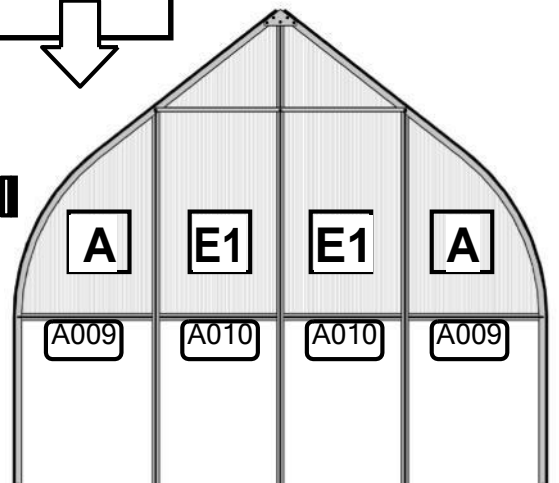
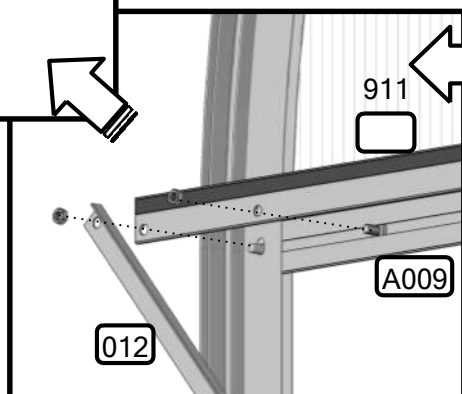
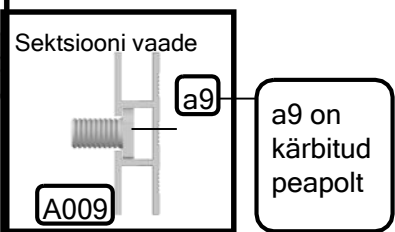
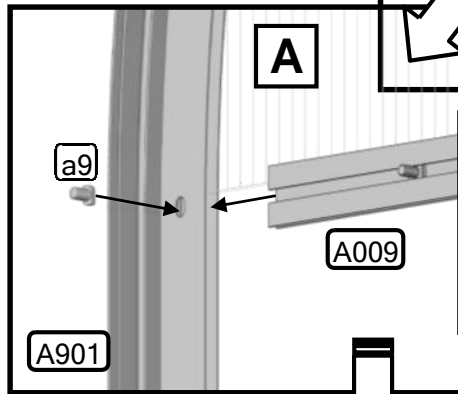
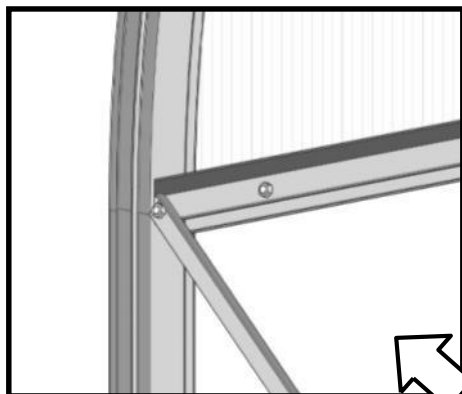
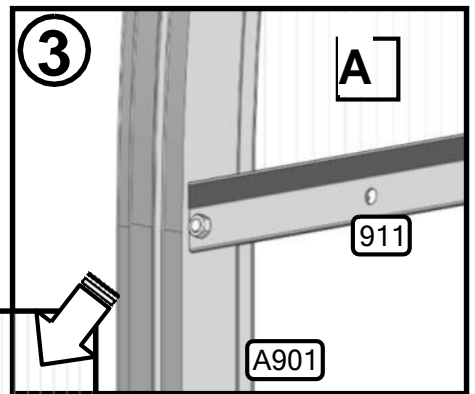
Nr.2 Sisestage osa #A005 osa kanalisse #A901, ühendage see osaga #908. Palun sisestage lisapolt #a1 osa #A006 kanalisse, et hiljem kasutada osa #911 kinnitamiseks. Tehke sama ka vastaspoolega.

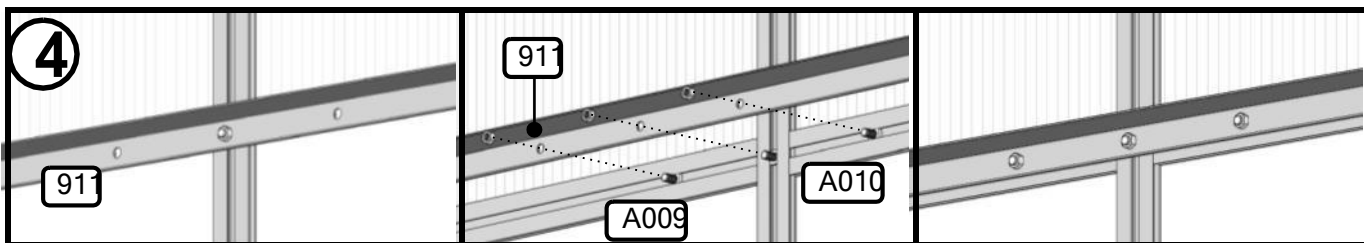


Märkus: Palun ühendage osa #911 esmalt osadega #A901, #A902, #A005, #A006, #A907, enne kui sisestate PC-paneeli #A ja #E1 profiilide kanalisse.

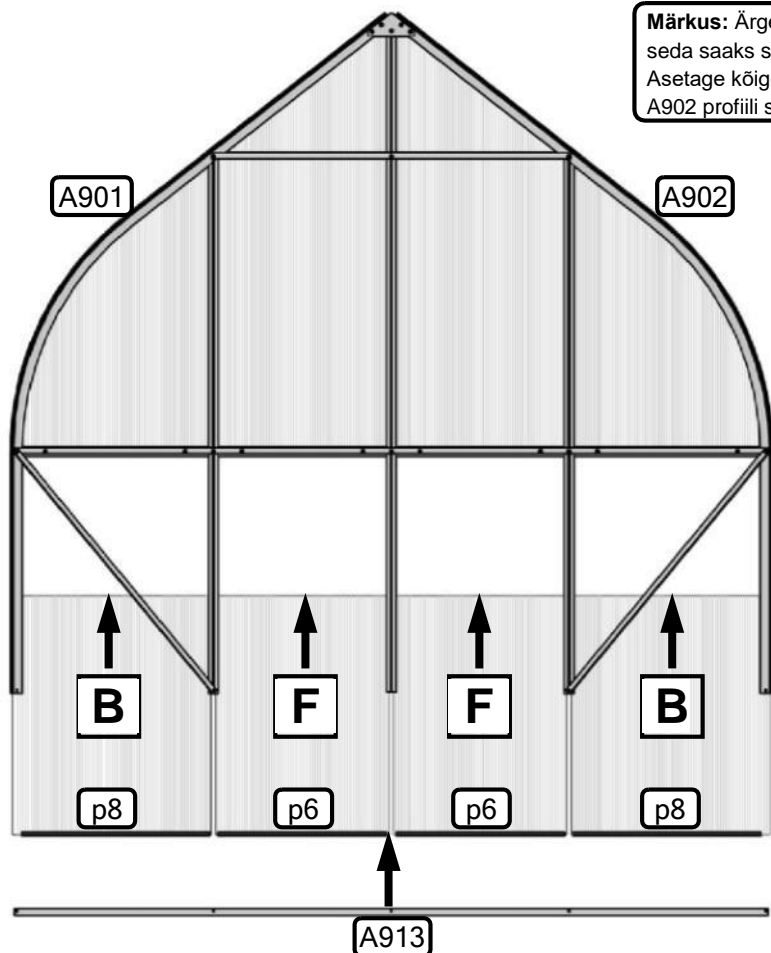


Nr. 3 Kui PC-paneelid on paigaldatud, eemaldage osa nr 911 ja reguleerige PC-paneeli ja soonte serva vaheline kaugus.

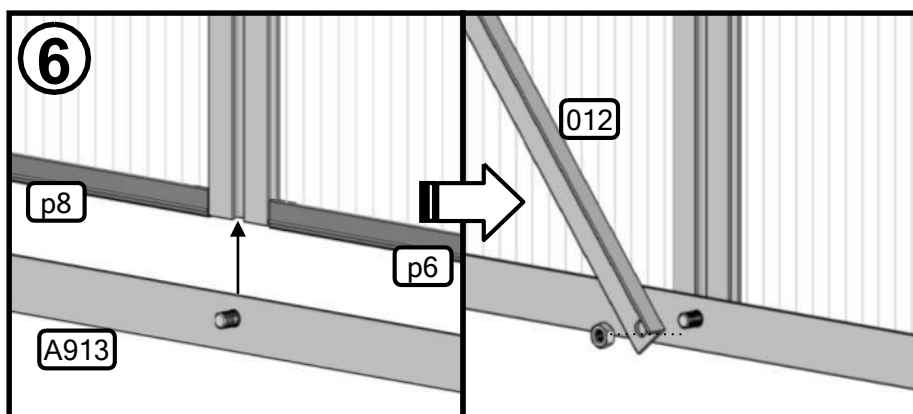
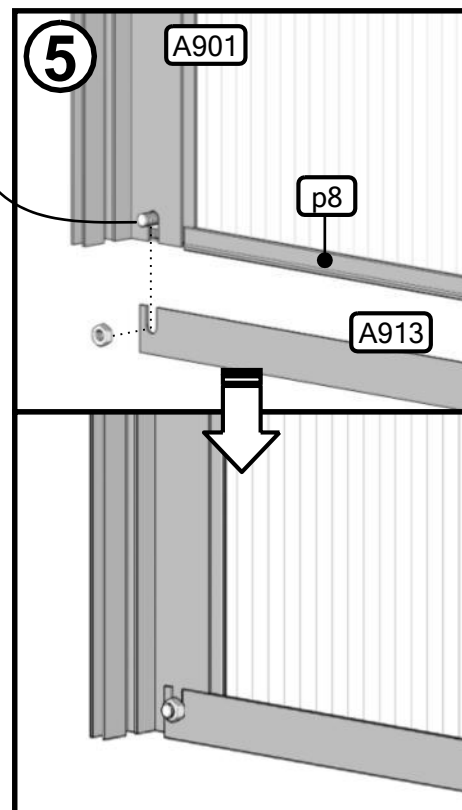




Nr. 4 Paigaldage osad nr. A009, nr. A010, seejärel ühendage uuesti osaga nr. 911.



Märkus: Ärge laske sellel poldil blokeerida polükarbonaatpaneeli, et seda saaks sisestada osasse #A901 ja A902 alu. raamikanalisse. Asetage kõigepealt PC-paneel, seejärel lükake see polt osa #A901 ja A902 profiili soonde.



Nr. 5 PC-paneeli #B,#F sisestamine profiilide kanalisse. PVC-tolmuvastase ribaga #p6 ja #p8 põhjas.

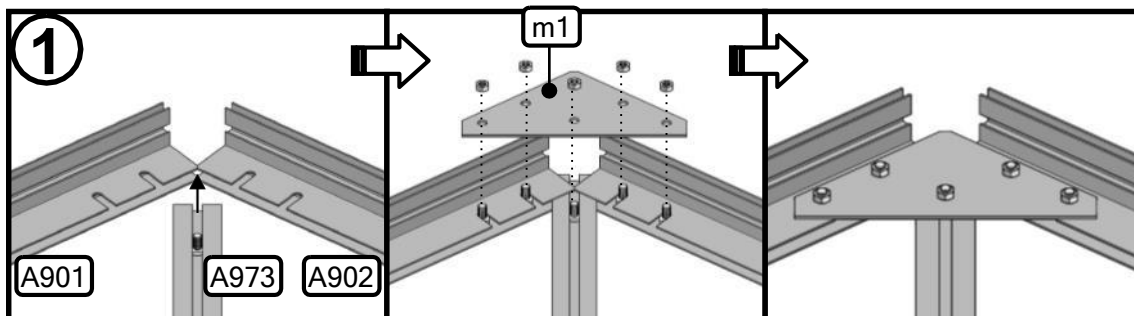
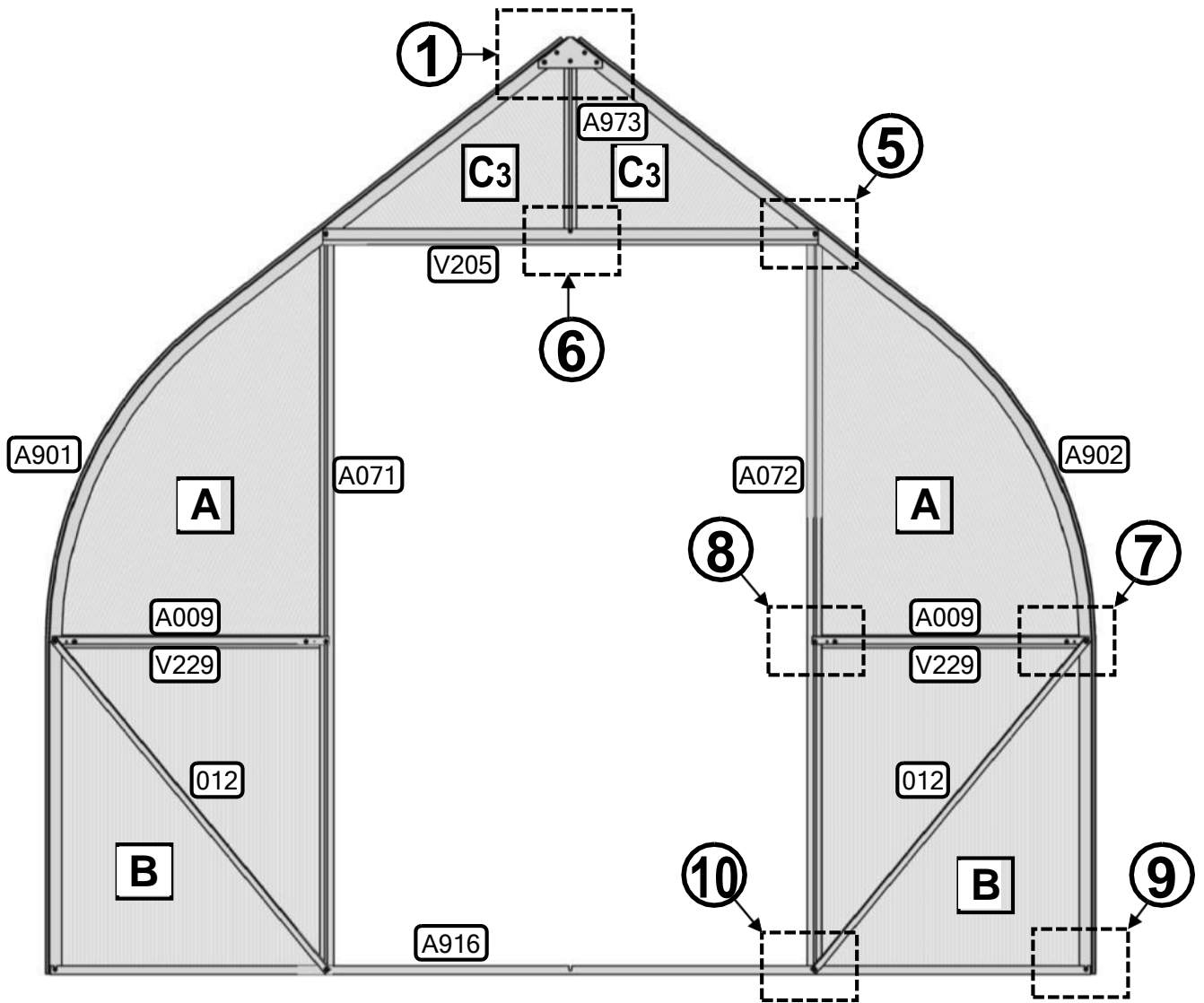
Nr.6 Ühendage osa #A913.

Pange tähele: 4 poldi tuleb eelnevalt libiseda igasse ossa #A901 ja #A902 harja, rippuva korvipuu või horisontaalse liistu ja külgseina palgi jaoks, sõrmega pingutage mutrid hilisemaks kasutamiseks (poldid ja mutrid on pakendis nr.3 katus/külgsein).

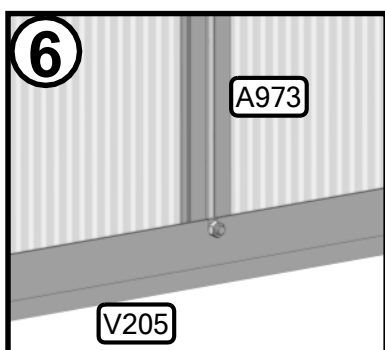
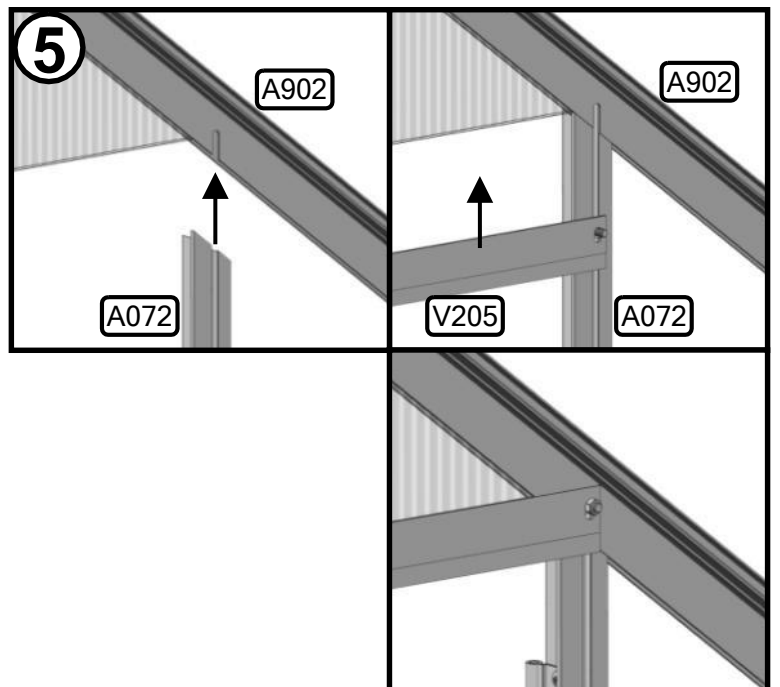
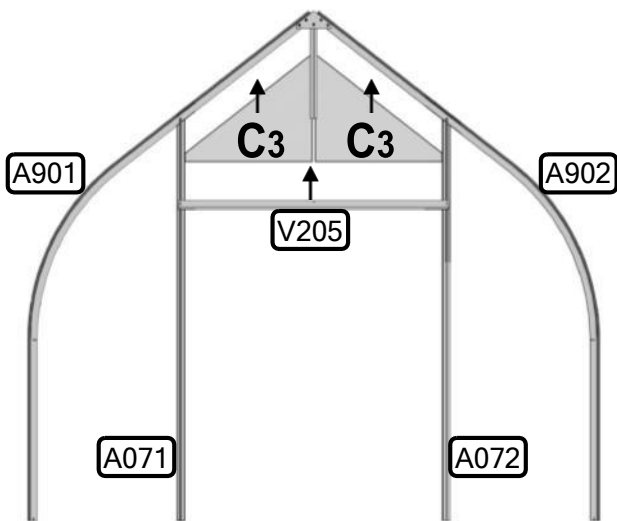
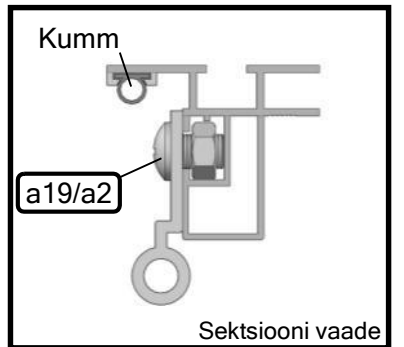
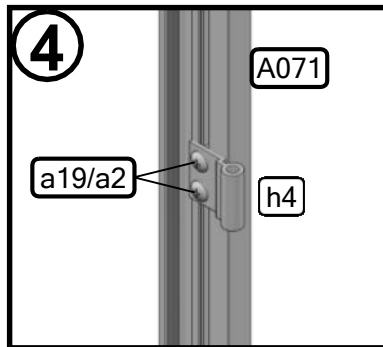
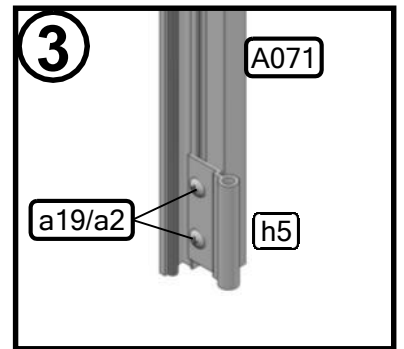
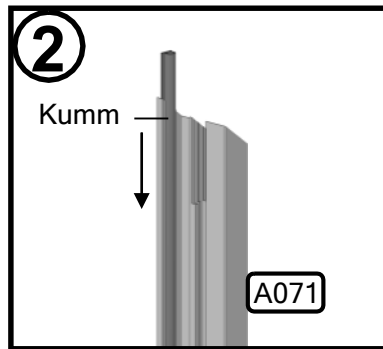
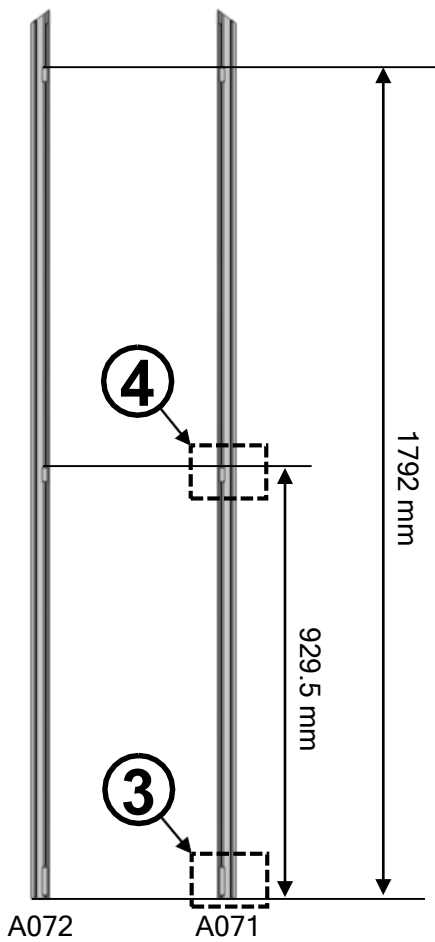
Kui olete lõpetanud tagakülje otsaga, püstitage see tuule eest välja, et see ei lendaks ümber.

#	A901	A902	A071	A072	V205	A973	A009	A916	V229	012
Mõtt	2960	2960	1916	1916	1268	484	682	2662	707	1100
Arv	1	1	1	1	1	1	2	1	2	2

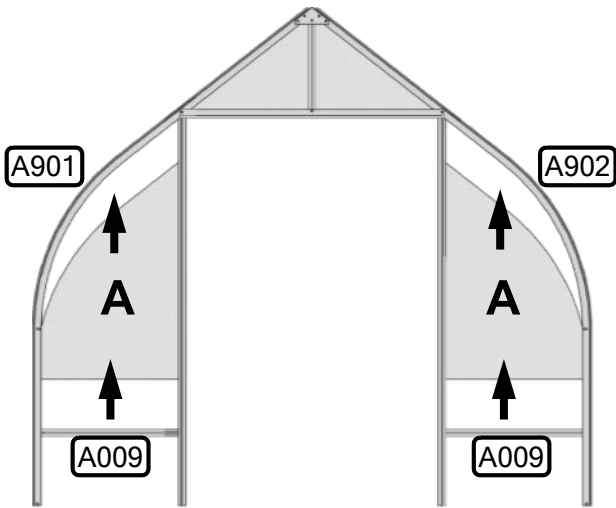
#	m1	h4	h5	a1	a2	a9	a19	Kumm	p1	p8
Mõtt	-	30	60	M6x10	M6	M6x15	M6x8		-	660
Arv	1	4	2	18	32	2	12	4 Meter	1	2



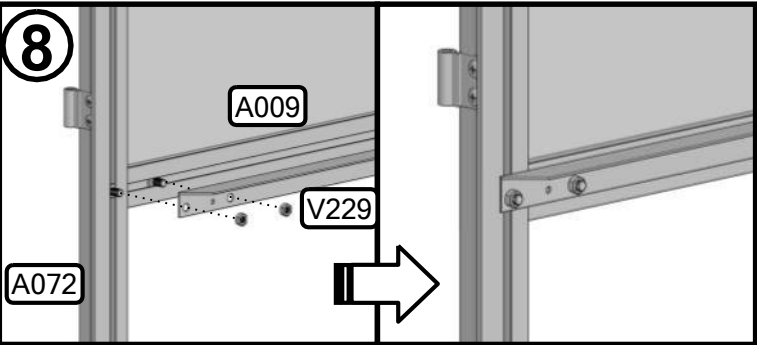
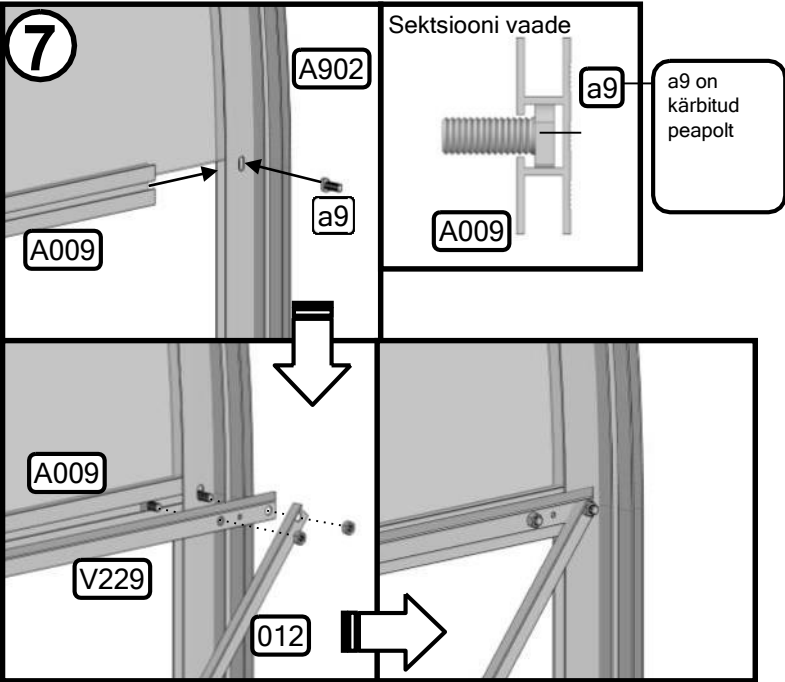
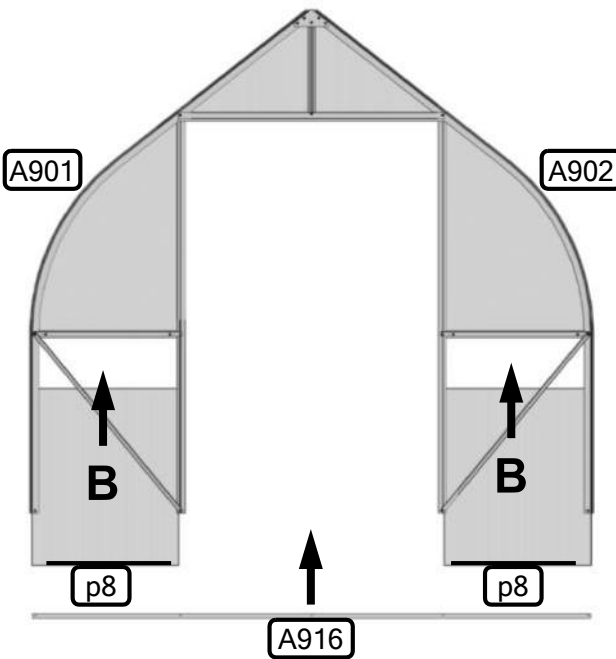
Nr.1 See samm on väga sarnane tagumise otsa kokkupanekuga.



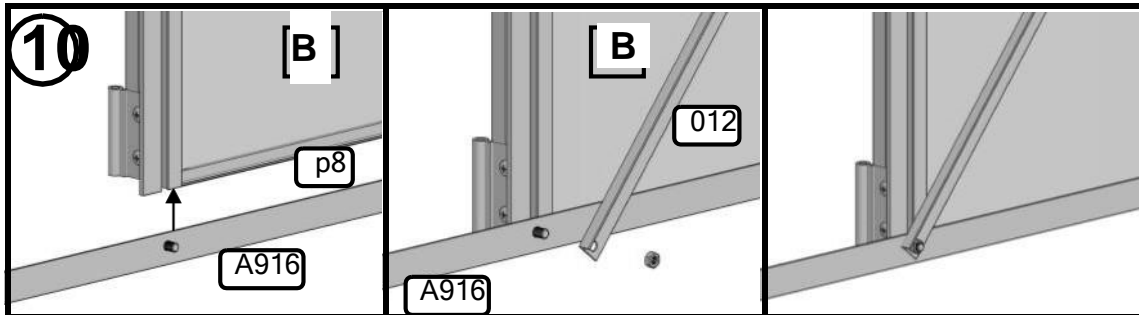
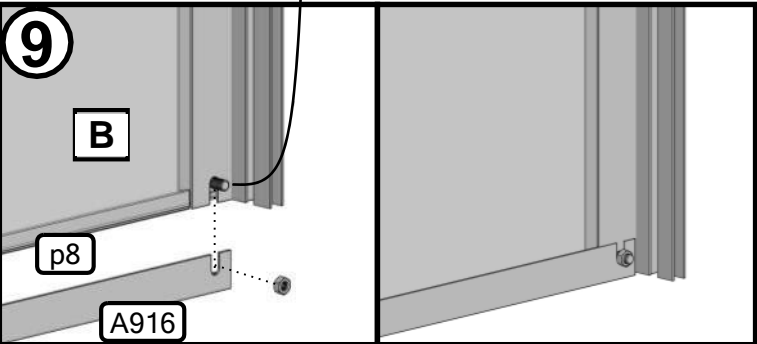
Nr.7 Kui PC-paneelid on paigas, reguleerige PC-paneeli ja soone serva vaheline kaugus.



Nr.8 Kasutage osa #V229, et ühendada osa #A009 ja #A072.



Märkus: Ärge laske sellel poldil blokeerida polükarbonaatpaneeli, et seda saaks sisestada osasse #A901 ja A902 alu. raamikanalisse. Asetage kõigepealt PC-paneel, seejärel lükake see pold osa #A901 ja A902 profiili soonde.



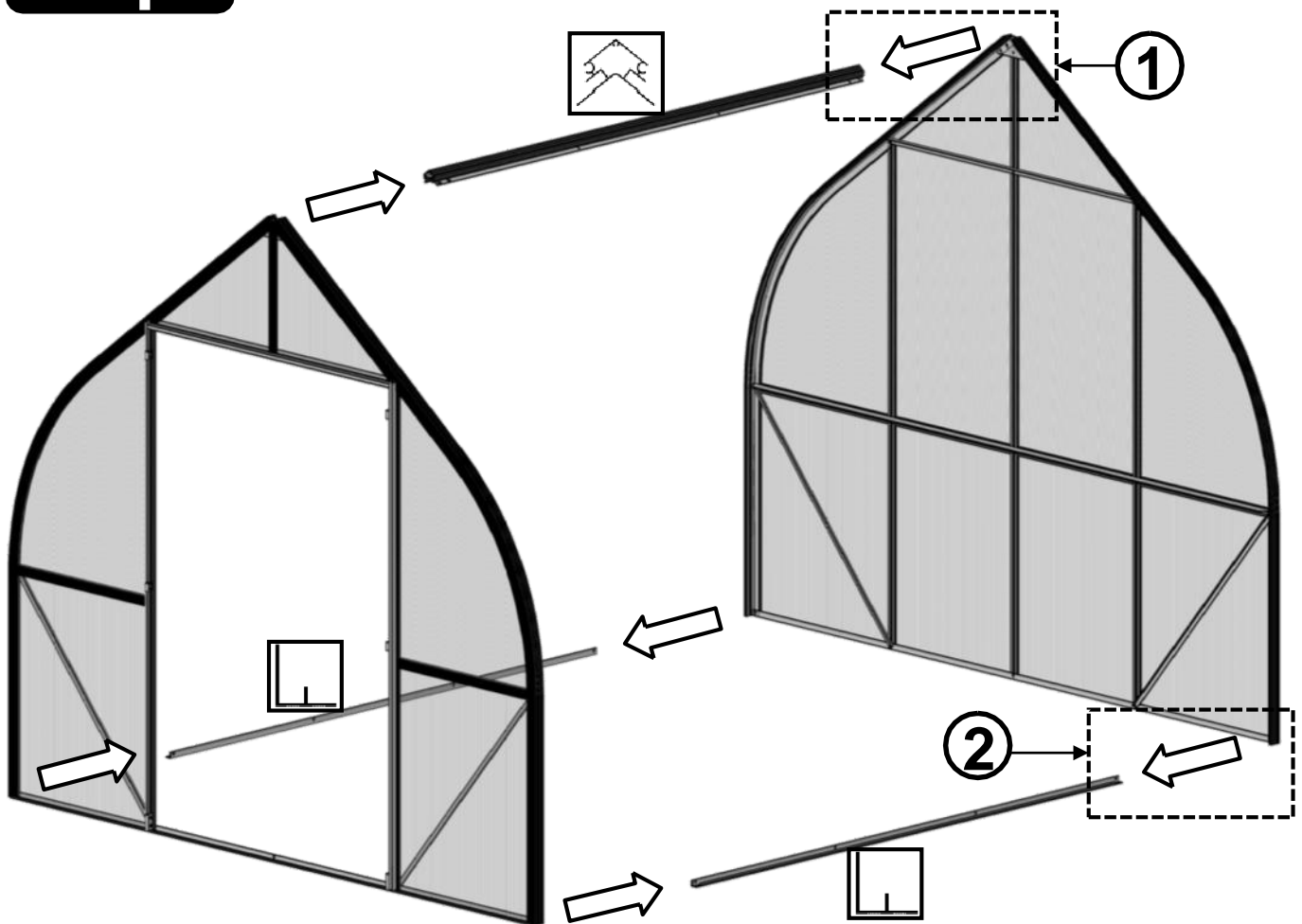
Nr. 9 PC-paneeli #B sisestamine profiili kanalisse. PVC-tolmuvastase ribaga #p8 põhjas.

Nr.10 Ühendage osa #A916.

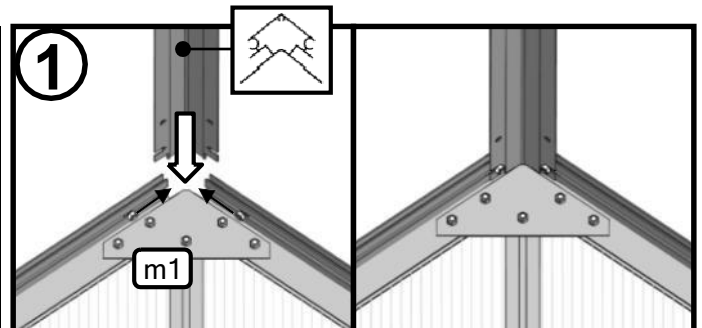
Pange tähele: 4 poldi tuleb eelnevalt libeseda igasse ossa #A901 ja #A902 harja, riputusliistu või horisontaalse liistu ja külgeina palgi jaoks, sõrmega pingutage mutrid hilisemaks kasutamiseks (poldid ja mutrid on pakendis nr.3 katus/külgein).

Step3

Ühendage esiots ja tagumine ots harja ja külgtarindite abil.

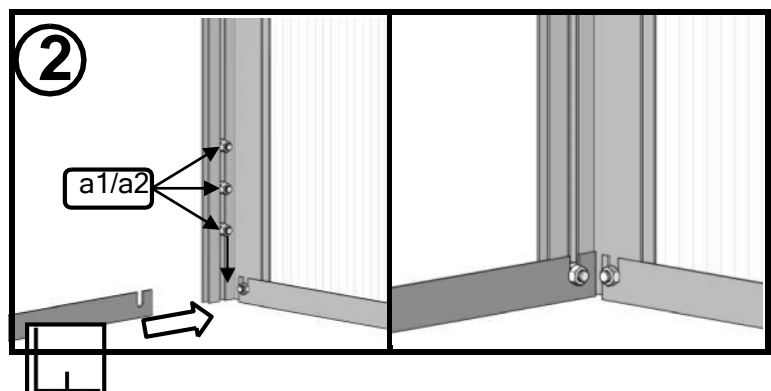


	Osa No.	Mõtt	A907	A910	A912	A914
	A021	2197	1			
	A022	2913		1		
	A023	3629			1	
	A024	4345				1
	A026	2176	2			
	A027	2892		2		
	A028	3608			2	
	A029	4324				2

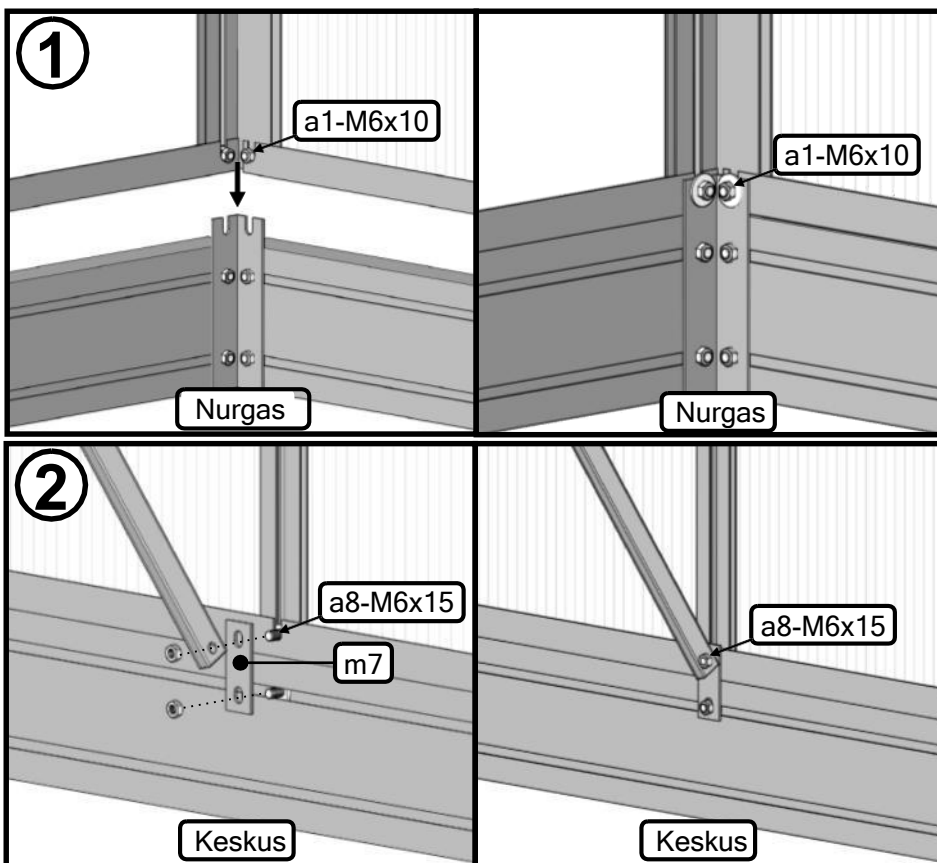
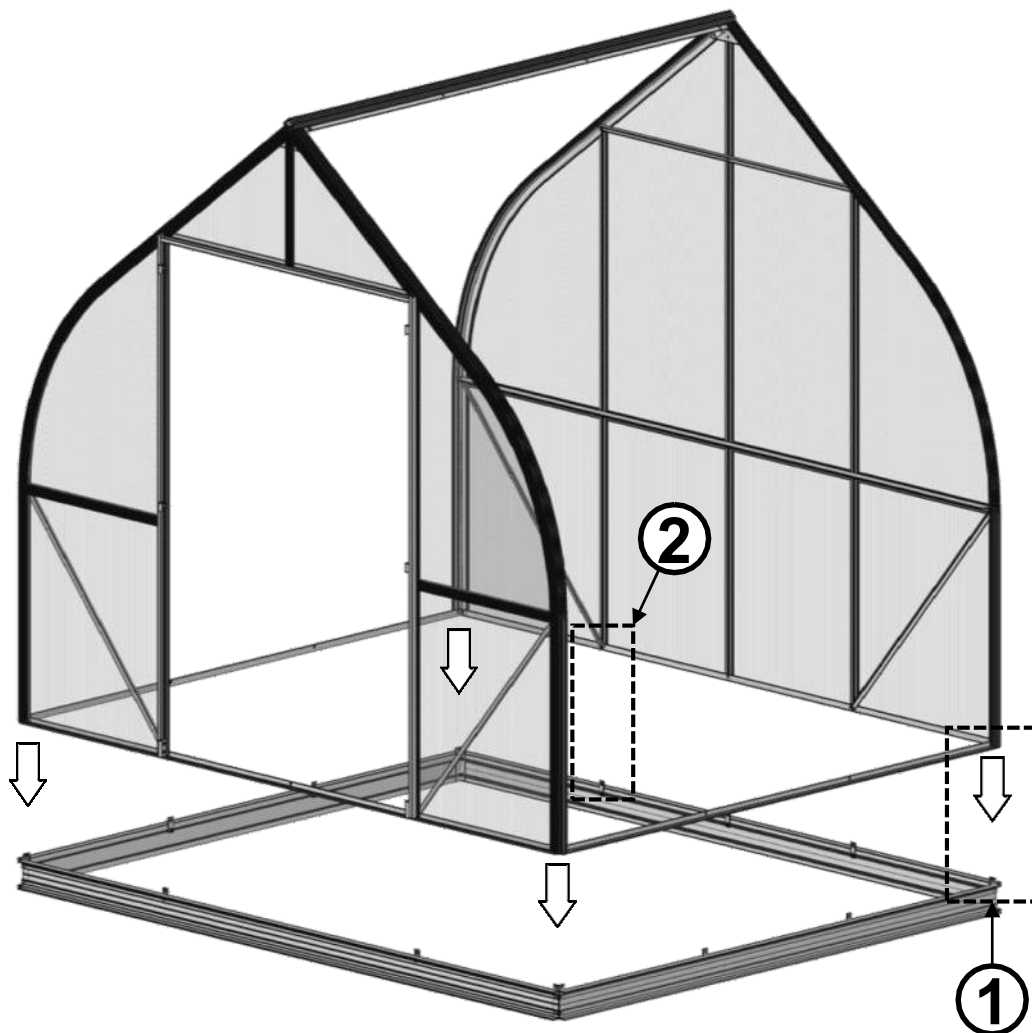


Nr.1 Harja kinnitamine otste külge, siin võib olla vaja reguleerida #m1 plaadi poldid, et harja otste külge sobitada. Sisestage poldid ja mutrid harja renni ja pingutage.

Nr. 2 Ühendage alumine küljeraam otsepõlve kaarega, see võib olla üks kõige lihtsamaid samme. Siin kasutate 10 mm avatud otsaga mutrivõtit. Kruvikeerajaga on kitsa nurga tõttu raske töötada. Kui olete külgsosa kõverale raamtükile kinnitanud, viige nurgad kokku ja sisestage poldid pilusse. Pingutage seda avatud otsaga mutrivõtmega.



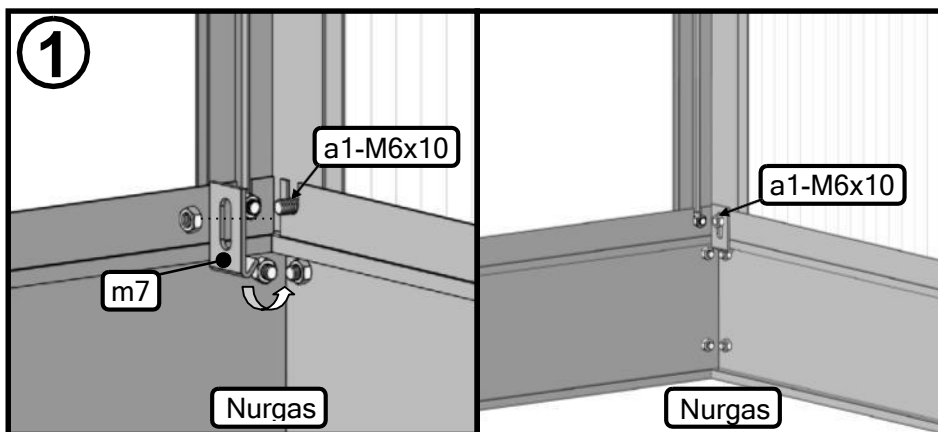
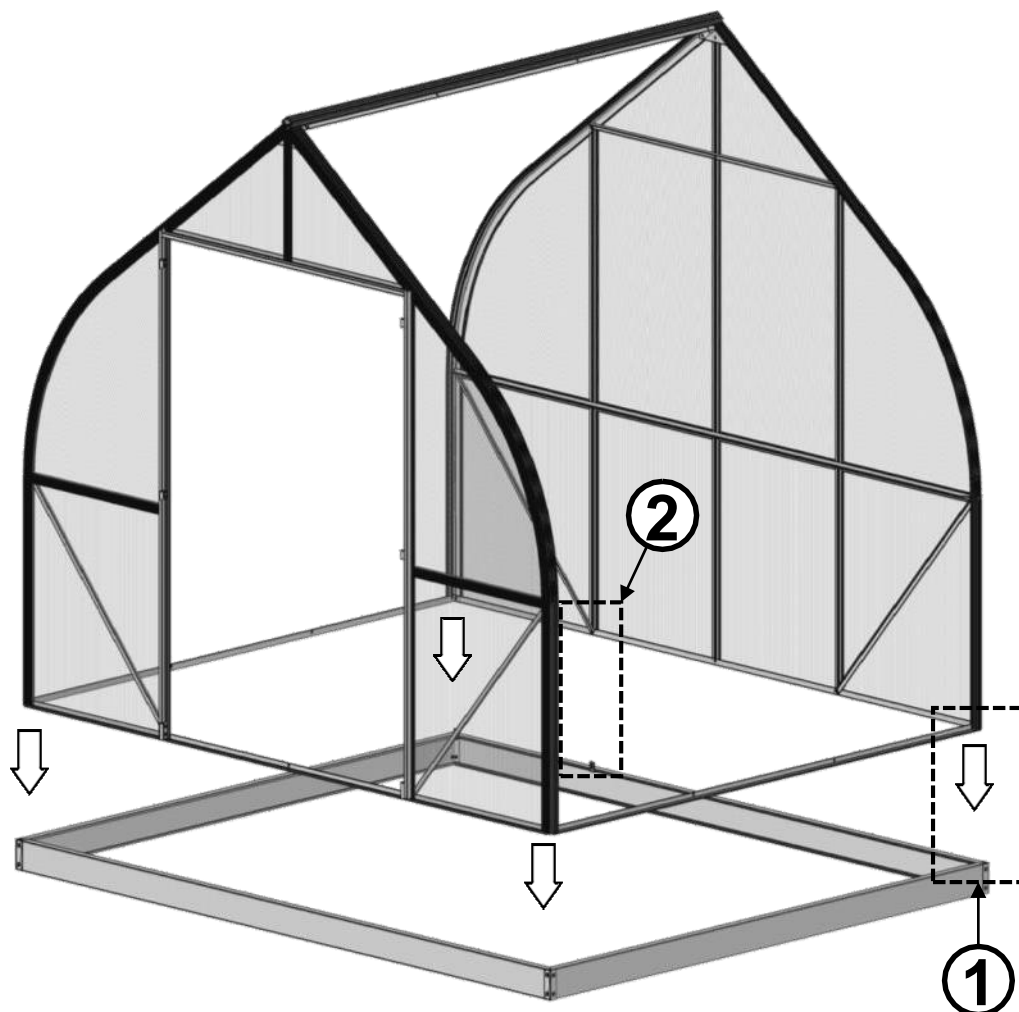
Kasvuhoone raami paigaldamine alumiiniumist alusele.



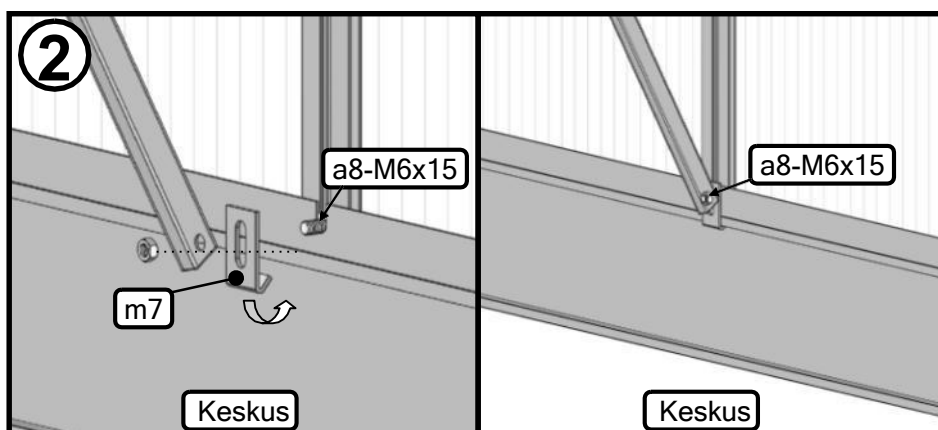
Nr.1 Saate poldid nurkades lõdvendada ja pingutage need uuesti alumise jala soones.

Nr.2 Kinnitage kasvuhoone raam aluse külge, kasutades alumise osa keskel asuvat m7-liitmikku.

Kasvuhoone raami paigaldamine terasest alusele.



Nr.1 Saate nurkades olevad poldid lõdvendada ja neid koos alusega uuesti pingutada, kasutades m7 ühendust.



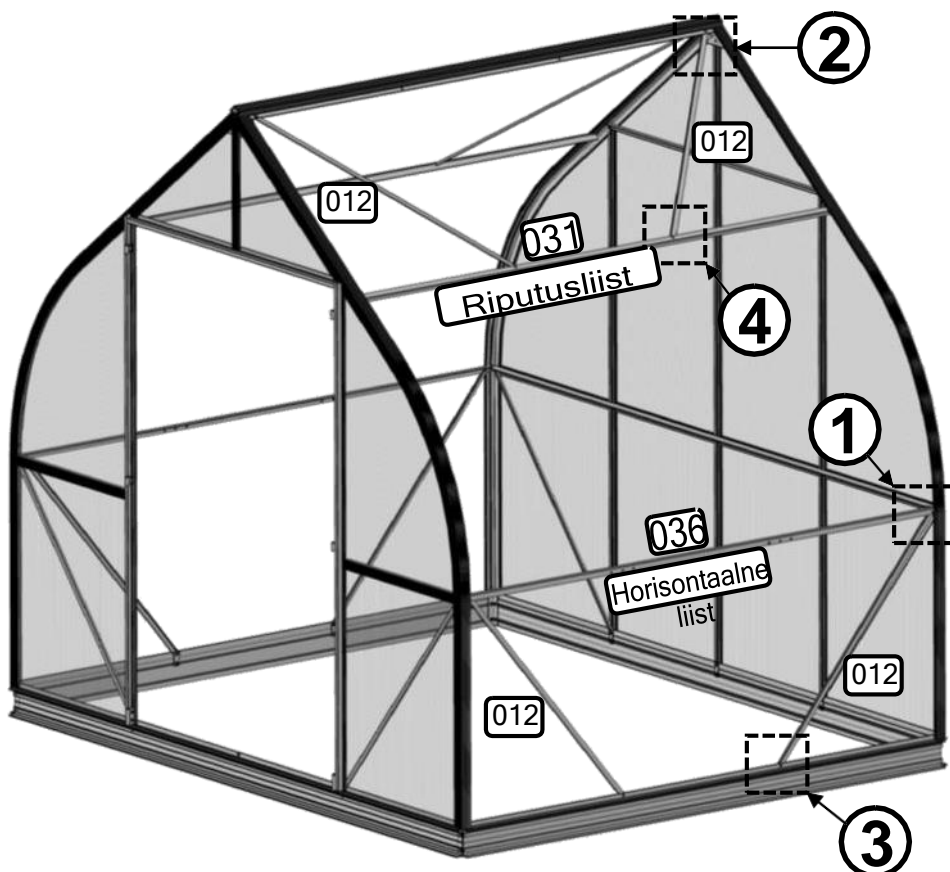
Nr.2 Kinnitage kasvuhoone raam aluse külge, kasutades alumise osa keskel asuvat m7-liitmikku.

Samm4

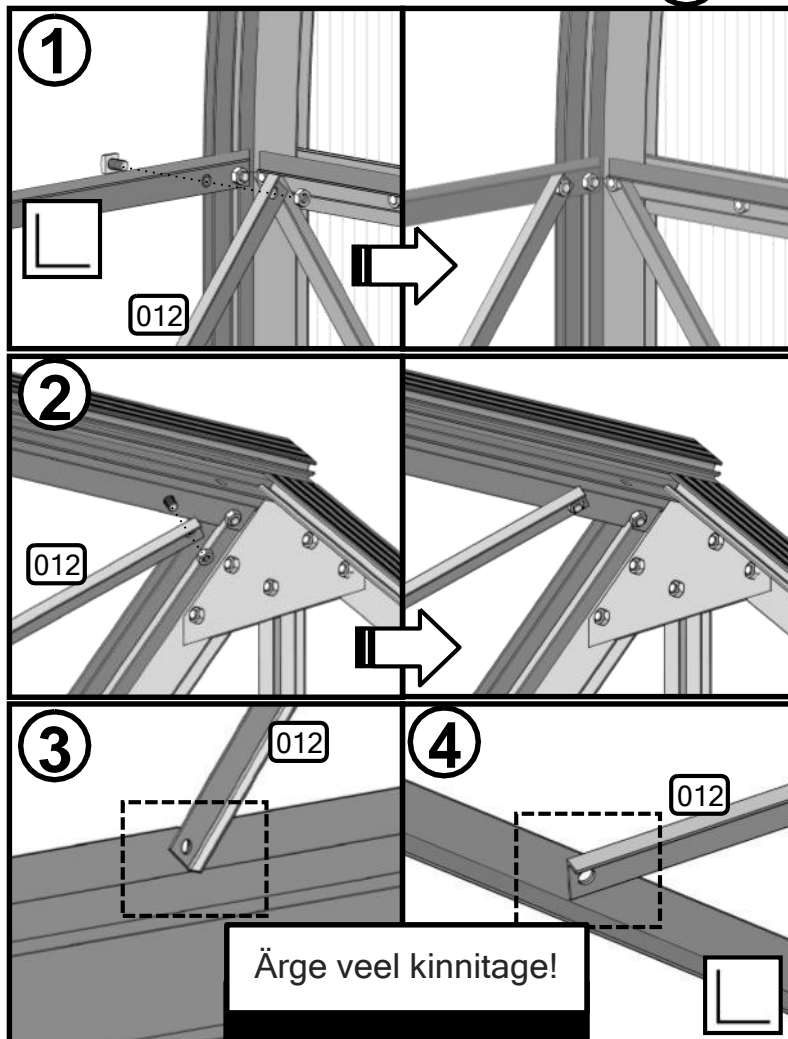
Katus/külgsein

Pakett No.3

Enne PC-paneelide paigaldamist ühendage riputusliist ja horisontaalne liist esi- ja tagaotsade kaartega. Ühendage ka katuse ja küljeseinte tugevdusliistud (#012). Pärast seda võtab kasvuhuone sirge kuju. Seejärel saate hakata PC-plaatide kokkupanekut tegema.



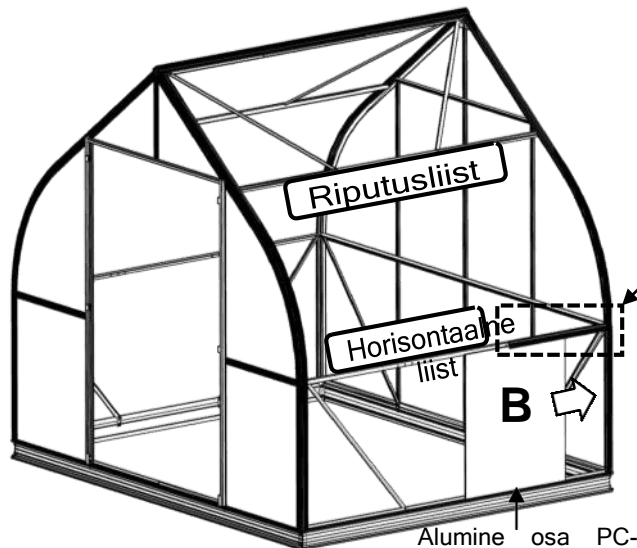
	Osa Nr.	Mõtt	A907	A910	A912	A914
┌	031	2163	2			
	032	2879		2		
	033	3595			2	
	034	4311				2
	036	2163	2			
	037	2879		2		
	038	3595			2	
	039	4311				2
└	012	1100	8	8	8	8
┌┐	A042	684	6	8	10	12
┌┐┌	A943	2954	4	6	8	10
┌┐┌┐	955	400	2	3	4	5
┌┐┌┐┌	a1	M6x10	48	60	72	84
┌┐┌┐┌┐	a2	M6	52	66	80	94
┌┐┌┐┌┐┌	a8	M6x15	4	6	8	10
┌┐┌┐┌┐┌┐	p7	682	6	8	10	12



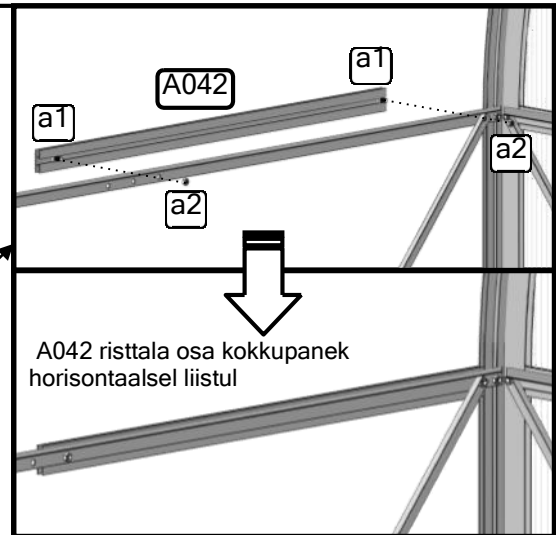
Alustage nüüd polükarbonaatpaneelide ja sisekaarte kokkupanekut.

1. Asetage polükarbonaatpaneel #B PVC tolmueest kaitseva ribaga P7 alumisse osasse ristlõike talade ja detaili #A042 ning küljekaare vahele.
2. Ühendage kõver sisemine kaar #A943 harjajaga ja riputusliistuga ning pingutage see kinni.
3. Sisestage polükarbonaatpaneel #I1 alumiiniumraami profiili ja painutage see vastavalt profiili kõverale alumiiniumkanalile.
4. Saate polükarbonaatpaneeli üles-alla liigutada ja reguleerida ristlatide sügavust detaili #A042 horisontaalliistul.

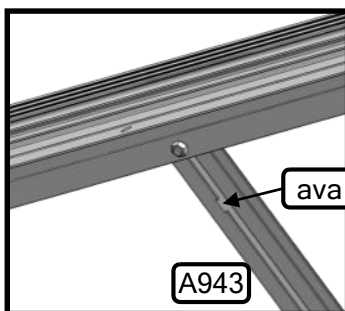
Väga oluline: 3 poldi #a1 tuleb sisestada igasse sisekaaresse harjale, riputusliistulele ja horisontaalliistule. Ettevalmistavaks ühendamiseks küljealusega tuleb igasse sisekaaresse sisestada 1 poldi #a8, mida tuleb käsitsi pingutada tulevaseks kasutamiseks. Palun pange tähele: selles etapis peate sisestama täiendava polti igasse sisekaaresse mõlemal pool akna. Seega peate otsustama, kus teie katuse aknad asuvad, et määrata õige poltide arv igas sisekaares.



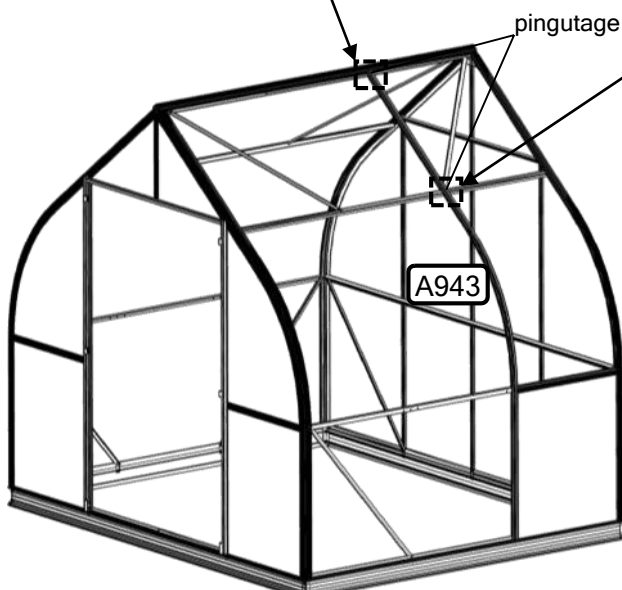
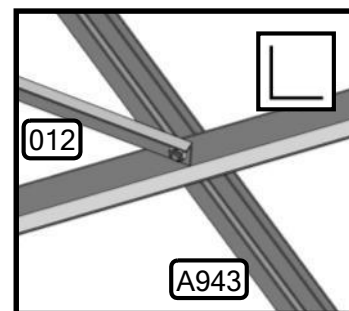
Alumine osa PC-paneelist koos PVC-antitolmukindla ribaga P7



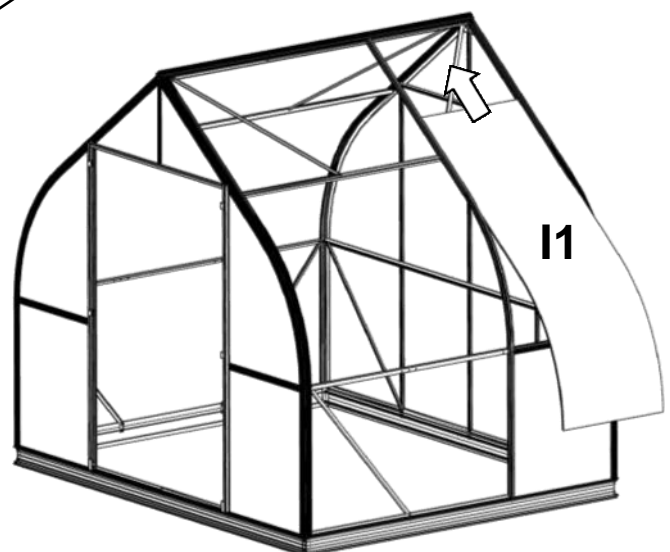
A042 risttala osa kokkupanek horisontaalsel liistul



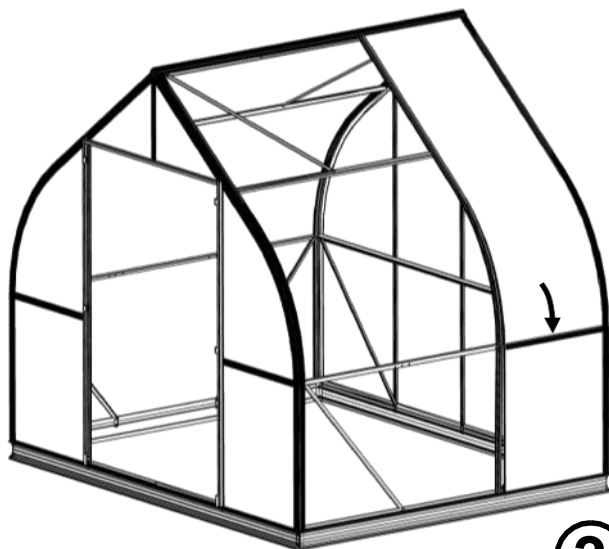
Kui te unustasite eelnevalt lisapoldid sisemistesse või otsääristesse kaarjatesse osadesse paigaldada, siis palun sisestage need läbi selle ava.



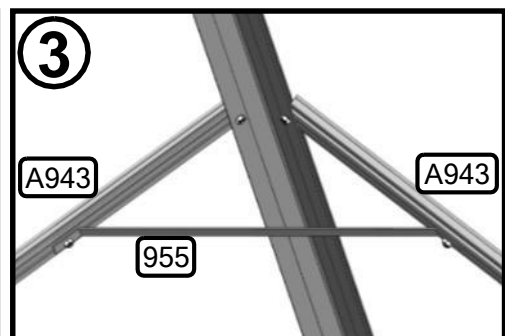
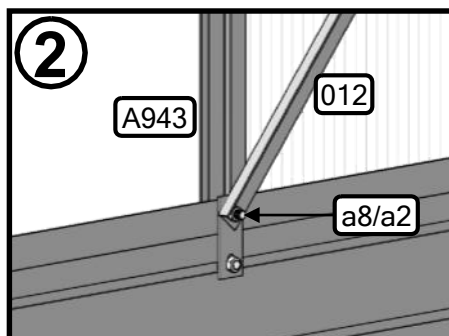
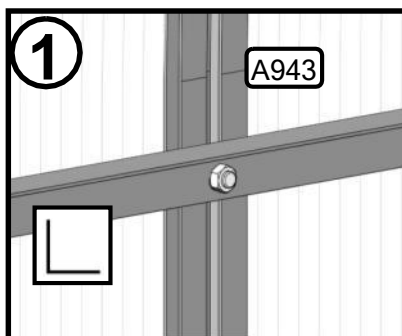
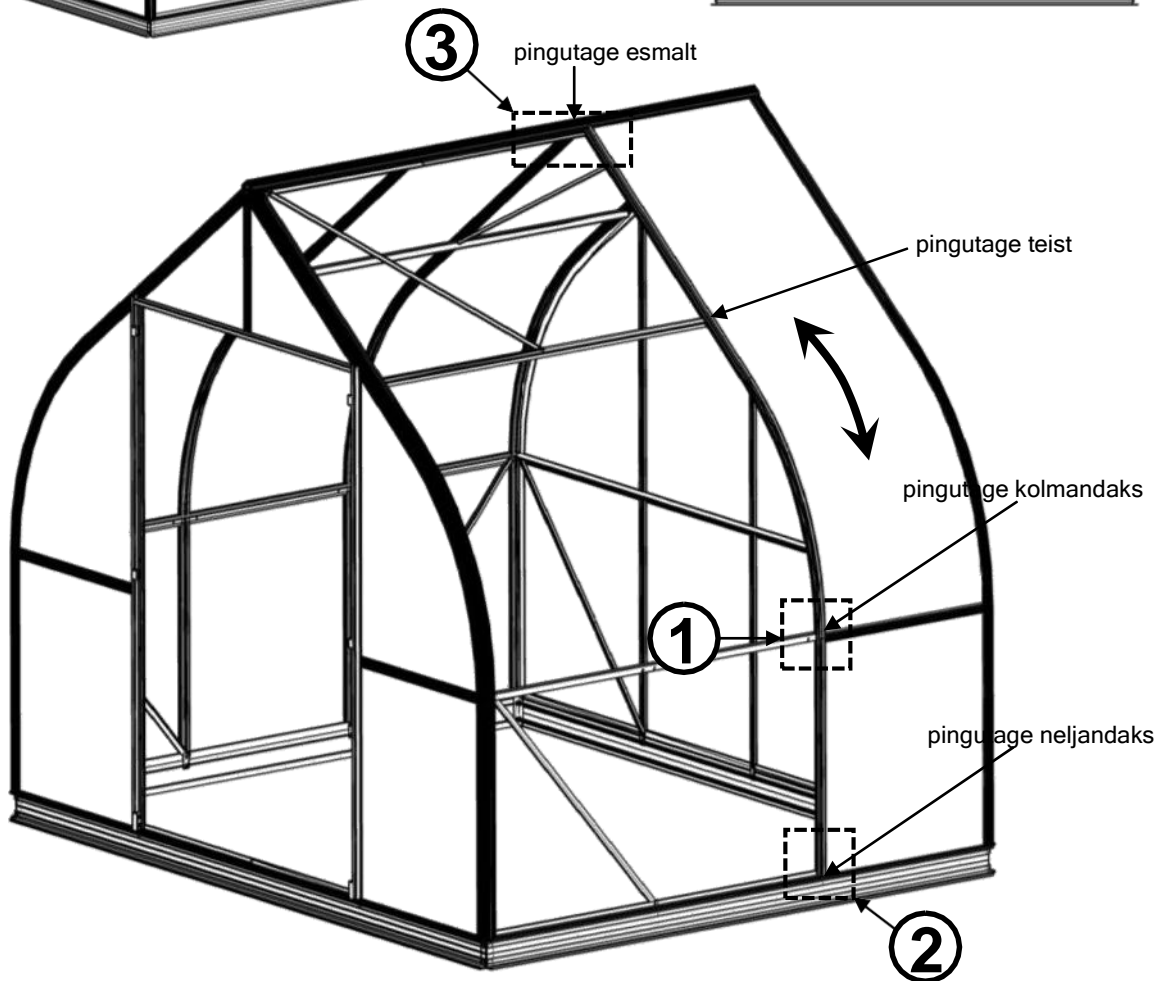
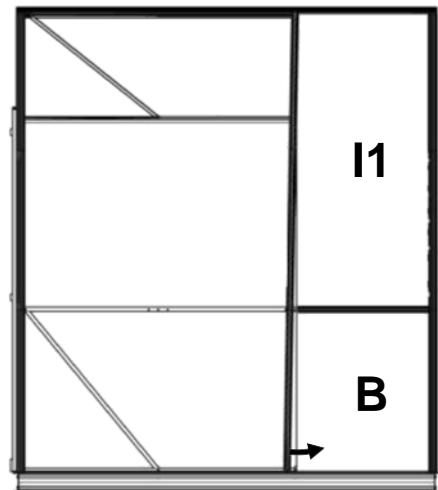
Palun ühendage kõigepealt sisemine kaar #A943 harjajõu ja riputusliistuga.



Palun painutage kergelt sisemist kaart #A943 eemale alumisest osast, et luua nurk, seejärel sisestage PC-paneel alumiiniumraami kanalisse.



Reguleerige
PC-paneeli
sügavust
ristkanalis

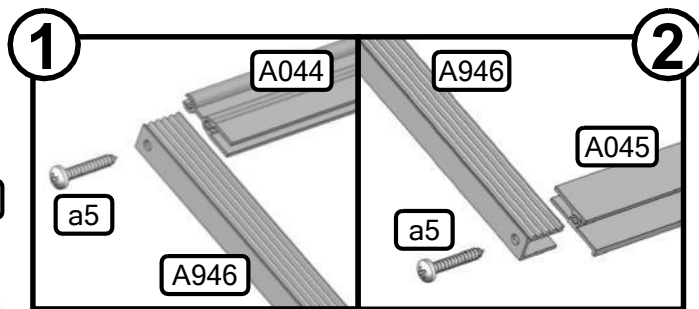
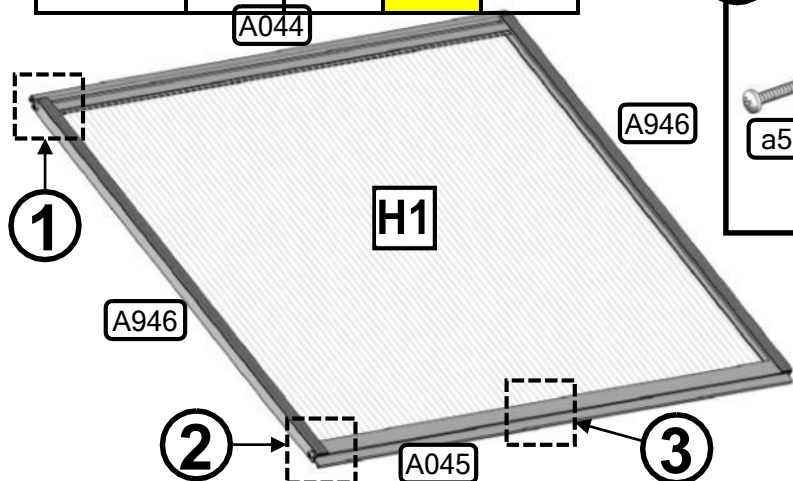


Nr. 1 Asetage PC-paneeli servad üksteise järel alt ülespoole alumiiniumprofiili kanalisse. Pingutage sisekaar #A943 poldi ja mutritega koos ripp- või horisontaal liistuga, kuni see on paigas.

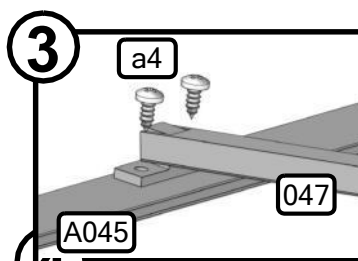
Nr. 2 Alla kinnitamiseks kasutage M6x15 poldiga (#a8) sisemist kaart #A943 kinnitamiseks tugevdusplaadile #012 ja külgmisele lävepale, seejärel kinnitage need alusele baasühendajaga.

Osa Nr.	A042	A044	A045	A946	047	048	m3	a1	a2	a4	a5	p3
Mõõt	683	698	698	750	300	200	-	M6x10	M6	Φ3.9x8	Φ3.5x19	-
Arv	1	1	1	2	1	1	2	6	6	4	4	2

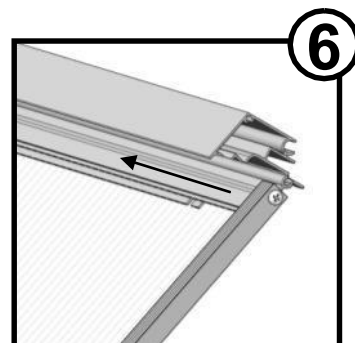
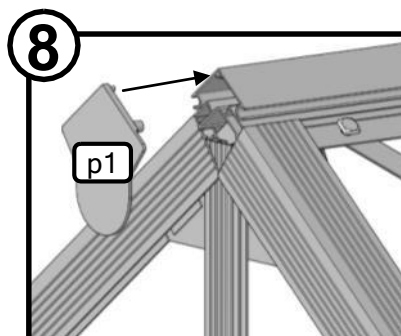
	A907	A910	A912	A914
Aknade arv	1	2	4	4



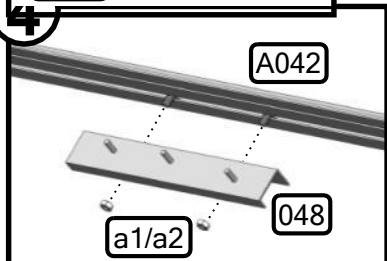
Nr.1 ja Nr.2 Akna kokkupanekul, kasutades kruvi #a5, on väga oluline kasutada märet kruvidel. Olge ettevaatlik, et mitte kasutada akutrelli, kuna see võib kahjustada kruvide pead. Kui võimalik, keerake kruvid sisse käsitsi.



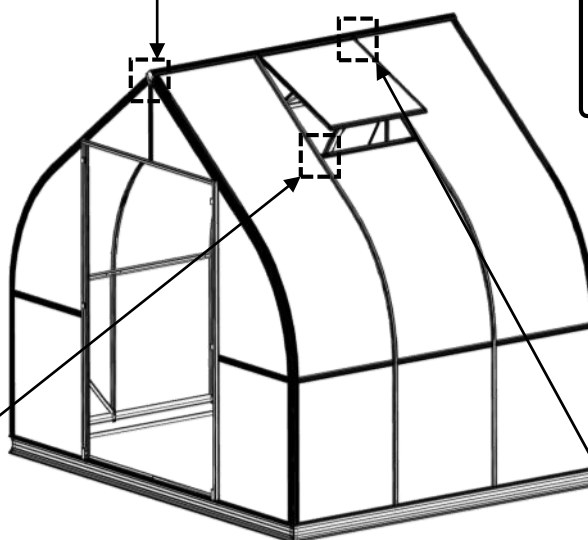
Nr.3 Varras tuleb paigaldada nii, et käepide oleks ülespoole suunatud.



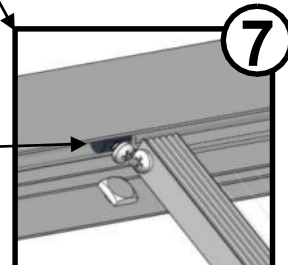
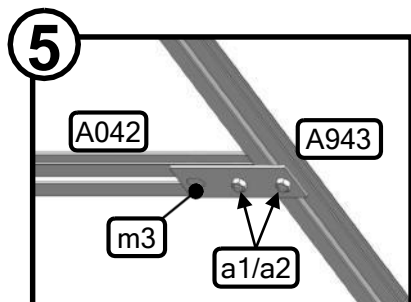
Nr.6 Valmis aknakonstruktsioon sisestatakse harja, mis toimib hingena.



Nr.4 Kui monteerite osa #048 osa #A042 külge, peab vasak post olema täpselt ventiili akna keskpunktiga joondatud.



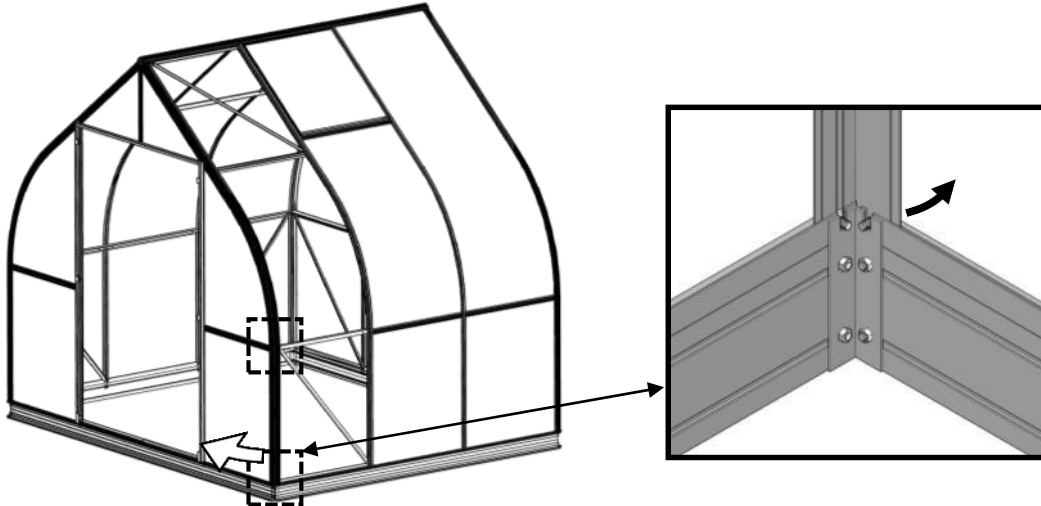
Nr.7 Detail #p3 on plastikust tünnikujuline osa, mida kasutatakse mõlemal pool akent, et vältida selle kõrvale liikumist. Kruvi #a4 laiendab plastikut ja hoiab seda kindlalt paigal.



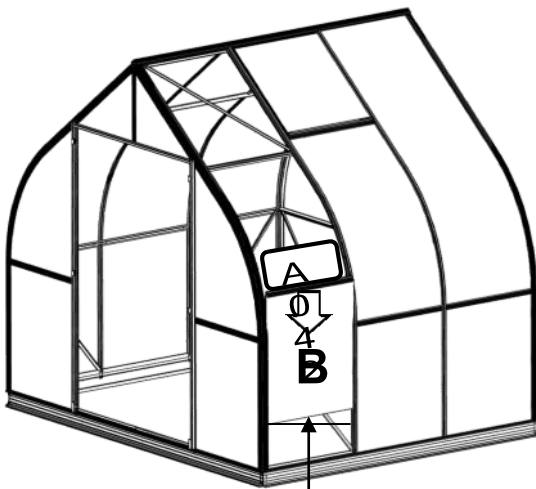
Samm6

Viimase polükarbonaatpaneeli kokkupanekuks järgige neid samme:

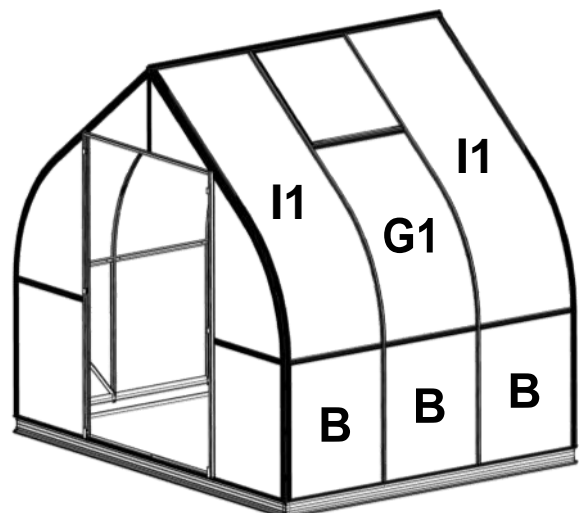
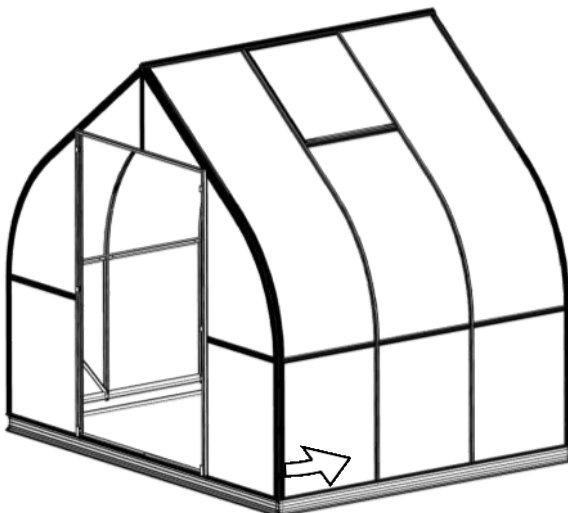
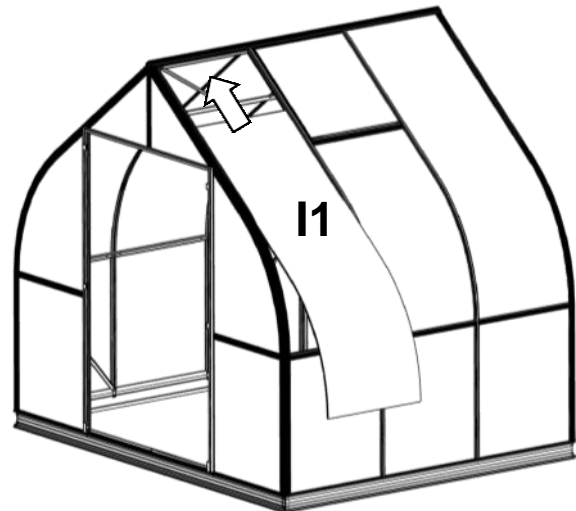
1. Lõdvendage kruvid, mis kinnitavad otsakaart aluspinnaga, küljealusega ja horisontaal liistuga (ärge lõdvendage kruvisid ega mutreid, mis kinnitavad otsakaart harjaga ja riputusliistuga). Liigutage otsakaart veidi eemale alaosast ja looge selle ja sisekaare vahel nurk (sarnane trapetsiga, kus on üks õige nurgaga).
2. Asetage pöikbalke #A042 polükarbonaatpaneeli #B peale ning PVC tolmu eest kaitsev riba P7 polükarbonaatpaneeli alumisse ossa. Seejärel kinnitage need koos horisontaal liistul.
3. Seejärel sisestage polükarbonaatpaneel #I1 otsakaare ja sisekaare vahele.
4. Suruge need kokku ja pingutage kõik kruvid ja mutrid, mis olid eelnevalt lõdvendatud.
5. Korrake sama protseduuri vastasküljega.



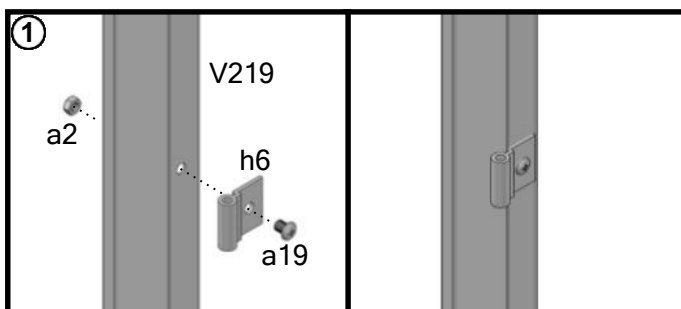
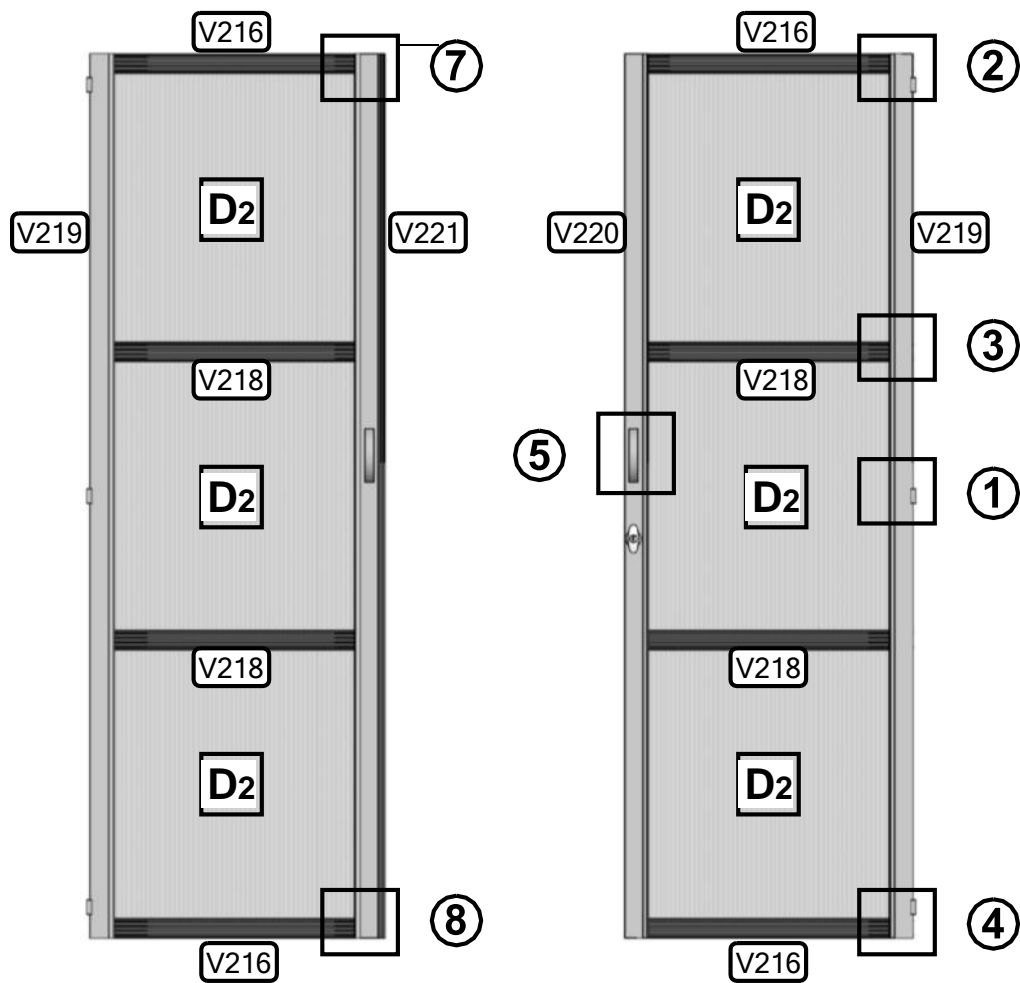
Lõdvestage poldid ja liigutage neid alaosast eemale nurga all

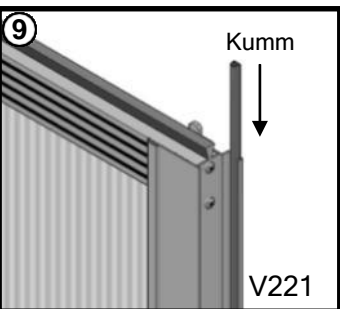
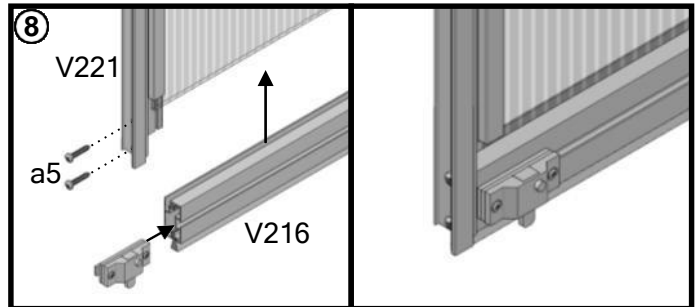
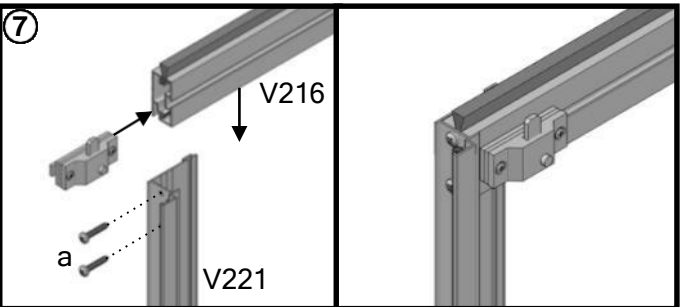
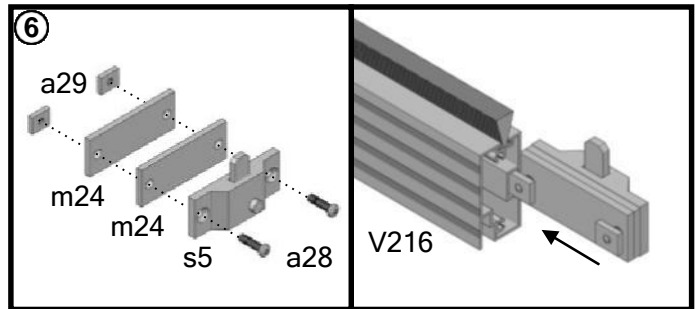
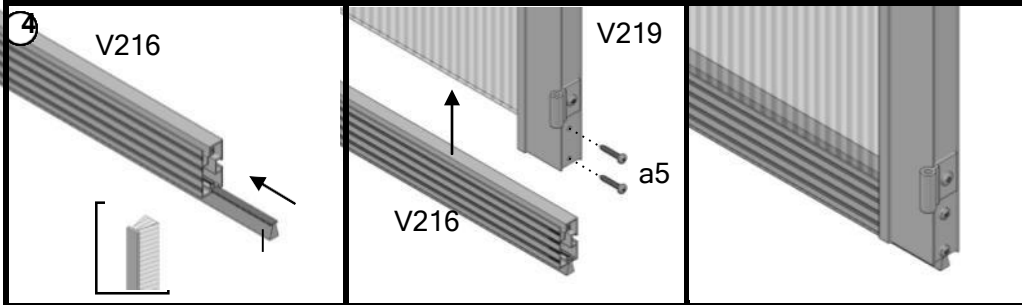
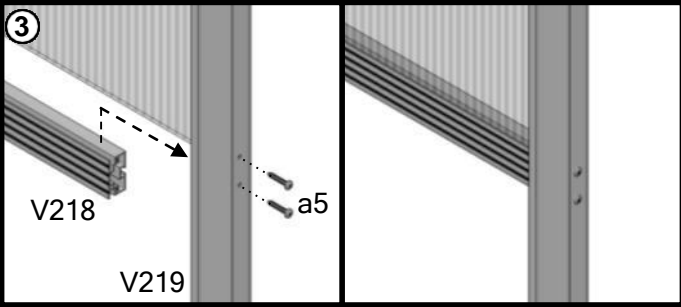
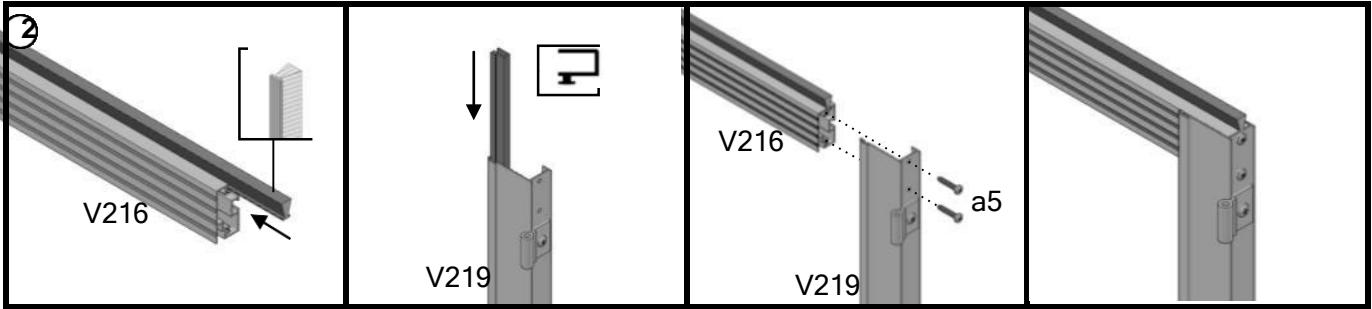


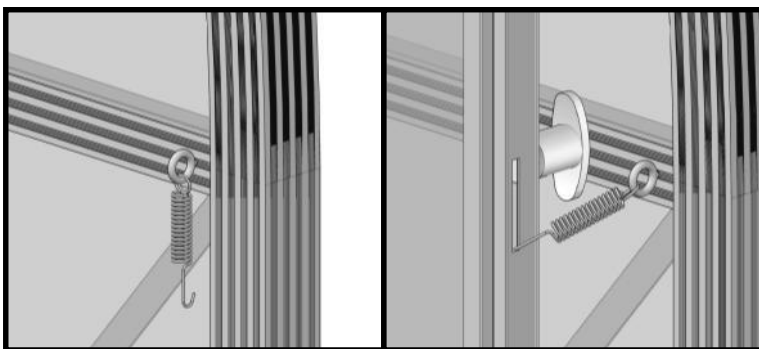
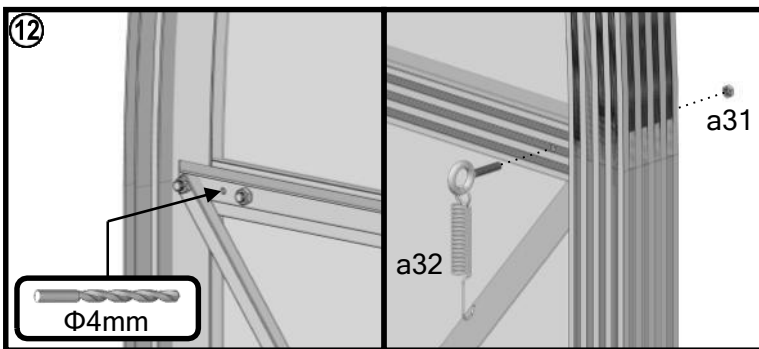
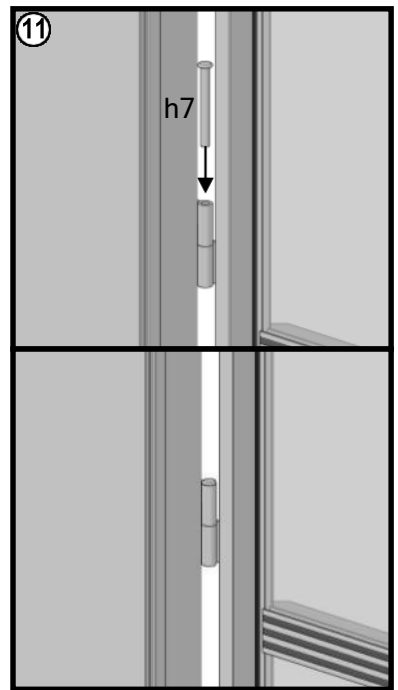
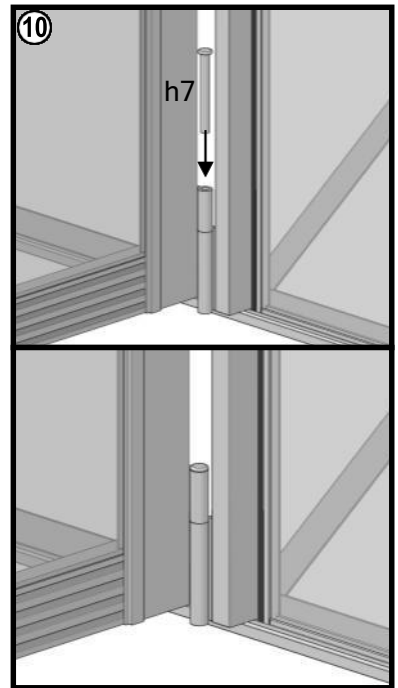
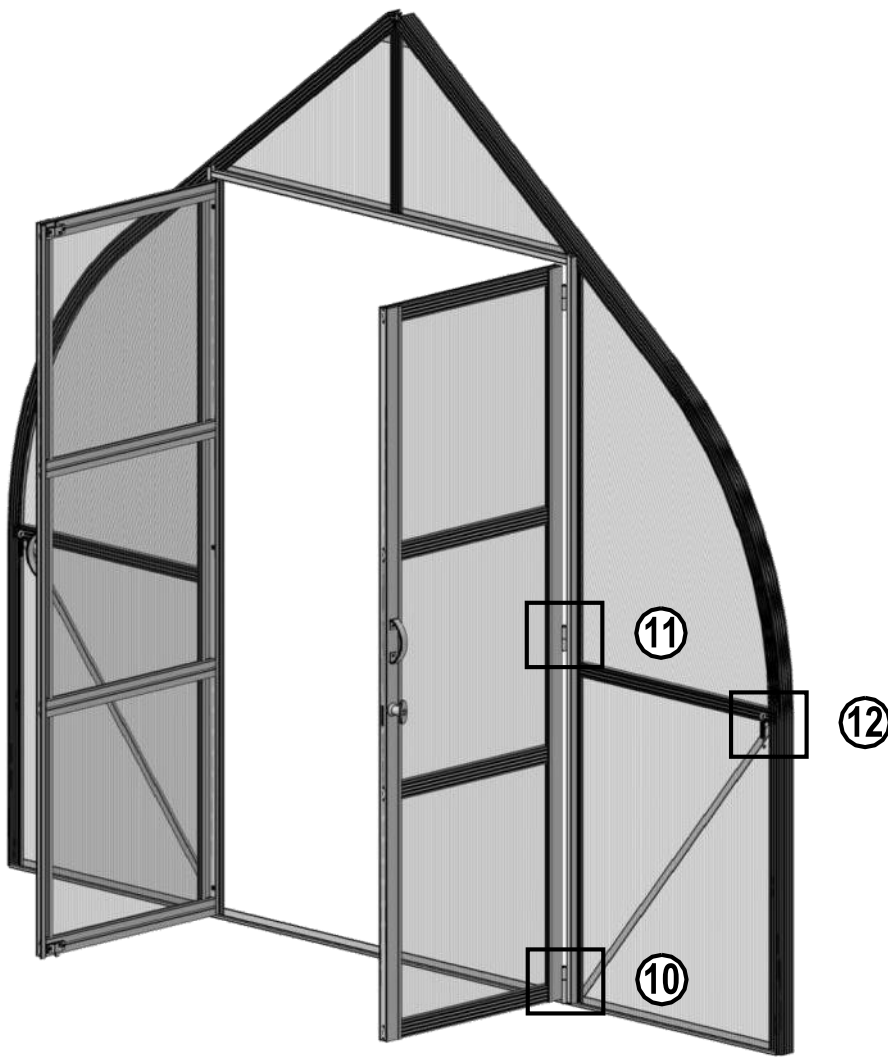
Alumine osa PC-paneelist koos PVC-antitolmukindla ribaga P7



#	V219	V220	V221	V216	V218		384	h6	h7	s5	m24	a1	a2
Mött	1855	1855	1855	603	603	563	-	-	-	-	-	M6x10	M6
Arv	2	1	1	4	4	12	2	6	6	2	4	4	10
#	a5	a19	a28	a29	a32	a31	FLUFF	Kumm					
Mött	Φ3.5x19	M6x8	M4x16	M4	M4x20	M4	2.4M	1.9M					
Arv	32	6	4	4	2	2	1	1					







Pakinimekiri

	Kirjeldus	A907	A910	A912	A914
1	Tagaots	1	1	1	1
2	Esiots	1	1	1	1
3	Katus/külgsein	1	1	1	1
4	Aken	1	2	4	4
5	Uks	1	1	1	1
6	Esiotsa kaar	2	2	2	2
7	Tagaotsa kaar	2	2	2	2
8	Sisemine kaar	4	6	8	10
9	Polükarbonaadist paneelid	1	1	1	1
10	Tööriistad	1	1	1	1
11	Kokkupaneku juhend	1	1	1	1