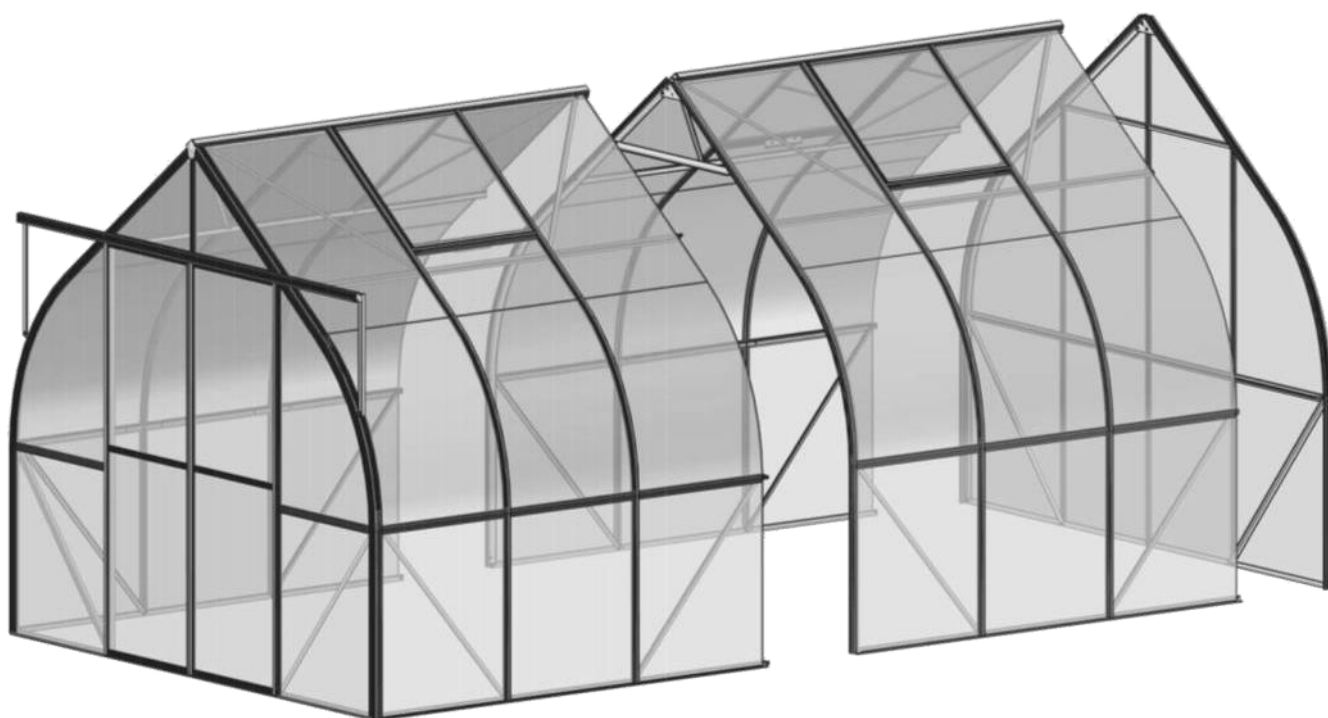


# **Ursula Arrow A912**

AB seeria kasvuhoone

## **Lisa**

**PAIGALDUSJUHEND**



**KASUTAMISEKS KOOS AB SEERIA  
KASVUHOONEGA (BAAS)**

## Lugupeetud klient!

Täname Teid, et tellite meilt uue kasvuhoone lisa. Loodame, et see juhend ja meie igasugune personal suudavad Teid abistada kasuliku ja informatiivse toega.

Palun tutvuge kogu teabega enne töö alustamist ja pöörake tähelepanu kõikidele juhistele, see aitab Teil säästa palju aega ja vältida tulevikus pettumusi.

Kui vajate täiendavat nõuannet, võite alati pöörduda kohaliku edasimüüja poole. Täname Teid veelkord tellimuse eest ning soovime Teile kõike parimat töös teie kasvuhoonega.

### A9' LISA







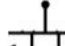
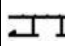


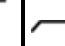
2689 L x 2148 P x 2412 K (mm)








Suurema paindlikkuse tagamiseks ning erinevate suuruste varude vältimiseks ning kasutusmugavuse tagamiseks lõppkasutajatele, peame kavandama baasmudeli ja seejärel pakkuma lisa laiusel 2689 mm ja pikkusega 2148 mm. Lisade abil saame tõsta kasvuhoone pikkust.

Suurus	Laius	Pikkus	
	mm	mm	
A914	2689	4382	üks A907 (baas) + üks A9' lisa
A916	2689	5098	üks A910 (baas) + üks A9' lisa
A919	2689	5814	üks A912 (baas) + üks A9' lisa
A921	2689	6530	üks A914 (baas) + üks A9' lisa
A923	2689	7246	üks A910 (baas) + kaks A9' lisa
A926	2689	7962	üks A912 (baas) + kaks A9' lisa
A928	2689	8678	üks A914 (baas) + kaks A9' lisa

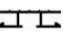




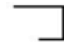






# Osade nimekiri

## Katus/külgein

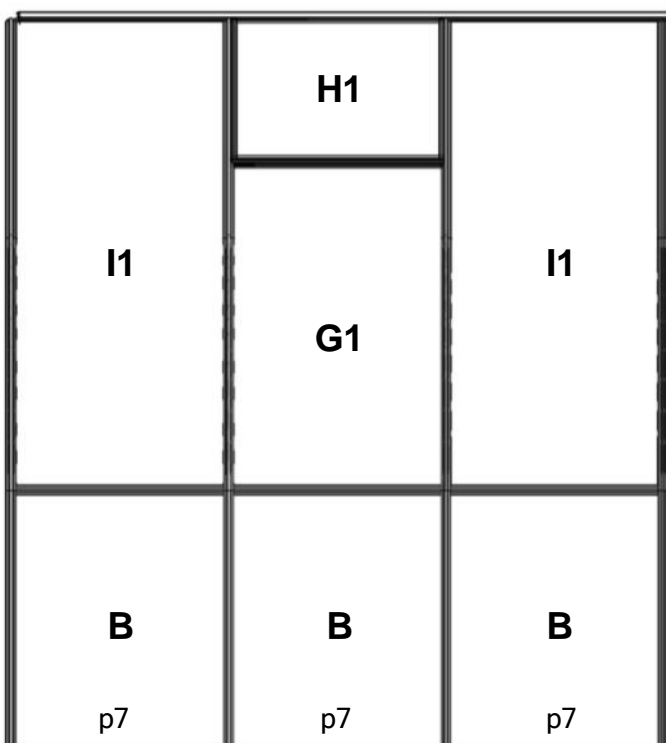
											
Osa No.	012	A063	A064	065	066	067	A943	A042	961	962	955
Mõõt	1100	2148	2148	2139	2139	2139	2954	683	2921	850	400
Arv	8	1	2	1	1	2	6	6	2	1	2

							
Osa No.	069	m1	m7	a1	a2	a8	a16
Mõõt	-	-	-	M6x10	M6	M6x15	Φ6
Arv	1	1	2	44	66	22	2

## 2 Akent

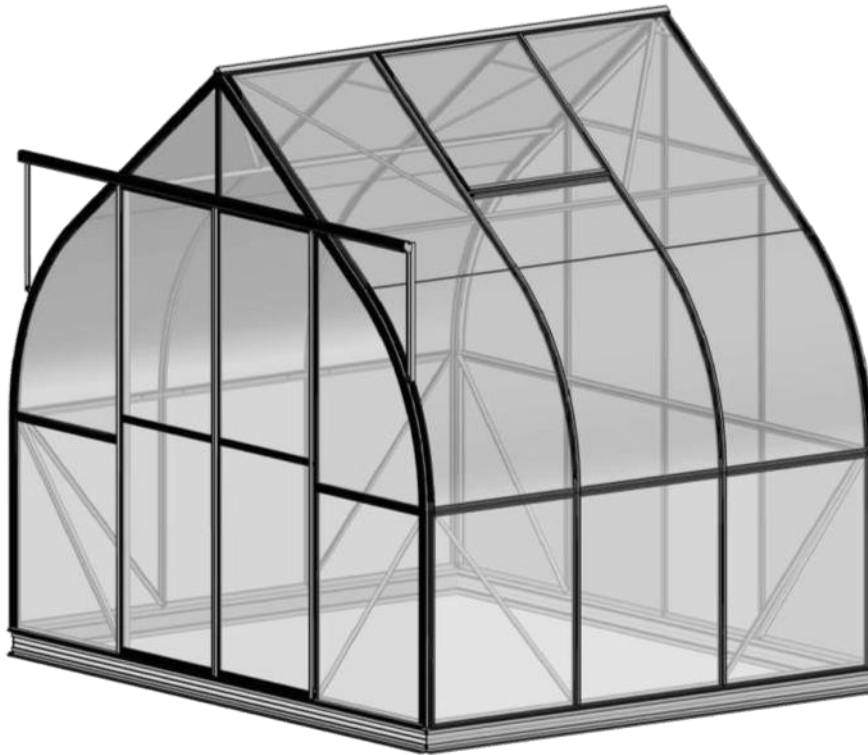
												
Osa No.	A042	A044	A045	A946	047	048	m3	a1	a2	a4	a5	p3
Mõõt	683	698	698	750	300	200	-	M6x10	M6	Φ3.9x8	Φ3.5x19	-
Arv	1	1	1	2	1	1	2	6	6	4	4	2

## Polükarbonaatplaadid

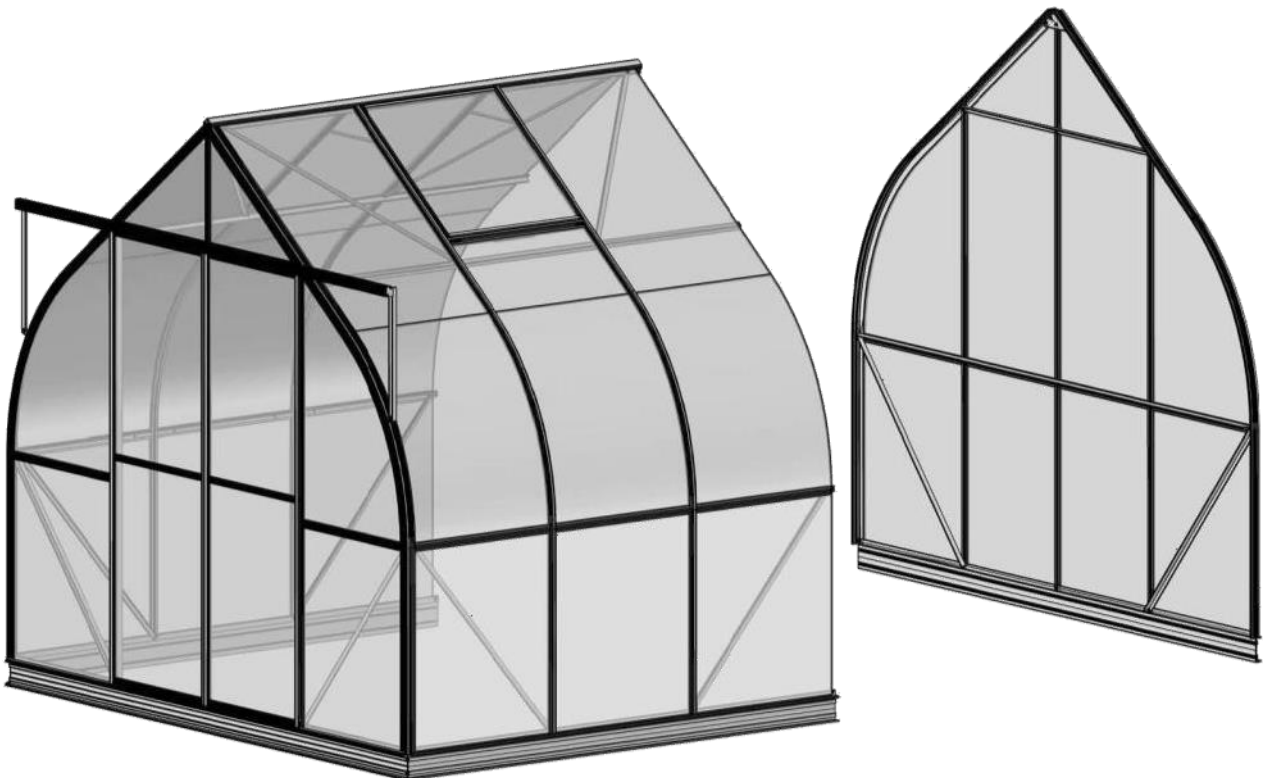


#	Mõõt	Arv
B	700x842	6
G1	700x1330	2
H1	696x731	2
I1	700x2110	4
p7	682	6

## Samm 1










Ülaloleval joonisel on kokkupandud standardne kasvuhoone (baas).

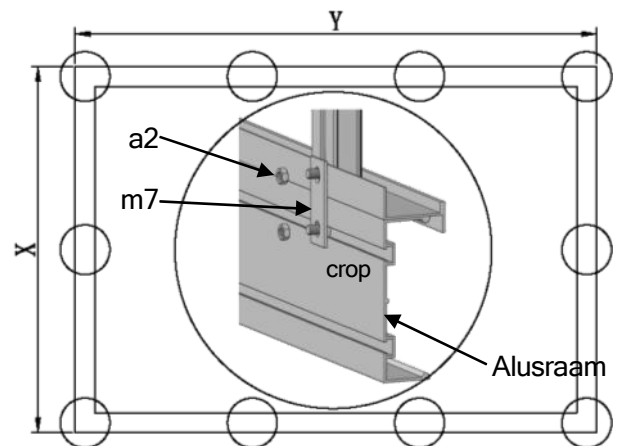
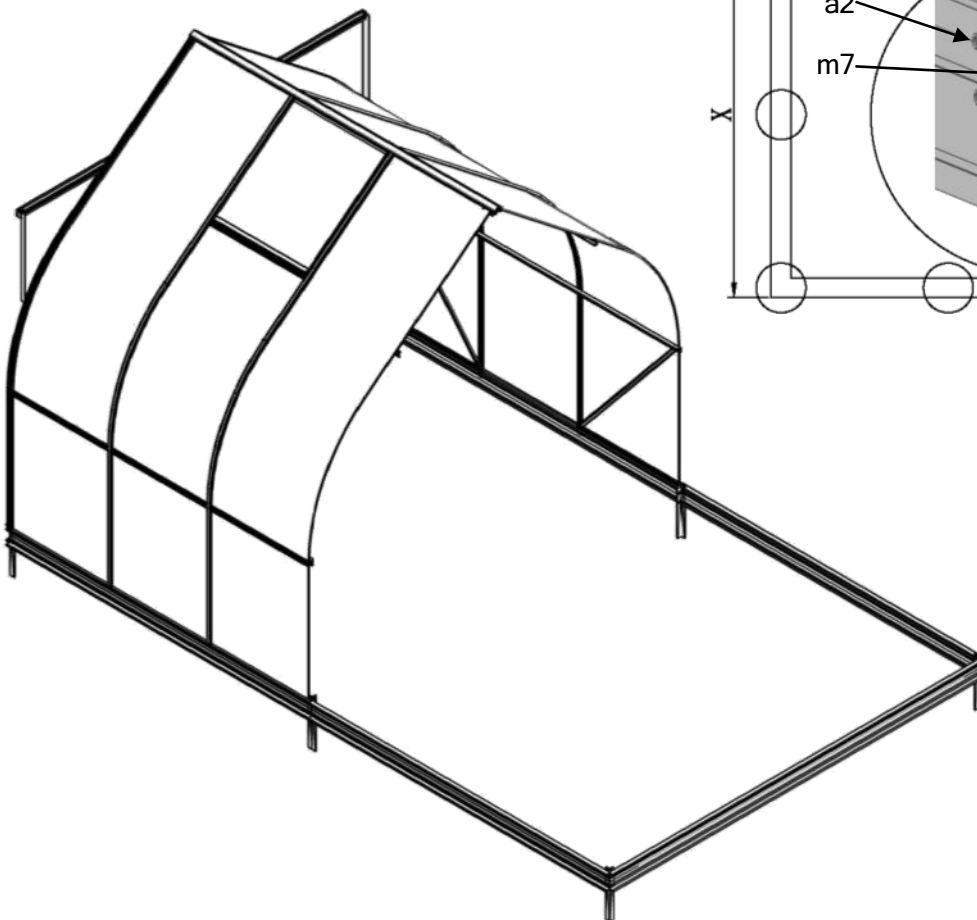
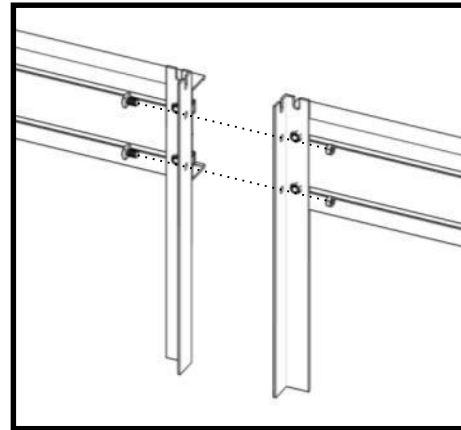
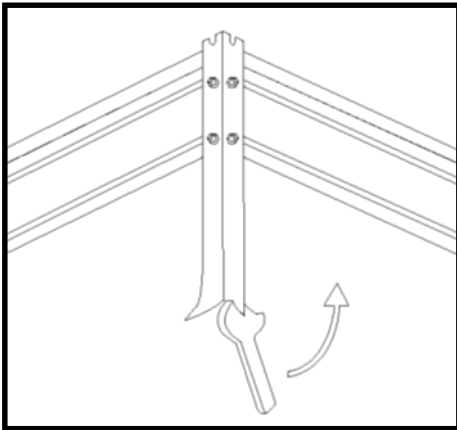


Kui soovite lisada lisat, tuleb teil kõigepealt demonteerida kasvuhoone tagumine ots koos alusega. Säilitage see hoolikalt edasiseks kasutamiseks.

# Samm 2

# Alumiiniumalus

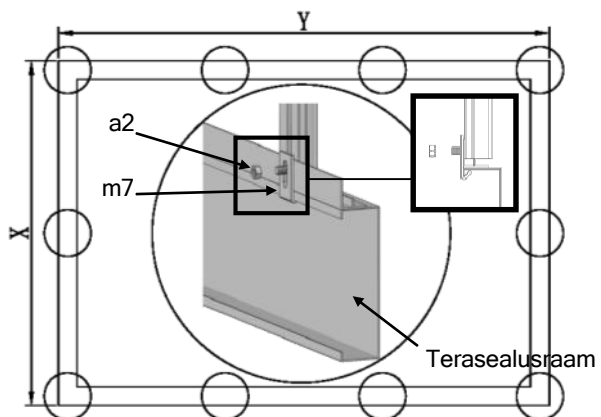
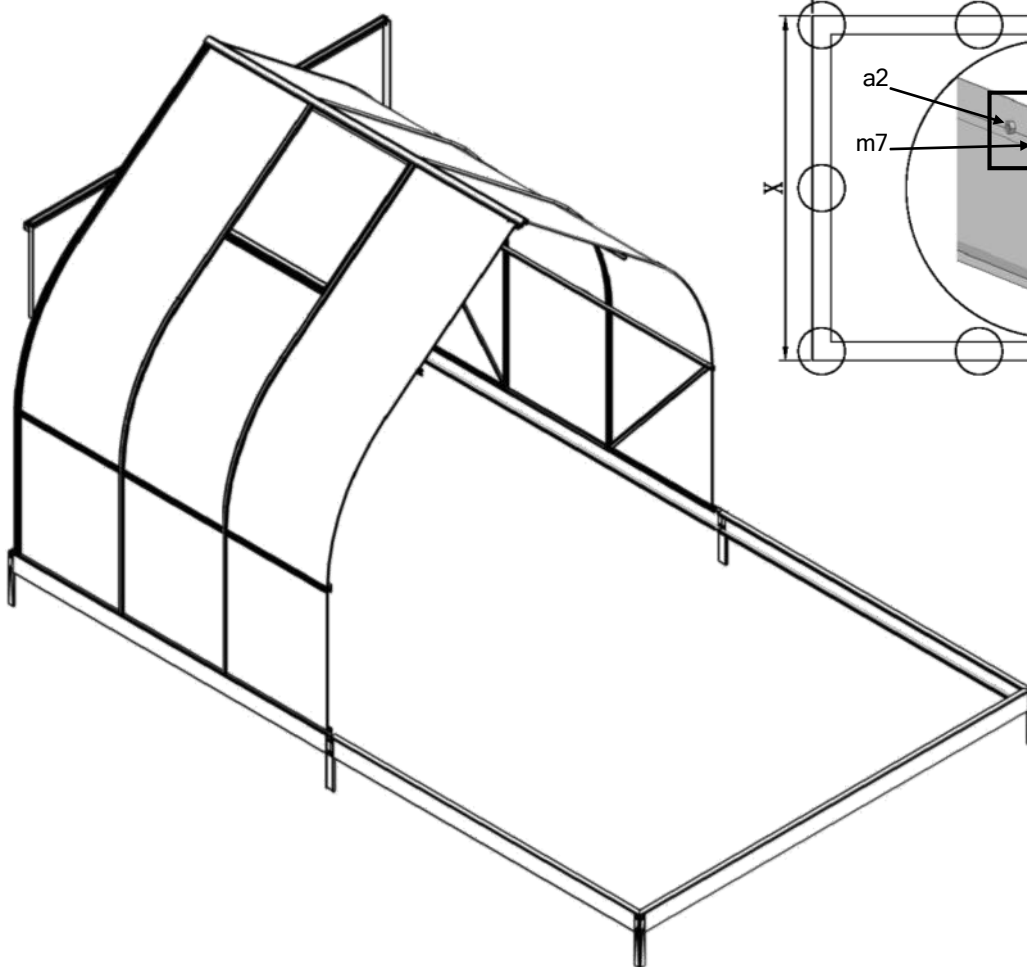
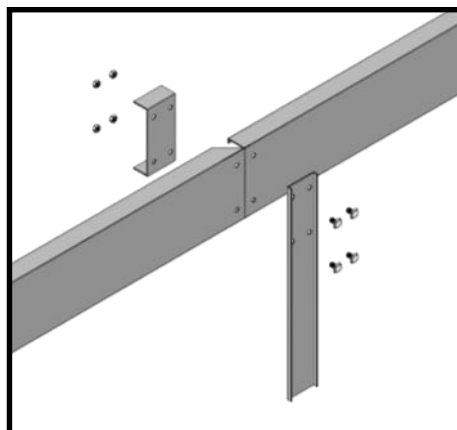
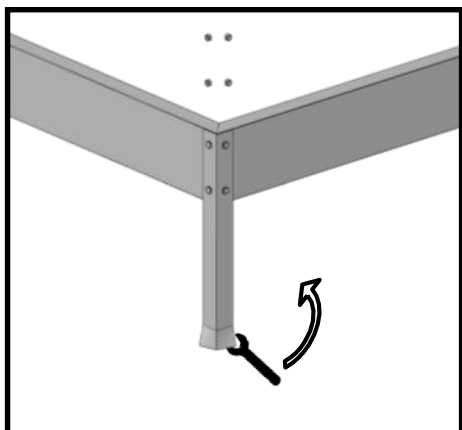
Mudel	Küljeprofiilid	Ankurjalg	Kinnitus-ühendus	Poldid/mutrid		Kärbitud peapoldid	Seib
							
EXT-3	2x2148	4	4	16	20	4	8



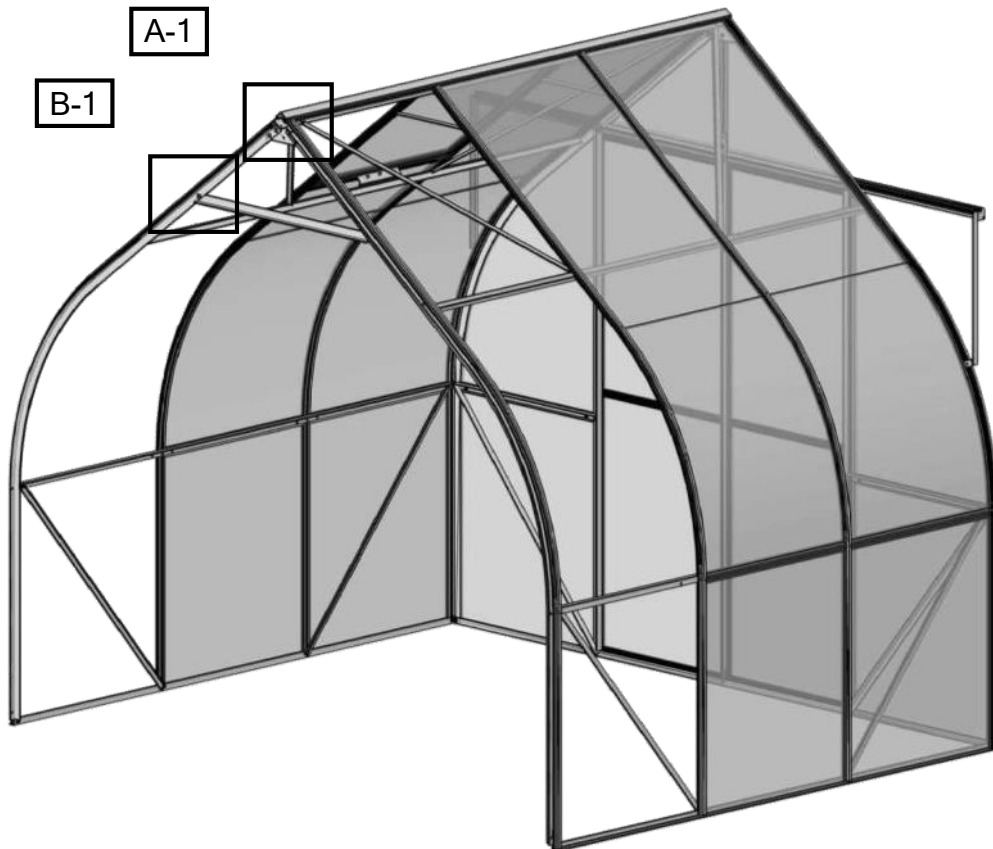
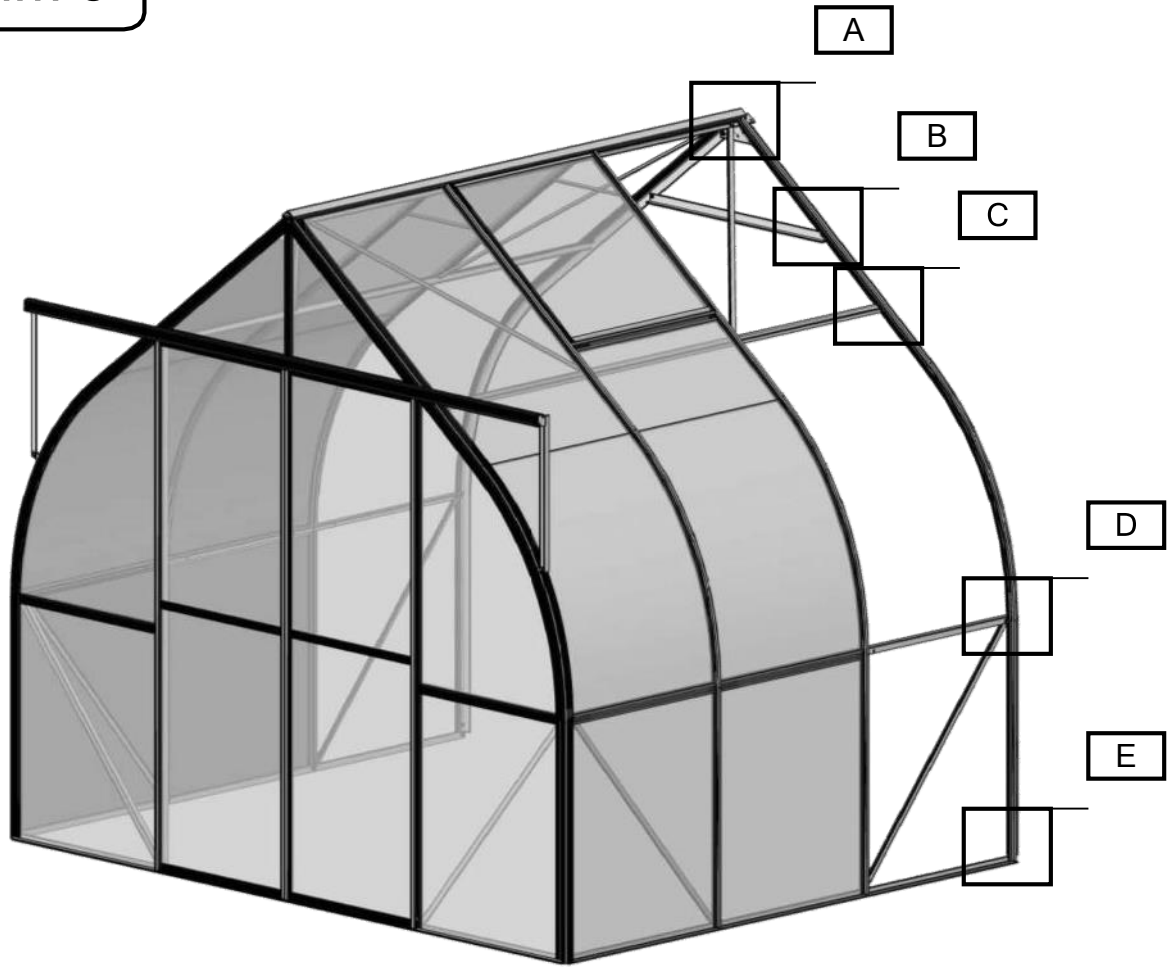
# Samm 2

# Terasealus

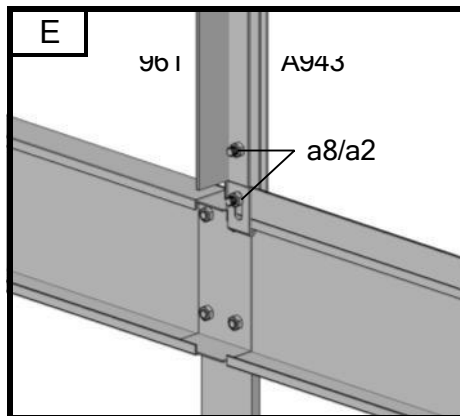
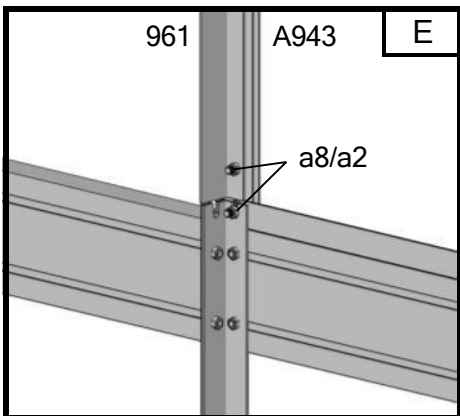
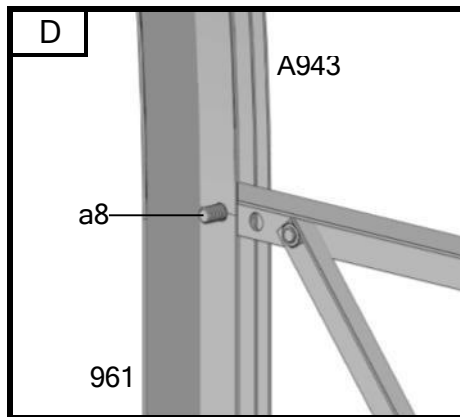
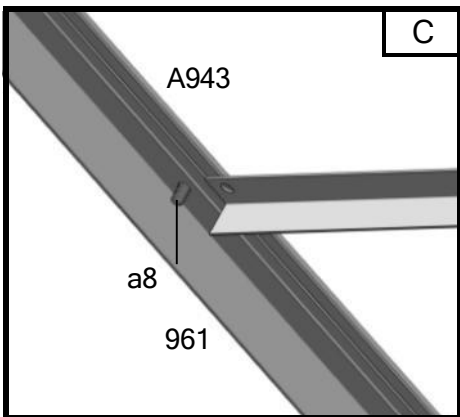
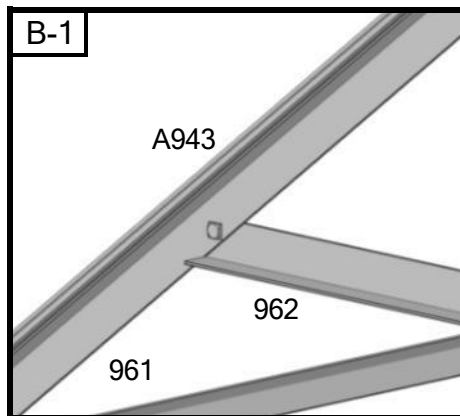
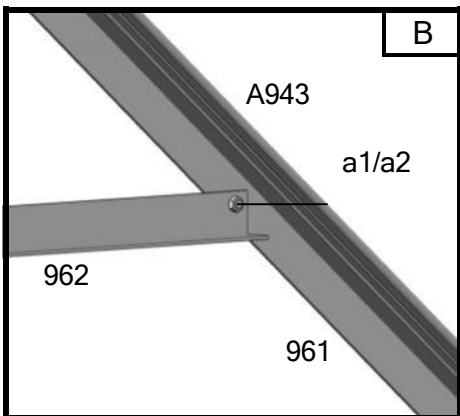
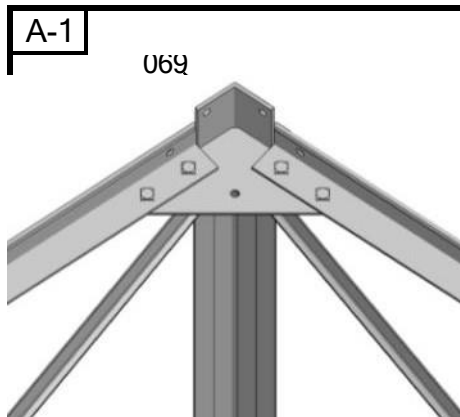
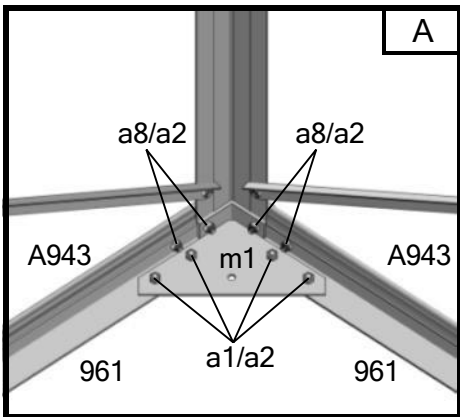
Mudel	Küljeprofiilid	Ankurjalg		Kinnitus- ühendus	Poldid	Mutrid	Ühendused
		“L”	“U”				
EXT-3	2x2148	-	2	6	8	8	2



Samm 3



# Samm 3

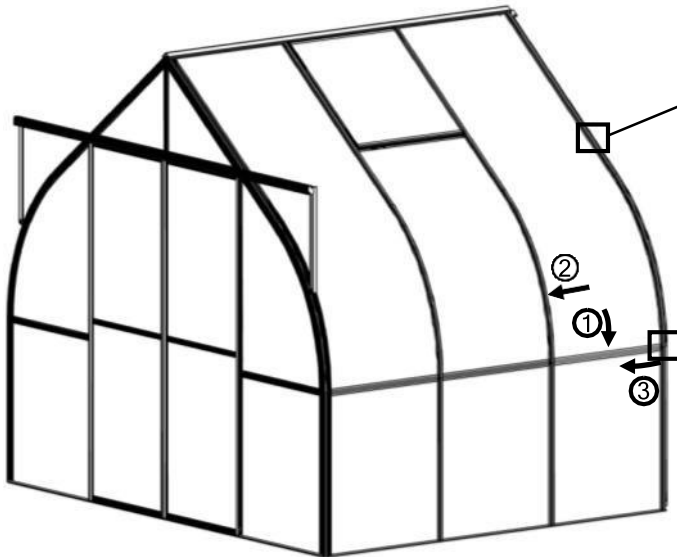
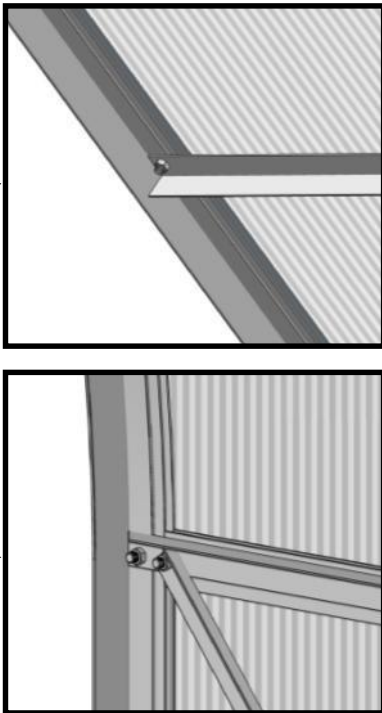
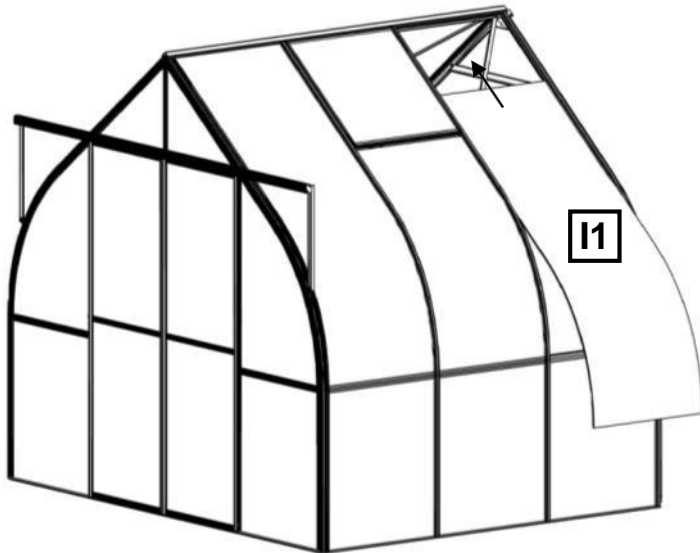
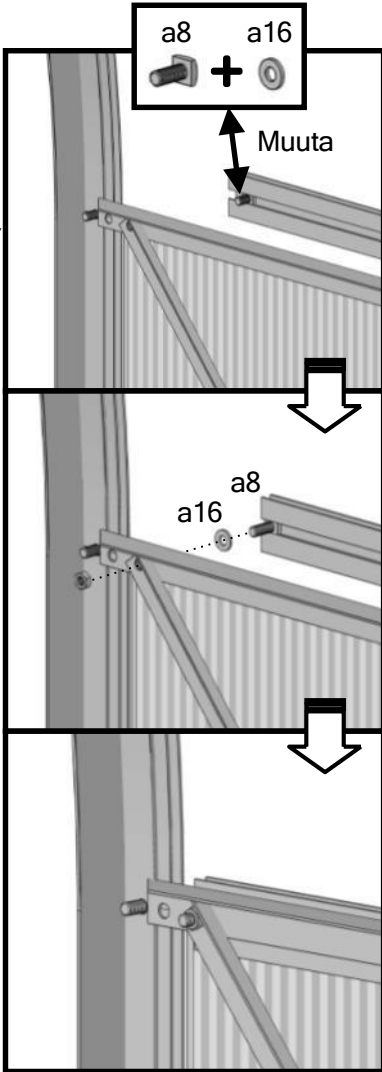
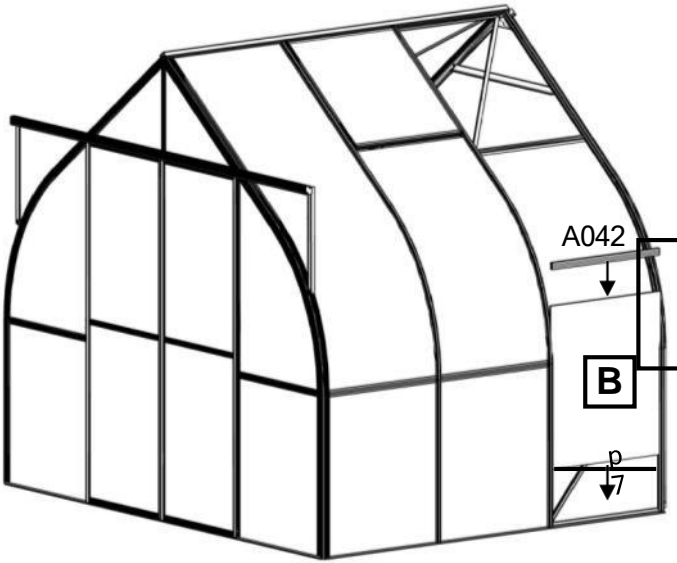


Alumiiniumist alusraamiga

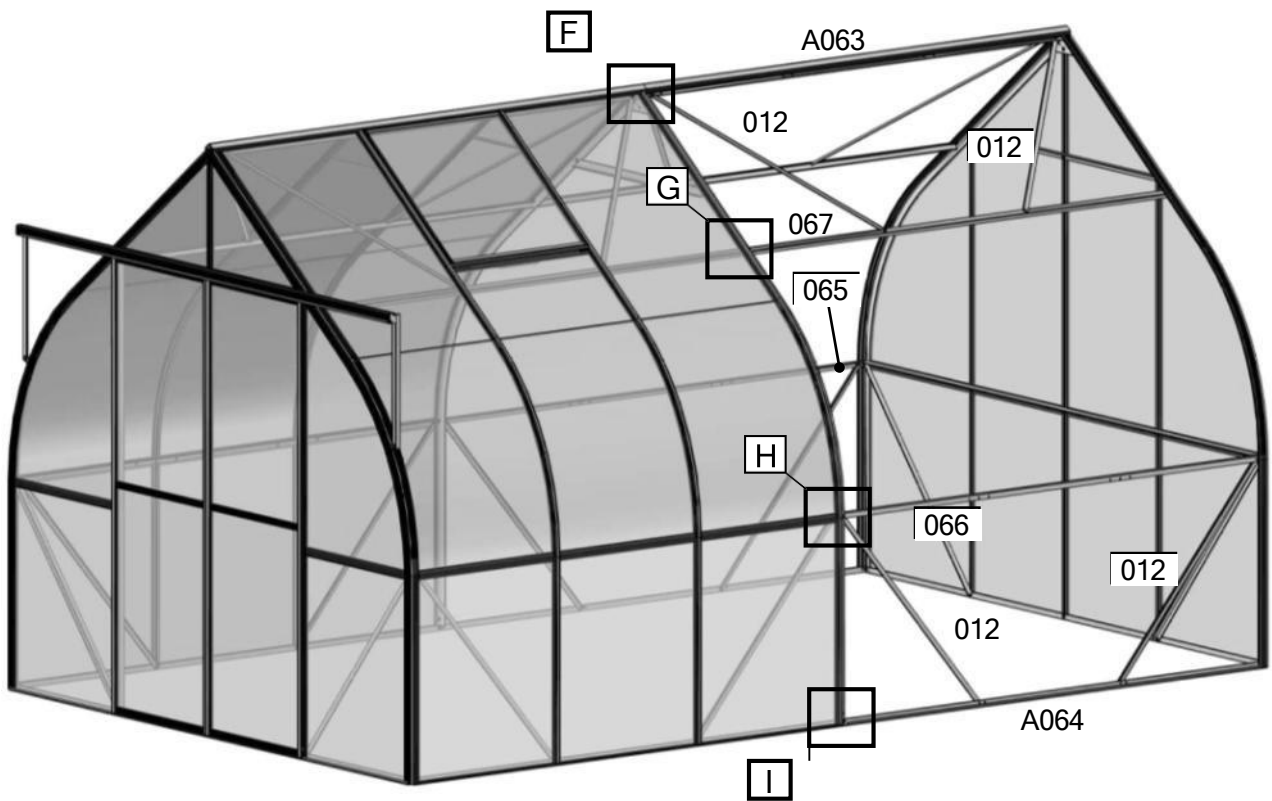
Terasest alusraamiga



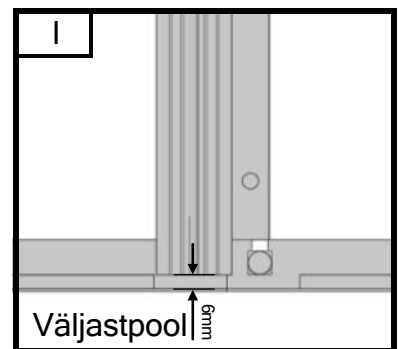
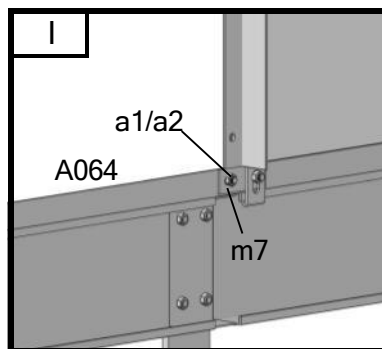
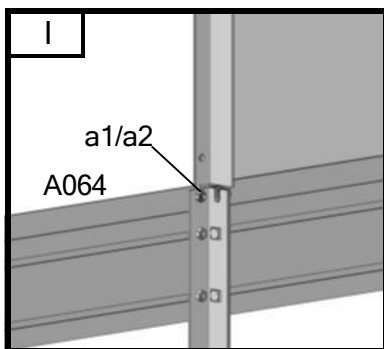
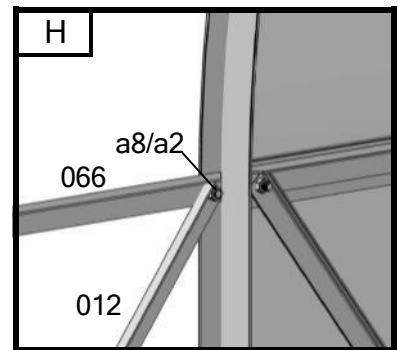
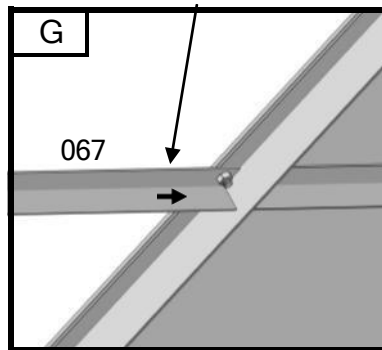
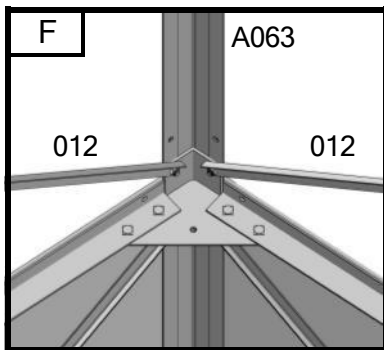
# Samm 3



# Samm 4



"Lõpus olev detaili #067 "nool" on suunatud kasvuhoone põhiosa suunas.



Alumiiniumist alusraamiga

Terasest alusraamiga

Jätke 6 mm vahe sisekaare (A-tüüpi raamiga) kinnitamisel alumisel küläärel.

**Samm 5**

**Tehke sama nagu põhiosa puhul**

